

**Serie | 6, Warmtepompdroger, 8 kg  
WTW85462NL**

**A++**
**De warmtepompdroger met SelfCleaning Condensor™: de enige droger die zijn energielabel van A++ behoudt gedurende zijn levensduur door het schoonhouden van de condensor.**

- **AutoDry:** droogt je was zachtjes en precies zo droog als jij wil.
- **AntiVibration Design:** extreem stabiel en bijzonder stil, dankzij dankzij speciale trillingsbescherming.
- **Groot LED Display:** eenvoudige bediening en met extra functies.
- **SensitiveDrying System:** voorzichtig drogen zonder kreuken dankzij het unieke design en de beweging van de trommel.
- Snel drogen in 40 minuten, geschikt voor een kleine hoeveelheid synthetische en dunne stoffen.

**Technische Data**

Uitvoering :	Vrijstaand
Afneembaar bovenblad :	Nee
Deurscharnier :	Rechts
Lengte elektriciteitsnoer (cm) :	145,0
Hoogte van afneembaar bovenblad (mm) :	842
Afmetingen van het apparaat h(min/max)xbxd (mm) :	842 x 598 x 599
Nettogewicht (kg) :	37,910
Gefluoreerde broeikasgassen :	Nee
Type Koelmiddel :	R290
Hermetisch afgesloten apparatuur :	Ja
Hoeveelheid gefluoreerde gassen (kg) :	0,145
De hoeveelheid uitgedrukt in CO2-equivalent (t) :	0,000
EAN-code :	4242005141982
Aansluitwaarde (W) :	1000
Stroom (A) :	10
Spanning (V) :	220-240
Frequentie (Hz) :	50
Keurmerken :	CE, VDE
Vulgewicht katoen (kg) - NIEUW (2010/30/EG) :	8,0
Energie-efficiëntieklasse (2010/30/EG) :	A++
Energieverbruik elektrische droger, maximale belading - nieuw (2010/30/EC) :	1,87
Standaardduur katoenprogramma, maximale belading (min) :	211
Energieverbruik elektrische droger, gedeeltelijke belading - nieuw (2010/30/EC) (kWh) :	1,14
Standaardduur katoenprogramma, gedeeltelijke belading (min) :	135
Gewogen jaarlijks energieverbruik, elektrische droger - NIEUW (2010/30/EG) (kWh) :	236,0
Gewogen programmaduur (min) :	168
Gemiddelde condensatie-efficiëntie, maximale belading (%) :	84
Gemiddelde condensatie-efficiëntie, gedeeltelijke belading (%) :	84
Gewogen condensatie-efficiëntie (%) :	84


**Optionele accessoires**

- WMZ20600 : Wolkorf  
 WTZ11400 : Verbindingsset met werkvlak  
 WTZ20410 : Verbindingsset



4 242005 141982

## Serie | 6, Warmtepompdroger, 8 kg WTW85462NL

**De warmtepompdroger met SelfCleaning Condensor™: de enige droger die zijn energielabel van A++ behoudt gedurende zijn levensduur door het schoonhouden van de condensor.**

---

### **Algemeen:**

- Capaciteit: 1 - 8 kg
- Energie efficiëntieklasse: A++ op een schaal van A+++ tot D
- Warmtepomptechnologie met milieuvriendelijk koelmiddel R290

### **Comfort / Zekerheid:**

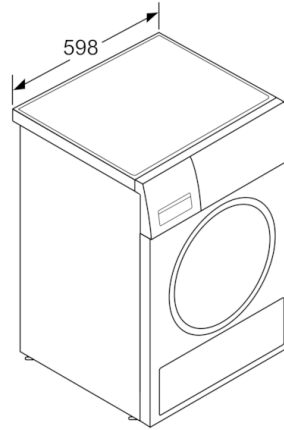
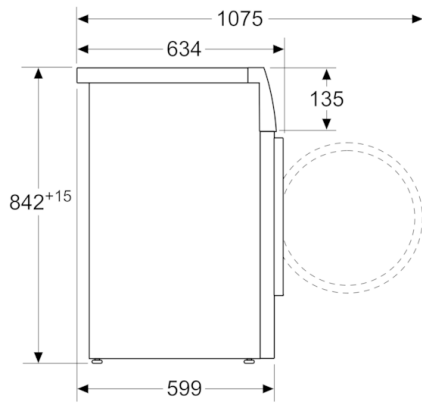
- Groot en overzichtelijk LED-Display voor resttijdweergave en 24 u eindtijduitstel, programmastatus en extra functies.
- Anti-kreukfase 60 min na programma-einde
- DUO-Tronic: continue vochtmeting
- Grote roestvrijstalen trommel Sensitive trommelbinnenwand, wasgoedmeeners met Soft-design
- Speciale programma's: Mix, Handdoeken, Tijdprogramma warm, Tijdprogramma koud, Sport, Dons, SuperKort 40 min, Overhemden, Wol finish
- Zelfreinigende condensor: behoudt van energieklassen gedurende de levensduur (A++).
- Inclusief condenswaterafvoersysteem
- Trommelverlichting: ideaal in een donkere omgeving
- AntiVibration Design: meer stabiliteit en stilte
- Kinderbeveiliging op de deur
- Signaal bij einde van het programma
- Soepel deurslot voor het eenvoudig openen en sluiten van de deur

### **Technische Specificaties:**

- Energieverbruik 236,0 kWh per jaar, bij 160 droogcycli van het standaard katoenprogramma bij volle en halve belading. Het energieverbruik per droogbeurt is afhankelijk van het gebruik van het apparaat.
- Programmaduur van het standaard katoenprogramma op volle belading 211 min en bij gedeeltelijke belading 135 min
- Condensatie ratio: B
- Rechtsdraaiende deur
- Geluidsniveau: 64 dB (A) re 1 pW
- Onderbouwbaar onder 85cm nishoogte
- Afmetingen (hxbxd): 84.2 cm x 59.8 cm x 59.9 cm

**Serie | 6, Warmtepompdroger, 8 kg**  
**WTW85462NL**

Afmeting in mm



Afmeting in mm