

**Serie | 6, Warmtepompdroger, 8 kg
WTW85460NL**

A++
De warmtepompdroger met SelfCleaning Condensor™: de enige droger die zijn energielabel van A++ behoudt gedurende zijn levensduur door het schoonhouden van de condensor.

- **SelfCleaning Condensor™:** Nooit meer handmatig de condensor pluisvrij maken, uw droger blijft zijn hele levensduur extreem zuinig met energieklassen A++.
- **Energieklasse A++:** voor een laag energieverbruik.
- **AllergiePlus:** speciaal ontwikkeld voor mensen met een allergie of een gevoelige huid.
- **Geluidsniveau 65 dB:** een zeer stille manier om uw was comfortabel te drogen.
- **SensitiveDrying System:** optimale bescherming van uw kleding dankzij de unieke trommelstructuur.

Technische Data

Uitvoering :	Vrijstaand
Afneembaar bovenblad :	Nee
Deurscharnier :	Rechts
Lengte elektriciteitsnoer (cm) :	145,0
Hoogte van afneembaar bovenblad (mm) :	842
Afmetingen van het apparaat h(min/max)xbxd (mm) :	842 x 598 x 599
Nettogewicht (kg) :	50,812
Fluorinated greenhouse gases :	Ja
Type of refrigerant :	R134a
Hermetically sealed equipment :	Ja
Hoeveelheid gefluoreerde gassen (kg) :	0,220
De hoeveelheid uitgedrukt in CO ₂ -equivalent (t) :	0,315
EAN-code :	4242002876900
Aansluitwaarde (W) :	1000
Stroom (A) :	10
Spanning (V) :	220-240
Frequentie (Hz) :	50
Keurmerken :	CE, VDE
Vulgewicht katoen (kg) - NIEUW (2010/30/EG) :	8,0
Standaardprogramma katoen :	Katoen kastdroog
Energie-efficiëntieklasse (2010/30/EG) :	A++
Energieverbruik elektrische droger, maximale belading - nieuw (2010/30/EC) :	1,80
Standaardduur katoenprogramma, maximale belading (min) :	203
Energieverbruik elektrische droger, gedeeltelijke belading - nieuw (2010/30/EC) (kWh) :	1,04
Standaardduur katoenprogramma, gedeeltelijke belading (min) :	122
Gewogen jaarlijks energieverbruik, elektrische droger - NIEUW (2010/30/EG) (kWh) :	232,0
Gewogen programmaduur (min) :	157
Gemiddelde condensatie-efficiëntie, maximale belading (%) :	86
Gemiddelde condensatie-efficiëntie, gedeeltelijke belading (%) :	86
Gewogen condensatie-efficiëntie (%) :	86


Optionele accessoires

WMZ20600 : Wolkorf
 WTZ11400 : Verbindingsset met werkvlak
 WTZ20410 : Verbindingsset



4 242002 876900

Serie | 6, Wärmepompdroger, 8 kg WTW85460NL

De wärmepompdroger met SelfCleaning Condensor™: de enige droger die zijn energielabel van A++ behoudt gedurende zijn levensduur door het schoonhouden van de condensor.

energieverbruik per droogbeurt is afhankelijk van het gebruik van het apparaat.

- Programmaduur van het standaard katoenprogramma op volle belading 203 min en bij gedeeltelijke belading 122 min
- Condensatie ratio: B
- Deuraanslag: Rechts
- Geluidsniveau: 65 dB (A) re 1 pW
- Onderbouwbaar onder 85cm nishoogte
- Afmetingen (hxbxd): 84,2 cm x 59,8 cm x 59,9 cm

Algemeen:

- Capaciteit: 1 - 8 kg
- Energieklasse: A++
- Wärmepomp technologie

Comfort / Zekerheid:

- Zelfreinigende condensor: behoudt van energieklasse gedurende de levensduur (A++).
- Inclusief condenswaterafvoersysteem
- Medium LED-display voor resttijd weergave, tot 24 u eindtijdkeuze, programma status en extra functies
- ActiveAir technologie
- Anti-kreukfase 120 min na programma-einde
- DUO-Tronic: continue vochtmeting
- Grote roestvrijstalen trommel Sensitive trommelbinnenwand, wasgoedmeemers met Soft-design
- Speciale programma's: wol finish, mix, Handdoeken, Tijdprogramma warm, Tijdprogramma koud, Sport, Dons, Superkort 40, Blouses/Overhemden
- Trommelverlichting: ideaal in een donkere omgeving
- AntiVibration Design: meer stabiliteit en stilte
- Comfortabele elektronische bedieningsknop voor alle wasprogramma's, temperaturen en speciale programma's.
- Kinderbeveiliging op de deur
- Signaal bij einde van het programma
- TouchControl toetsen incl. LED indicatie: Start/Pauze, voorzichtig drogen, signaal, licht strijken, Programmaduur, EcoPerfect, 24 u eindtijduitstel
- Soepel deurslot voor het eenvoudig openen en sluiten van de deur

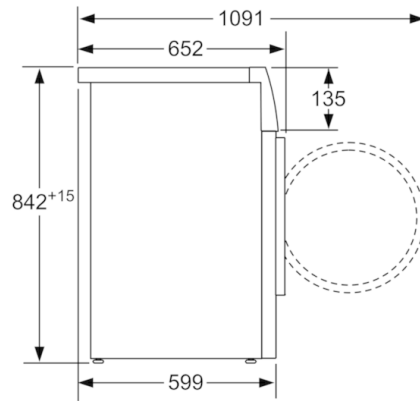
Technische Informatie:

- Energieverbruik 232,0 kWh per jaar, bij 160 droogcycli van het standaard katoenprogramma bij volle en halve belading. Het

Serie | 6, Warmtepomproger, 8 kg
WTW85460NL



Afmeting in mm



Afmeting in mm