

## Serie 6, Warmtepompdroger, 8 kg WTU87665NL



## Warmtepompdroger met SelfCleaning Condensor en A+++. Topprestaties gegarandeerd met een laag energieverbruik gedurende de gehele levensduur.

- **Energie label A+++:** energiezuinige droger.
- **Zelfreinigende condensor:** houdt de condensor vrij van pluïsjes om de hoogste A+++ energiezuinigheid te behouden.
- **Auto Dry:** droogt automatisch tot de gewenste droogtegraad.
- **Warmtepompdroger:** 50% tot 70% energiezuiniger dan een condensdroger.
- **SuperKort 40:** tot 2 kg wasgoed is binnen 40 minuten droog.

WMZ20600 Wolkorf  
 WTZ27400 Verbindingsset met werkvlak  
 WTZ27410 Verbindingsset  
 WTZPW20D Voetstuk met onderlade

Inbouw/vrijstaand: .....Vrijstaand  
 Afneembaar bovenblad: ..... Nee  
 Draairichting deur: ..... Rechts  
 Lengte elektriciteitsnoer: ..... 145.0 cm  
 Afmetingen (hxbxd): .....842x598x613 mm  
 Nettogewicht: ..... 54.7 kg  
 Gefluoreerde broeikasgassen: .....Nee  
 Hermetisch afgesloten apparatuur: ..... Ja  
 De hoeveelheid uitgedrukt in CO2-equivalent: ..... 0.000 t  
 EAN-code: ..... 4242005246663  
 Aansluitvermogen: .....800 W  
 Minimale smeltveiligheid: ..... 10 A  
 Spanning: .....220-240 V  
 Frequentie: ..... 50 Hz  
 Vulgewicht: .....8.0 kg  
 Energieklasse: ..... A+++  
 Energieverbruik elektrische droger, maximale belading - nieuw (2010/30/EC): ..... 1.44 kWh  
 Standaardduur katoenprogramma, maximale belading: ..... 148 min  
 Energieverbruik elektrische droger, gedeeltelijke belading - nieuw (2010/30/EC): ..... 0.85 kWh  
 Standaardduur katoenprogramma, gedeeltelijke belading: ..... 95 min  
 Gewogen jaarlijks energieverbruik, elektrische droger - NIEUW (2010/30/EG): ..... 177.0 kWh/jaar  
 Gewogen programmaduur: ..... 118 min  
 Gemiddelde condensatie-efficiëntie, maximale belading (%): ..... 86 %  
 Gemiddelde condensatie-efficiëntie, gedeeltelijke belading (%): 88 %  
 Gewogen condensatie-efficiëntie (%): .....87 %



## Serie 6, Warmtepompdroger, 8 kg WTU87665NL

### Warmtepompdroger met SelfCleaning Condensor en A+++. Topprestaties gegarandeerd met een laag energieverbruik gedurende de gehele levensduur.

#### Prestaties en verbruik:

- Energie-efficiëntieklasse<sup>1</sup>: A+++
- Energieverbruik<sup>2</sup>: 177 kWh
- Capaciteit: 1 - 8 kg
- Programmaduur<sup>3</sup>: 148 min
- Condensatie efficiëntieklasse<sup>4</sup>: B
- Condensatie efficiëntie<sup>5</sup>: 87 %
- Geluidsniveau: 64 dB (A) re 1 pW

#### Programma's:

- Speciale programma's: Mix, Handdoeken, Dekbed, Tijdprogramma warm, Tijdprogramma koud, Katoen, Kreukherstellend, Allergie Plus, Sport, Dons, SuperKort 40 min, Overhemden, Fijne was, Wol finish

#### Opties:

- Anti-kreukfase 120 min na programma-einde
- Touch Control toetsen incl. LED indicatie: voorzichtig drogen, signaal, Start / Bijvullen / Pauze, Droogtegraad, Aan/uit-knop, Kinderslot 3 sec., "Antikreuk 60min", "Antikreuk 120min", myFavorite, 24 u eindtjduitstel

#### Comfort / Zekerheid:

- Zelfreinigende condensor: reinigt automatisch de condensor, garandeert hoge droogprestaties met laag energieverbruik.
- DUO-Tronic: continue vochtmeting
- Groot, overzichtelijk touch LED-display met de opties: voorzichtig drogen, signaal, eindtjduitstel, Droogtegraad, Aan/uit-knop, Kinderslot 3 sec., "Antikreuk 60min", "Antikreuk 120min", myFavorite
- Geheld, ergonomisch bedieningspaneel onderbouwbaar onder nishoogte 85 cm
- LED programmaknop met aan/uitschakelaar
- Grote roestvrijstalen trommel Sensitive trommelbinnenwand, wasgoedmeeners met Soft-design
- AntiVibration Design: meer stabiliteit en stilte
- Trommelverlichting: ideaal in een donkere omgeving
- Kinderbeveiliging op de deur
- Signaal einde programma
- Soepel deurslot voor het eenvoudig openen en sluiten van de deur
- Kleur deur: zilver-donkergrijs
- Korf: Nee
- Inclusief condenswaterafvoersysteem
- Warmtepomptechnologie met milieuvriendelijk koelmiddel R290

#### Technische specificaties:

- Afmetingen (hxbxd): 84.2 cm x 59.8 cm x 61.3 cm
- Signaal bij einde van het programma

<sup>1</sup> Op een schaal van energie-efficiëntieklasse van A+++ tot D

<sup>2</sup> Energie consumptie in kWh per jaar, gebaseerd op 160 droogcycli van het standaard katoen programma met een volle en gedeeltelijke belading, en het verbruik met energiezuinige instellingen.

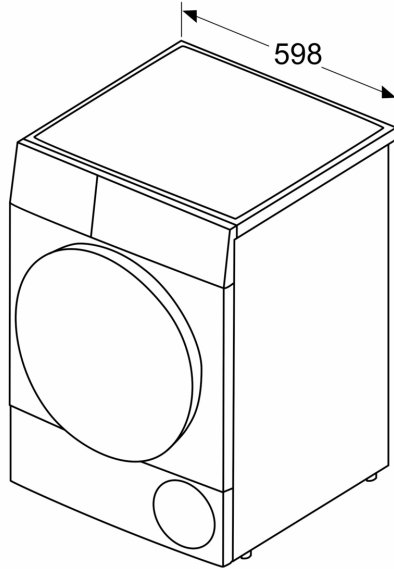
<sup>5</sup> Gewogen condensatie-efficiëntie van het standaard katoenprogramma met een volle en gedeeltelijke belading.

<sup>4</sup> Op een condensatie efficiëntieklasse schaal van A tot G

<sup>3</sup> Programmaduur van het standaard katoen programma met een volle belading

**Serie 6, Warmtepompdroger, 8 kg  
WTU87665NL**

Afmeting in mm



Afmeting in mm

