

**Serie | 4, Warmtepompdroger, 7 kg
WTR83V01NL****A++****De warmtepompdroger die het wasgoed efficiënt droogt: energieklassen A++.**

- **EasyClean met A++ energielabel:** droogt enorm efficiënt en de condensator filter is eenvoudig te reinigen.
- **AutoDry:** droogt je was zachtjes en precies zo droog als jij wil.
- **AntiVibration Design:** extreem stabiel en comfortabel stil dankzij speciale trillingsbescherming.
- **Leddisplay** met mogelijkheid tot uitgestelde start- of eindtijd.
- **SensitiveDrying System:** voorzichtig drogen zonder kreuken dankzij het unieke design en de beweging van de trommel.

Technische Data

Uitvoering : Vrijstaand
Afneembaar bovenblad : Nee
Deurscharnier : Rechts
Lengte elektriciteits snoer : 145,0 cm
Hoogte van afneembaar bovenblad : 842 mm
Afmetingen van het apparaat h(min/max)xbxd : 842 x 598 x 599 mm
Nettogewicht : 46,163 kg
Gefluoreerde broeikasgassen : Nee
Type Koelmiddel : R290
Hermetisch afgesloten apparatuur : Ja
Hoeveelheid gefluoreerde gassen : 0,120 kg
De hoeveelheid uitgedrukt in CO₂-equivalent : 0,000 t
EAN-code : 4242005126293
Aansluitwaarde : 1000 W
Stroom : 10 A
Spanning : 220-240 V
Frequentie : 50 Hz
Keurmerken : CE, VDE
Vulgewicht katoen - NIEUW (2010/30/EG) : 7,0 kg
Energie-efficiëntieklasse (2010/30/EG) : A++
Energieverbruik elektrische droger, maximale belading - nieuw (2010/30/EC) : 1,69 kWh
Standaardduur katoenprogramma, maximale belading : 175 min
Energieverbruik elektrische droger, gedeeltelijke belading - nieuw (2010/30/EC) : 1,01 kWh
Standaardduur katoenprogramma, gedeeltelijke belading : 108 min
Gewogen jaarlijks energieverbruik, elektrische droger - NIEUW (2010/30/EG) : 212,0 kWh/annum
Gewogen programmaduur : 137 min
Gemiddelde condensatie-efficiëntie, maximale belading (%) : 83 %
Gemiddelde condensatie-efficiëntie, gedeeltelijke belading (%) : 83 %
Gewogen condensatie-efficiëntie (%) : 83 %

Optionele accessoires

WMZ20600 : Wolkorf
WTZ27400 : Verbindingsset met werkvlak
WTZ27410 : Verbindingsset



Serie | 4, Warmtepompdroger, 7 kg WTR83V01NL

De warmtepompdroger die het wasgoed efficiënt droogt: energieklassen A++.

Algemeen:

- Capaciteit: 1 - 7 kg
- Warmtepomp technologie
- Energie efficiëntieklasse: A++ op een schaal van A+++ tot D

Comfort / Zekerheid:

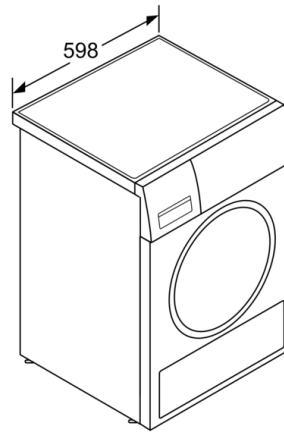
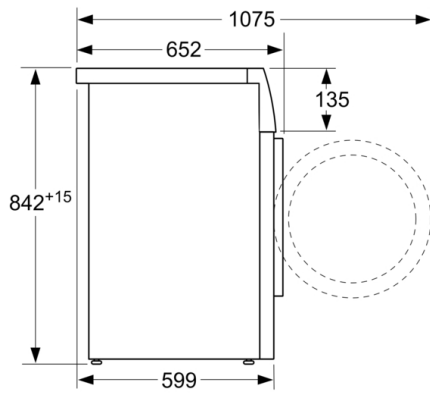
- Medium LED-display voor resttijd weergave, tot 24 u eindtijdkeuze, programma status en extra functies
- Anti-kreukfase 60 min na programma-einde
- DUO-Tronic: continue vochtmeting
- Grote roestvrijstalen trommel Sensitive trommelbinnenwand, wasgoedmeeners met Soft-design
- Speciale programma's: Mix, Handdoeken, Tijdprogramma warm, Tijdprogramma koud, Sport, Dons, SuperKort 40 min, Overhemden, Wol finish
- EasyClean filter voor de condensor
- Inclusief condenswaterafvoersysteem
- Indicatie volle condensatie bak
- Indicatie filter reinigen
- ActiveAir technologie
- AntiVibration Design: meer stabiliteit en stilte
- Kinderbeveiliging op de deur
- Signaal bij einde van het programma
- TouchControl toetsen incl. LED indicatie: Start/Pauze, voorzichtig drogen, licht strijken, Programmaduur, Fijninstelling droogresultaat, 24 u eindtijduitstel
- Soepel deurslot voor het eenvoudig openen en sluiten van de deur

Technische specificaties:

- Energieverbruik 212,0 kWh per jaar, bij 160 droogcycli van het standaard katoenprogramma bij volle en halve belading. Het energieverbruik per droogbeurt is afhankelijk van het gebruik van het apparaat.
- Programmaduur van het standaard katoenprogramma op volle belading 175 min en bij gedeeltelijke belading 108 min
- Condensatie ratio: B
- Rechtsdraaiende deur
- Geluidsniveau: 65 dB (A) re 1 pW
- Onderbouwbaar onder 85cm nishoogte
- Afmeting apparaat (H x B): 84.2 cm x 59.8 cm

Serie | 4, Warmtepomproger, 7 kg
WTR83V01NL

Afmeting in mm



Afmeting in mm