

## Serie | 4, Warmtepompdroger, 7 kg WTH85281NL


**A++**


## De warmtepompdroger die het wasgoed efficiënt droogt: energieklassen A++.

- **Energieklasse A++**
- **AutoDry:** droogt nooit langer dan noodzakelijk voor een optimale bescherming van uw kleding.
- **Geluidsniveau 65 dB:** een zeer stille manier om uw was comfortabel te drogen.
- **AllergiePlus:** speciaal ontwikkeld voor mensen met een allergie of een gevoelige huid.
- **EasyClean filter:** eenvoudige reiniging van het condensatiefilter.

### Technische Data

Uitvoering :	Vrijstaand
Afneembaar bovenblad :	Nee
Deurscharnier :	Rechts
Lengte elektriciteitsnoer (cm) :	145,0
Hoogte van afneembaar bovenblad (mm) :	842
Afmetingen van het apparaat h(min/max)xbxd (mm) :	842 x 598 x 599
Nettogewicht (kg) :	50,584
Fluorinated greenhouse gases :	Ja
Type of refrigerant :	R134a
Hermetically sealed equipment :	Ja
Hoeveelheid gefluoreerde gassen (kg) :	0,330
De hoeveelheid uitgedrukt in CO <sub>2</sub> -equivalent (t) :	0,472
EAN-code :	4242002856292
Aansluitwaarde (W) :	600
Stroom (A) :	10
Spanning (V) :	220-240
Frequentie (Hz) :	50
Keurmerken :	CE, VDE
Vulgewicht katoen (kg) - NIEUW (2010/30/EG) :	7,0
Standaardprogramma katoen :	Katoen kastdroog
Energie-efficiëntieklasse (2010/30/EG) :	A++
Energieverbruik elektrische droger, maximale belading - nieuw (2010/30/EC) :	1,70
Standaardduur katoenprogramma, maximale belading (min) :	181
Energieverbruik elektrische droger, gedeeltelijke belading - nieuw (2010/30/EC) (kWh) :	1,00
Standaardduur katoenprogramma, gedeeltelijke belading (min) :	110
Gewogen jaarlijks energieverbruik, elektrische droger - NIEUW (2010/30/EG) (kWh) :	212,0
Gewogen programmaduur (min) :	140
Gemiddelde condensatie-efficiëntie, maximale belading (%) :	86
Gemiddelde condensatie-efficiëntie, gedeeltelijke belading (%) :	88
Gewogen condensatie-efficiëntie (%) :	87

### Optionele accessoires

- WTZ1110 : Waterafvoerslang condens  
 WTZ11400 : Verbindingsset met werkvlak  
 WTZ20410 : Verbindingsset



4 242002 856292

## Serie | 4, Warmtepompdroger, 7 kg WTH85281NL

### De warmtepompdroger die het wasgoed efficiënt droogt: energieklass A++.

---

#### Algemeen:

- Capaciteit: 1 - 7 kg
- Energieklasse: A++
- Warmtepomp technologie

#### Comfort / Zekerheid:

- EasyClean filter voor de condensor
- Inclusief condenswaterafvoersysteem
- Medium LED-display voor resttijd weergave, tot 24 u eindtijdkeuze, programma status en extra functies
- ActiveAir technologie
- Anti-kreukfase 120 min na programma-einde
- DUO-Tronic: continue vochtmeting
- Grote roestvrijstalen trommel Sensitive trommelbinnenwand, wasgoedmeemers met Soft-design
- Speciale programma's: mix, Sport, wol in korf, Dons, Superkort 40, Blouses/Overhemden, Tijdprogramma warm
- AntiVibration Design: meer stabiliteit en stilte
- Signaal bij einde van het programma
- TouchControl toetsen incl. LED indicatie: voorzichtig drogen, licht strijken
- Soepel deurslot voor het eenvoudig openen en sluiten van de deur
- Trommelverlichting: ideaal in een donkere omgeving
- Speciale wolkorf
- Indicatie volle condensatie bak
- Indicatie filter reinigen
- Kinderbeveiliging op de deur

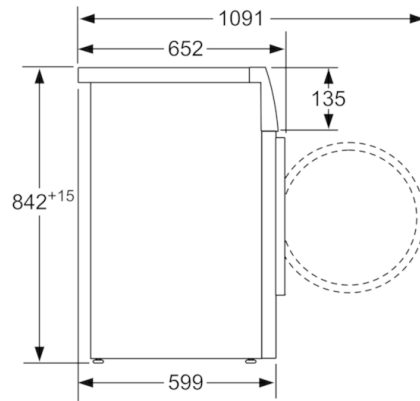
#### Technische Informatie:

- Energieverbruik 212,0 kWh per jaar, bij 160 droogcycli van het standaard katoenprogramma bij volle en halve belading. Het energieverbruik per droogbeurt is afhankelijk van het gebruik van het apparaat.
- Programmaduur van het standaard katoenprogramma op volle belading 181 min en bij gedeeltelijke belading 110 min
- Condensatie ratio: B
- Deuraanslag: Rechts
- Geluidsniveau: 65 dB (A) re 1 pW
- Onderbouwbaar onder 85cm nishoogte
- Afmetingen (hxbxd): 84,2 cm x 59,8 cm x 59,9 cm

**Serie | 4, Warmtepomproger, 7 kg**  
**WTH85281NL**



Afmeting in mm



Afmeting in mm