

Serie 4, Warmtepompdroger, 8 kg WTH85209NL



Eenvoudig onderhoud voor efficiënt drogen.

- **Auto Dry:** droogt automatisch tot de gewenste droogtegraad.
- **Easy Clean met energielabel A++:** droogt bijzonder energiezuinig. Met gemakkelijke reiniging van het condensfilter.
- **Warmtepompdroger:** 50% tot 70% energiezuiniger dan een condensdroger.
- **SuperKort 40:** tot 2 kg wasgoed is binnen 40 minuten droog.
- **Sensitive Drying System:** mild drogen zonder kreukels.

Technische Data

Inbouw/vrijstaand:	Vrijstaand
Afneembaar bovenblad:	Nee
Draairichting deur:	Rechts
Lengte elektriciteits snoer:	145 cm
Afmetingen (hxbxd):	842x598x613 mm
Nettogewicht:	49.0 kg
Gefluoreerde broeikasgassen:	R290
Hermetisch afgesloten apparatuur:	Ja
EAN-code:	4242005358724
Aansluitvermogen:	625 W
Minimale smeltveiligheid:	10 A
Spanning:	220-240 V
Frequentie:	50 Hz
Vulgewicht:	8.0 kg
Energie-efficiëntieklasse ¹ :	E
Gewogen energieverbruik per cyclus (EU 2017/1369):	1.32 kWh/cyclus
Energieverbruik:	132 kWh/100 cycli
Condensatie-efficiëntie:	81 %
Programmaduur halve capaciteit (EU 2017/1369):	2:10
Programmaduur Eco-programma bij volle belading (u:min):	3:25

Optionele accessoires

WMZ20600	Wolkorf
WTZ1110	Waterafvoerslang condens
WTZ11400	Verbindingsset met werkvlak
WTZ20410	Verbindingsset
WTZPW20D	Voetstuk met onderlade



¹ Energie-efficiëntieklasse schaal van A tot G

Serie 4, Warmtepompdroger, 8 kg WTH85209NL

Eenvoudig onderhoud voor efficiënt drogen.

Prestaties en verbruik:

- Energie-efficiëntieklasse¹: A++
- Energieverbruik²: 236 kWh
- Capaciteit: 1 - 8 kg
- Programmaduur³: 205 min
- Condensatie efficiëntieklasse⁴: B
- Condensatie efficiëntie⁵: 81 %
- Geluidsniveau: 65 dB (A) re 1 pW

Programma's:

- Standaard programma: Katoen, Kreukherstellend
- Speciale programma's: Mix, Wol in korf, Outdoor, Handdoeken, Tijdprogramma warm, Lingerie, Dons, SuperKort 40 min, Overhemden

Opties:

- Touch Control toetsen incl. LED indicatie: voorzichtig drogen, licht strijken, Programmaduur, Fijninstelling droogresultaat, 24 u eindtijduitstel

Comfort / Zekerheid:

- Easy Clean filter voor eenvoudig onderhoud
- Kreukherstellende werking na programma-einde.
- DUO-Tronic: continue vochtmeting
- Medium LED-display voor resttijd weergave, tot 24 u eindtijdkeuze, programma status en extra functies
- Comfortabele elektronische bedieningsknop voor alle wasprogramma's, temperaturen en speciale programma's.
- Grote roestvrijstalen trommel Sensitive trommelbinnenwand, wasgoedmeemers met Soft-design
- AntiVibration Design: meer stabiliteit en stilte
- Trommelverlichting: ideaal in een donkere omgeving
- Kinderbeveiliging op de deur
- Signaal bij einde van het programma
- Metalen deursluiting
- Soepel deurslot voor het eenvoudig openen en sluiten van de deur
- Kleur deur: wit
- Korf: wol
- Inclusief condenswaterafvoersysteem
- Warmtepomptechnologie met milieuvriendelijk koelmiddel R290
- Indicatie volle condensatie bak
- Indicatie filter reinigen

Technische specificaties:

- Deuraanslag: Rechts
- Onderbouwbaar onder 85 cm nishoogte
- Afmetingen (h x b): 84.2 cm x 59.8 cm
- Diepte apparaat: 61.3 cm
- Diepte apparaat incl. deur: 66.5 cm
- Diepte apparaat met geopende deur: 110.5 cm

¹ Op een schaal van energie-efficiëntieklasse van A+++ tot D

² Energie consumptie in kWh per jaar, gebaseerd op 160 droogcycli van het standaard katoen programma met een volle en gedeeltelijke belading, en het verbruik met energiezuinige instellingen.

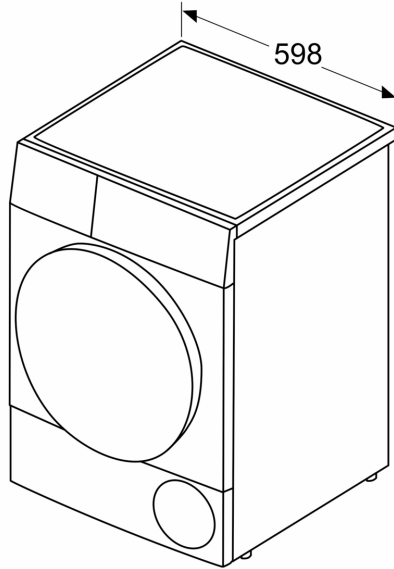
⁵ Gewogen condensatie-efficiëntie van het standaard katoenprogramma met een volle en gedeeltelijke belading.

⁴ Op een condensatie efficiëntieklasse schaal van A tot G

³ Programmaduur van het standaard katoen programma met een volle belading

**Serie 4, Warmtepompdroger, 8 kg
WTH85209NL**

Afmeting in mm



Afmeting in mm

