

Serie 4, Warmtepompdroger, 7 kg WTH83V70NL



A++



De warmtepompdroger die het wasgoed efficiënt droogt: energieklassen A++.

- **Easy Clean met A++:** droogt heel efficiënt. Met eenvoudige reiniging van het condensorfilter.
- **Warmtepompdroger:** 50% tot 70% energiezuiniger dan een condensdroger.
- **Auto Dry:** droogt automatisch tot de gewenste droogheid.
- **Snel droogprogramma van 40 minuten, geschikt voor een kleine lading synthetische en dunne stoffen.**
- **SuperKort 40: tot 2 kg wasgoed is binnen 40 minuten droog.**

Technische Data

Type constructie: Vrijstaand
 Afneembaar bovenblad: Nee
 Deurscharnier: Rechts
 Lengte elektriciteits snoer: 145.0 cm
 Hoogte van afneembaar bovenblad: 0 mm
 Afmetingen (HxBxD): 842 x 598 x 613 mm
 Nettogewicht: 46.4 kg
 Gefluoreerde broeikasgassen: Nee
 Type Koelmiddel: R290
 Hermetisch afgesloten apparatuur: Ja
 EAN-code: 4242005240760
 Aansluitvermogen: 625 W
 Minimale smeltveiligheid: 10 A
 Spanning: 220-240 V
 Frequentie: 50 Hz
 Vulgewicht: 7.0 kg
 Energieklasse: A++
 Energieverbruik elektrische droger, maximale belading - nieuw (2010/30/EC): 1.68 kWh
 Standaardduur katoenprogramma, maximale belading: 188 min
 Energieverbruik elektrische droger, gedeeltelijke belading - nieuw (2010/30/EC): 1.02 kWh
 Standaardduur katoenprogramma, gedeeltelijke belading: 118 min
 Gewogen jaarlijks energieverbruik, elektrische droger - NIEUW (2010/30/EG): 212.0 kWh/annum
 Gewogen programmaduur: 148 min
 Gemiddelde condensatie-efficiëntie, maximale belading (%): 81 %
 Gemiddelde condensatie-efficiëntie, gedeeltelijke belading (%): 81 %
 Gewogen condensatie-efficiëntie (%): 81 %

Optionele accessoires

WMZ20600	Wolkorf
WTZ1110	Waterafvoerslang condens
WTZ11400	Verbindingsset met werkvlak
WTZ20410	Verbindingsset
WTZPW20D	Voetstuk met onderlade



Serie 4, Warmtepompdroger, 7 kg WTH83V70NL

De warmtepompdroger die het wasgoed efficiënt droogt: energieklassen A++.

Prestaties en verbruik:

- Energie-efficiëntieklasse¹: A++
- Energieverbruik²: 212 kWh
- Capaciteit: 1 - 7 kg
- Programmaduur³: 188 min
- Condensatie efficiëntieklasse⁴: B
- Condensatie efficiëntie⁵: 81 %
- Geluidsniveau: 65 dB (A) re 1 pW

Programma's:

- Speciale programma's: Mix, Handdoeken, Tijdprogramma warm, Tijdprogramma koud, Sport, Dons, SuperKort 40 min, Overhemden, Wol finish

Opties:

- Touch Control toetsen incl. LED indicatie: voorzichtig drogen, licht strijken, Programmaduur, Fijninstelling droogresultaat, 24 u eindtijduitstel

Comfort / Zekerheid:

- DUO-Tronic: continue vochtmeting
- Medium LED-display voor resttijd weergave, tot 24 u eindtijdkeuze, programma status en extra functies
- Comfortabele elektronische bedieningsknop voor alle wasprogramma's, temperaturen en speciale programma's.
- Grote roestvrijstalen trommel, Sensitive trommelbinnenwand, wasgoedmeenemers met Soft-design
- AntiVibration Design: meer stabiliteit en stilte
- Trommelverlichting: Nee
- Kinderbeveiliging op de deur
- Signaal bij einde van het programma
- Metalen deursluiting
- Soepel deurslot voor het eenvoudig openen en sluiten van de deur
- Kleur deur: wit
- Korf: Nee
- Inclusief condenswaterafvoersysteem
- Warmtepomptechnologie met milieuvriendelijk koelmiddel R290
- Indicatie volle condensatie bak
- Indicatie filter reinigen

Technische specificaties:

- Deuraanslag: Rechts
- Onderbouwbaar onder 85 cm nishoogte
- Afmeting apparaat (H x B): 84.2 cm x 59.8 cm
- Diepte apparaat: 61.3 cm
- Diepte apparaat incl. deur: 65.1 cm
- Diepte apparaat met geopende deur: 108.3 cm

¹ Op een schaal van energie-efficiëntieklasse van A+++ tot D

² Energie consumptie in kWh per jaar, gebaseerd op 160 droogcycli van het standaard katoen programma met een volle en gedeeltelijke belading, en het verbruik met energiezuinige instellingen.

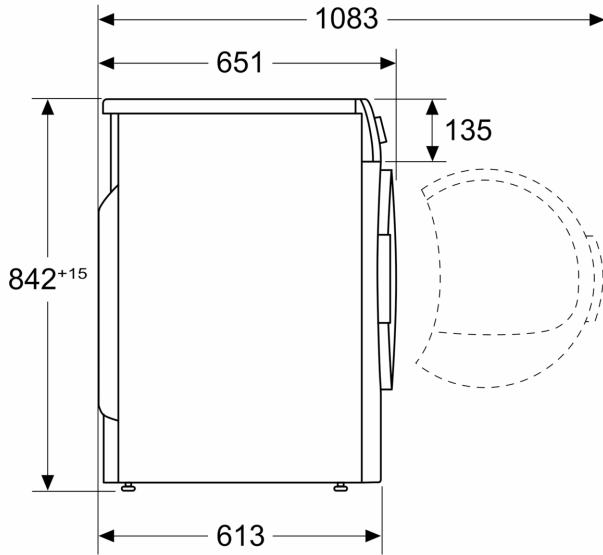
⁵ Gewogen condensatie-efficiëntie van het standaard katoenprogramma met een volle en gedeeltelijke belading.

⁴ Op een condensatie efficiëntieklasse schaal van A tot G

³ Programmaduur van het standaard katoen programma met een volle belading

Serie 4, Warmtepompdroger, 7 kg
WTH83V70NL

Afmeting in mm



Afmeting in mm

