

Serie | 4, Warmtepompdroger, 7 kg WTH83201NL


A++


Optionele accessoires

WMZ20600 : Wolkorf
 WTZ11400 : Verbindingsset met werkvlak
 WTZ20410 : Verbindingsset

De warmtepompdroger die het wasgoed efficiënt droogt: energieklassen A++.

- **Energieklasse A++**
- **AutoDry:** droogt nooit langer dan noodzakelijk voor een optimale bescherming van uw kleding.
- **Geluidsniveau 65 dB:** een zeer stille manier om uw was comfortabel te drogen.
- **AllergiePlus:** speciaal ontwikkeld voor mensen met een allergie of een gevoelige huid.
- **EasyClean filter:** eenvoudige reiniging van het condensatiefilter.

Technische Data

| | |
|---|------------------|
| Uitvoering : | Vrijstaand |
| Afneembaar bovenblad : | Nee |
| Deurscharnier : | Rechts |
| Lengte elektriciteitsnoer (cm) : | 145,0 |
| Hoogte van afneembaar bovenblad (mm) : | 842 |
| Afmetingen van het apparaat h(min/max)xbxd (mm) : | 842 x 598 x 599 |
| Nettogewicht (kg) : | 47,254 |
| Fluorinated greenhouse gases : | Ja |
| Type of refrigerant : | R134a |
| Hermetically sealed equipment : | Ja |
| Hoeveelheid gefluoreerde gassen (kg) : | 0,330 |
| De hoeveelheid uitgedrukt in CO ₂ -equivalent (t) : | 0,472 |
| EAN-code : | 4242002856308 |
| Aansluitwaarde (W) : | 600 |
| Stroom (A) : | 10 |
| Spanning (V) : | 220-240 |
| Frequentie (Hz) : | 50 |
| Keurmerken : | CE, VDE |
| Vulgewicht katoen (kg) - NIEUW (2010/30/EG) : | 7,0 |
| Standaardprogramma katoen : | Katoen kastdroog |
| Energie-efficiëntieklasse (2010/30/EG) : | A++ |
| Energieverbruik elektrische droger, maximale belading - nieuw (2010/30/EC) : | 1,70 |
| Standaardduur katoenprogramma, maximale belading (min) : | 181 |
| Energieverbruik elektrische droger, gedeeltelijke belading - nieuw (2010/30/EC) (kWh) : | 1,00 |
| Standaardduur katoenprogramma, gedeeltelijke belading (min) : | 110 |
| Gewogen jaarlijks energieverbruik, elektrische droger - NIEUW (2010/30/EG) (kWh) : | 212,0 |
| Gewogen programmaduur (min) : | 140 |
| Gemiddelde condensatie-efficiëntie, maximale belading (%) : | 86 |
| Gemiddelde condensatie-efficiëntie, gedeeltelijke belading (%) : | 88 |
| Gewogen condensatie-efficiëntie (%) : | 87 |



4 242002 856308

Serie | 4, Warmtepompdroger, 7 kg WTH83201NL

De warmtepompdroger die het wasgoed efficiënt droogt: energieklasser A++.

Algemeen:

- Capaciteit: 1 - 7 kg
- Energieklasse: A++
- Warmtepomp technologie

Comfort / Zekerheid:

- EasyClean filter voor de condensor
- Inclusief condenswaterafvoersysteem
- Medium LED-display voor resttijd weergave, tot 24 u eindtijdkeuze, programma status en extra functies
- ActiveAir technologie
- Anti-kreukfase 120 min na programma-einde
- DUO-Tronic: continue vochtmeting
- Grote roestvrijstalen trommel Sensitive trommelbinnenwand, wasgoedmeeners met Soft-design
- Speciale programma's: wol finish, mix, Sport, Dons, Superkort 40, Blouses/Overhemden, Tijdprogramma warm, Tijdprogramma koud
- AntiVibration Design: meer stabiliteit en stilte
- Signaal bij einde van het programma
- TouchControl toetsen incl. LED indicatie: voorzichtig drogen, licht strijken
- Soepel deurslot voor het eenvoudig openen en sluiten van de deur
- Indicatie volle condensatie bak
- Indicatie filter reinigen
- Kinderbeveiliging op de deur

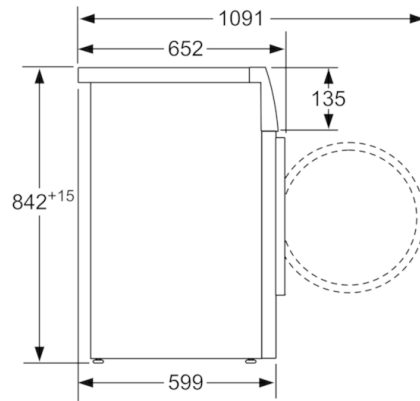
Technische Informatie:

- Energieverbruik 212,0 kWh per jaar, bij 160 droogcycli van het standaard katoenprogramma bij volle en halve belading. Het energieverbruik per droogbeurt is afhankelijk van het gebruik van het apparaat.
- Programmaduur van het standaard katoenprogramma op volle belading 181 min en bij gedeeltelijke belading 110 min
- Condensatie ratio: B
- Deuraanslag: Rechts
- Geluidsniveau: 65 dB (A) re 1 pW
- Onderbouwbaar onder 85cm nishoogte
- Afmetingen (hxbxd): 84,2 cm x 59,8 cm x 59,9 cm

Serie | 4, Warmtepomproger, 7 kg
WTH83201NL



Afmeting in mm



Afmeting in mm