

## Serie | 4, Warmtepompdroger, 7 kg WTH83000NL


**A+**


- **AutoDry:** droogt je was zachtjes en precies zo droog als jij wil.
- **AntiVibration Design:** extreem stabiel en comfortabel stil dankzij speciale trillingsbescherming.
- Leddisplay met mogelijkheid tot uitgestelde start- of eindtijd.
- **SensitiveDrying System:** voorzichtig drogen zonder kreuken dankzij het unieke design en de beweging van de trommel.
- Snel drogen in 40 minuten, geschikt voor een kleine hoeveelheid synthetische en dunne stoffen.

### Technische Data

Uitvoering :	Vrijstaand
Afneembaar bovenblad :	Neë
Deurscharnier :	Rechts
Lengte elektriciteitsnoer (cm) :	145,0
Hoogte van afneembaar bovenblad (mm) :	842
Afmetingen van het apparaat h(min/max)xbxd (mm) :	842 x 598 x 599
Nettogewicht (kg) :	46,062
Gefluoreerde broeikasgassen :	Ja
Type Koelmiddel :	R134a
Hermetisch afgesloten apparatuur :	Ja
Hoeveelheid gefluoreerde gassen (kg) :	0,215
De hoeveelheid uitgedrukt in CO2-equivalent (t) :	0,307
EAN-code :	4242002850054
Aansluitwaarde (W) :	600
Stroom (A) :	10
Spanning (V) :	220-240
Frequentie (Hz) :	50
Keurmerken :	CE, VDE
Vulgewicht katoen (kg) - NIEUW (2010/30/EG) :	7,0
Energie-efficiëntieklasse (2010/30/EG) :	A+
Energieverbruik elektrische droger, maximale belading - nieuw (2010/30/EC) :	1,91
Standaardduur katoenprogramma, maximale belading (min) :	196
Energieverbruik elektrische droger, gedeeltelijke belading - nieuw (2010/30/EC) (kWh) :	1,09
Standaardduur katoenprogramma, gedeeltelijke belading (min) :	119
Gewogen jaarlijks energieverbruik, elektrische droger - NIEUW (2010/30/EG) (kWh) :	233,0
Gewogen programmaduur (min) :	152
Gemiddelde condensatie-efficiëntie, maximale belading (%) :	81
Gemiddelde condensatie-efficiëntie, gedeeltelijke belading (%) :	81
Gewogen condensatie-efficiëntie (%) :	81

### Optionele accessoires

- WMZ20600 : Wolkorf  
 WTZ1110 : Waterafvoerslang condens  
 WTZ11400 : Verbindingsset met werkvlak  
 WTZ20410 : Verbindingsset



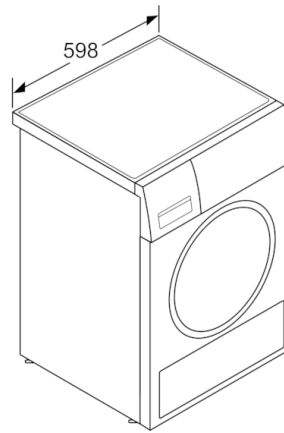
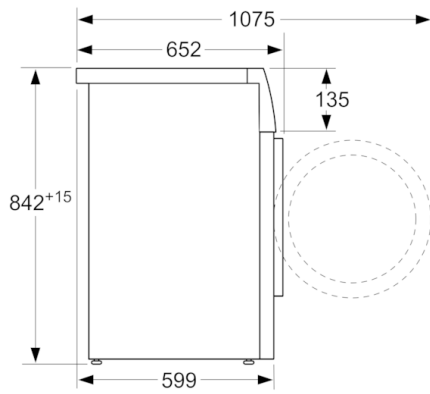
4 242002 850054

**Serie | 4, Warmtepompdroger, 7 kg**  
**WTH8300NL**

---

**Serie | 4, Warmtepomproger, 7 kg**  
**WTH8300NL**

Afmeting in mm



Afmeting in mm