

## Serie 6, Warmtepompdroger, 8 kg WQG235D9NL



**A+++**

**De warmtepompdroger met A+++ en SelfCleaning condenser bespaart energie en de Auto Dry sensor weet wanneer uw wasgoed gereed is, waardoor uw kleding beschermd blijft.**

- **Energie label A+++:** energiezuinige droger.
- **Zelfreinigende condenser:** houdt de condenser vrij van pluïsjes om de hoogste A+++ energiezuinigheid te behouden.
- **Auto Dry:** droogt automatisch tot de gewenste droogtegraad.
- **Warmtepompdroger:** 50% tot 70% energiezuiniger dan een condensdroger.
- **Trommel met variabele draairichting:** perfecte droogresultaten, ook met gemengde lading van groot en klein textiel.

WMZ20600 Wolkorf  
 WTZ27400 Verbindingsset met werkvlak  
 WTZ27410 Verbindingsset  
 WTZPW20D Voetstuk met onderlade

Inbouw/vrijstaand: .....Vrijstaand  
 Afneembaar bovenblad: ..... Nee  
 Draairichting deur: ..... Rechts  
 Lengte elektriciteitsnoer: ..... 145.0 cm  
 Afmetingen (HxBxD): ..... 842 x 598 x 613 mm  
 Nettogewicht: ..... 55.9 kg  
 Geïsoleerde broeikasgassen: .....Nee  
 Type Koelmiddel: ..... R290  
 Hermetisch afgesloten apparaat: ..... Ja  
 De hoeveelheid uitgedrukt in CO2-equivalent: ..... 0.000 t  
 EAN-code: ..... 4242005317349  
 Aansluitvermogen: ..... 600 W  
 Minimale smeltveiligheid: ..... 10 A  
 Spanning: ..... 220-240 V  
 Frequentie: ..... 50 Hz  
 Vulgewicht: ..... 8.0 kg  
 Energieklasse: ..... A+++  
 Energieverbruik elektrische droger, maximale belading - nieuw (2010/30/EC): ..... 1.41 kWh  
 Standaardduur katoenprogramma, maximale belading: ..... 179 min  
 Energieverbruik elektrische droger, gedeeltelijke belading - nieuw (2010/30/EC): ..... 0.84 kWh  
 Standaardduur katoenprogramma, gedeeltelijke belading: ..... 119 min  
 Gewogen jaarlijks energieverbruik, elektrische droger - NIEUW (2010/30/EG): ..... 176.0 kWh/annum  
 Gewogen programmaduur: ..... 145 min  
 Gemiddelde condensatie-efficiëntie, maximale belading (%): ..... 88 %  
 Gemiddelde condensatie-efficiëntie, gedeeltelijke belading (%): 88 %  
 Gewogen condensatie-efficiëntie (%): ..... 88 %



## Serie 6, Warmtepompdroger, 8 kg WQG235D9NL

### De warmtepompdroger met A+++ en SelfCleaning condenser bespaart energie en de Auto Dry sensor weet wanneer uw wasgoed gereed is, waardoor uw kleding beschermd blijft.

#### Prestaties en verbruik:

- Energie-efficiëntieklasse<sup>1</sup>: A+++
- Energieverbruik<sup>2</sup>: 176 kWh
- Capaciteit: 1 - 8 kg
- Programmaduur<sup>3</sup>: 179 min
- Condensatie efficiëntieklasse<sup>4</sup>: B
- Condensatie efficiëntie<sup>5</sup>: 88 %
- Geluidsniveau: 64 dB (A) re 1 pW

#### Programma's:

- Standaard programma: Katoen, Kreukherstellend
- Speciale programma's: Katoen, Overhemden, Katoen Eco, Dons, Fijne was, Handdoeken, Mix, SuperKort 40 min, Sport, Kreukherstellend, Wol in korf, Tijdprogramma warm
- Bedlinnen programma: voorkomt het in de war raken van grote stukken wasgoed door de in beide richtingen draaiende trommel.

#### Opties:

- Anti-kreukfase 120 min na programma-einde
- Half Load optie: bij een kleine belading wordt de droogtijd verkort.
- Touch Control toetsen incl. LED indicatie: Iron dry, Cupboard dry, Cupboard dry+, eindtijduitstel, licht strijken, voorzichtig drogen, signaal, Start / Reload / Pause, 24 u eindtijduitstel

#### Comfort / Zekerheid:

- Zelfreinigende condensor: reinigt automatisch de condensor, garandeert hoge droogprestaties met laag energieverbruik.
- DUO-Tronic: continue vochtmeting
- Beladingsadvies
- Verbruiksindicator: telt aantal gedraaide programma's
- Groot en overzichtelijk LED-Display voor resttijdweergave en 24 u eindtijduitstel, programmastatus en extra functies.
- Soft Dial
- Grote roestvrijstalen trommel, Sensitive trommelbinnenwand, wasgoedmeenemers met Soft-design
- AntiVibration Design: meer stabiliteit en stilte
- Trommelverlichting: ideaal in een donkere omgeving
- Kinderbeveiliging op de deur
- Signaal bij einde van het programma
- Eco Silence Drive: meest energiezuinige en stille motortechnologie
- Metalen deursluiting
- Kleur deur: Zilver-wit
- Korf: wol
- Inclusief condenswaterafvoersysteem
- Warmtepomptechnologie met milieuvriendelijk koelmiddel R290

#### Technische specificaties:

- Rechtsdraaiende deur
- Onderbouwbaar onder 85 cm nishoogte

- Afmeting apparaat (H x B): 84.2 cm x 59.8 cm
- Diepte apparaat: 61.3 cm
- Diepte apparaat met geopende deur: 109.6 cm

<sup>1</sup> Op een schaal van energie-efficiëntieklasse van A+++ tot D

<sup>2</sup> Energie consumptie in kWh per jaar, gebaseerd op 160 droogcycli van het standaard katoen programma met een volle en gedeeltelijke belading. en het verbruik met energiezuinige instellingen.

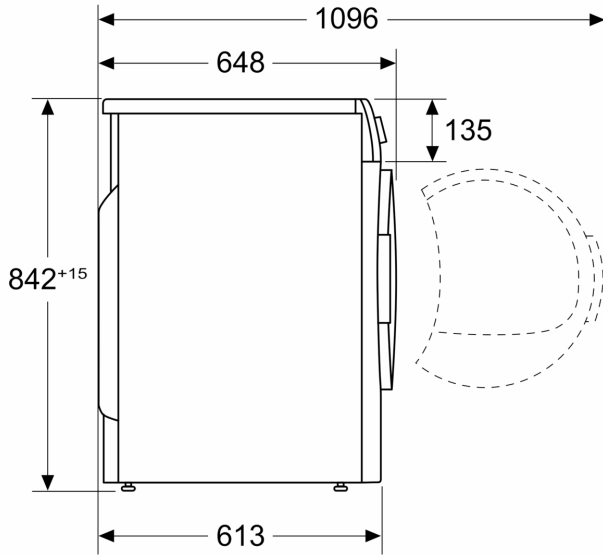
<sup>5</sup> Gewogen condensatie-efficiëntie van het standaard katoenprogramma met een volle en gedeeltelijke belading.

<sup>4</sup> Op een condensatie efficiëntieklasse schaal van A tot G

<sup>3</sup> Programmaduur van het standaard katoen programma met een volle belading

**Serie 6, Warmtepompdroger, 8 kg  
WQG235D9NL**

Afmeting in mm



Afmeting in mm

