

## Serie 6, Warmtepompdroger, 8 kg WQG233DEFG



- **Energie label A+++:** energiezuinige droger.
- **Auto Dry:** droogt automatisch tot de gewenste droogtegraad.
- **EasyClean:** makkelijk bereikbare pluizenfilters houden je was-droogcombinatie energiezuinig.
- **Warmtepompdroger:** 50% tot 70% energiezuiniger dan een condensdroger.
- **Trommel met variabele draairichting:** perfecte droogresultaten, ook met gemengde lading van groot en klein textiel.

Inbouw/vrijstaand: .....Vrijstaand  
 Afneembaar bovenblad: ..... Nee  
 Draairichting deur: ..... Rechts  
 Lengte elektriciteitsnoer: ..... 145.0 cm  
 Afmetingen (hxbxd): .....842x598x613 mm  
 Nettogewicht: ..... 54.0 kg  
 Gefluoreerde broeikasgassen: .....Nee  
 Hermetisch afgesloten apparaat: ..... Ja  
 De hoeveelheid uitgedrukt in CO<sub>2</sub>-equivalent: .....0.000 t  
 EAN-code: ..... 4242005303304  
 Aansluitvermogen: .....600 W  
 Minimale smeltveiligheid: ..... 10 A  
 Spanning: ..... 220-240 V  
 Frequentie: ..... 50 Hz  
 Vulgewicht: .....8.0 kg  
 Energieklasse: ..... A+++  
 Energieverbruik elektrische droger, maximale belading - nieuw (2010/30/EC): ..... 1.40 kWh  
 Standaardduur katoenprogramma, maximale belading: .....165 min  
 Energieverbruik elektrische droger, gedeeltelijke belading - nieuw (2010/30/EC): ..... 0.84 kWh  
 Standaardduur katoenprogramma, gedeeltelijke belading: .... 108 min  
 Gewogen jaarlijks energieverbruik, elektrische droger - NIEUW (2010/30/EG): .....176.0 kWh/jaar  
 Gewogen programmaduur: ..... 132 min  
 Gemiddelde condensatie-efficiëntie, maximale belading (%): .....91 %  
 Gemiddelde condensatie-efficiëntie, gedeeltelijke belading (%): 91 %  
 Gewogen condensatie-efficiëntie (%): .....91 %

WMZ20600 Wolkorf  
 WTZ1110 Waterafvoerslang condens  
 WTZ27400 Verbindingsset met werkvlak  
 WTZ27410 Verbindingsset  
 WTZPW20D Voetstuk met onderlade



## Serie 6, Warmtepompdroger, 8 kg WQG233DEFG

volle belading

### Prestaties en verbruik:

- Energie-efficiëntieklasse<sup>1</sup>: A+++
- Energieverbruik<sup>2</sup>: 176 kWh
- Capaciteit: 1 - 8 kg
- Programmaduur<sup>3</sup>: 165 min
- Condensatie efficiëntieklasse<sup>4</sup>: A
- Condensatie efficiëntie<sup>5</sup>: 91 %
- Geluidsniveau: 64 dB (A) re 1 pW

### Programma's:

- Standaard programma: Katoen, Kreukherstellend
- Speciale programma's: Katoen, Overhemden, Katoen Eco, Dons, Fijne was, Handdoeken, Mix, SuperKort 40 min, Sport, Kreukherstellend, Wol finish, Tijdprogramma warm

### Opties:

- Anti-kreukfase 120 min na programma-einde
- Touch Control toetsen incl. LED indicatie: Iron dry, Cupboard dry, Cupboard dry+, eindtijduitstel, licht strijken, voorzichtig drogen, signaal, Start / Bijvullen / Pauze, 24 u eindtijduitstel

### Comfort / Zekerheid:

- Easy Clean filter
- DUO-Tronic: continue vochtmeting
- Groot en overzichtelijk LED-Display voor resttijdweergave en 24 u eindtijduitstel, programmastatus en extra functies.
- Soft Dial
- Grote roestvrijstalen trommel Sensitive trommelbinnenwand, wasgoedmeenemers met Soft-design
- AntiVibration Design: meer stabiliteit en stilte
- Trommelverlichting: Nee
- Kinderbeveiliging op de deur
- Signaal bij einde van het programma
- Eco Silence Drive: meest energiezuinige en stille motortechnologie
- Metalen deursluiting
- Kleur deur: wit
- Korf: Nee
- Warmtepomptechnologie met milieuvriendelijk koelmiddel R290

### Technische specificaties:

- Rechtsdraaiende deur
- Onderbouwbaar onder 85 cm nishoogte
- Afmetingen (h x b): 84.2 cm x 59.8 cm
- Diepte apparaat: 61.3 cm
- Diepte apparaat incl. deur: 64.8 cm
- Diepte apparaat met geopende deur: 109.6 cm

<sup>1</sup> Op een schaal van energie-efficiëntieklasse van A+++ tot D

<sup>2</sup> Energie consumptie in kWh per jaar, gebaseerd op 160 droogcycli van het standaard katoen programma met een volle en gedeeltelijke belading. en het verbruik met energiezuinige instellingen.

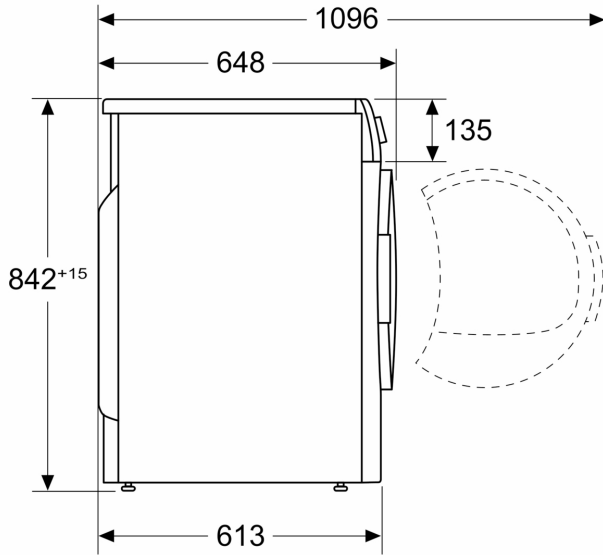
<sup>5</sup> Gewogen condensatie-efficiëntie van het standaard katoenprogramma met een volle en gedeeltelijke belading.

<sup>4</sup> Op een condensatie efficiëntieklasse schaal van A tot G

<sup>3</sup> Programmaduur van het standaard katoen programma met een

**Serie 6, Warmtepompdroger, 8 kg**  
**WQG233DEFG**

Afmeting in mm



Afmeting in mm

