

## Serie 8, Warmtepompdroger, 9 kg WQB246DAFG



WMZ20600 Wolkorf  
 WTZ27500 Verbindingsset met werkvlak  
 WTZ27510 Verbindingsset  
 WTZPW20D Voetstuk met onderlade

**Een zeer geavanceerde warmtepompdroger met Smart Dry via Home Connect. Maximaliseer je energiebesparing met A+++\*10%\* en de Self Cleaning condensor. Bescherm je kledingstukken met Auto Dry.**

- **Auto Dry:** droogt automatisch tot de gewenste droogtegraad.
- **Zelfreinigende condensor:** houdt de condensor vrij van pluisjes om de hoogste A+++ energiezuinigheid te behouden.
- **Smart Dry:** je slimme droger en wasmachine raden het juiste droogprogramma aan.
- **Home Connect:** slim verbonden huishoudelijke apparaten maken het dagelijks leven een stuk gemakkelijker.
- **Slim energiebeheer voor je droger.**

Inbouw/vrijstaand: .....Vrijstaand  
 Afneembaar bovenblad: ..... Nee  
 Draairichting deur: ..... Rechts, verwisselbaar  
 Lengte elektriciteitsnoer: ..... 145.0 cm  
 Afmetingen (hxbxd): .....842x598x613 mm  
 Nettogewicht: .....55.1 kg  
 Gefluoreerde broeikasgassen: .....Nee  
 Hermetisch afgesloten apparatuur: ..... Ja  
 EAN-code: .....4242005364497  
 Aansluitvermogen: .....600 W  
 Minimale smeltveiligheid: ..... 10 A  
 Spanning: ..... 220-240 V  
 Frequentie: ..... 50 Hz  
 Vulgewicht: .....9.0 kg  
 Energieklasse: ..... A+++  
 Energieverbruik elektrische droger, maximale belading - nieuw (2010/30/EC): ..... 1.44 kWh  
 Standaardduur katoenprogramma, maximale belading: .....260 min  
 Energieverbruik elektrische droger, gedeeltelijke belading - nieuw (2010/30/EC): ..... 0.80 kWh  
 Standaardduur katoenprogramma, gedeeltelijke belading: .... 156 min  
 Gewogen jaarlijks energieverbruik, elektrische droger - NIEUW (2010/30/EG): .....174.0 kWh/jaar  
 Gewogen programmaduur: .....201 min  
 Gemiddelde condensatie-efficiëntie, maximale belading (%): .....91 %  
 Gemiddelde condensatie-efficiëntie, gedeeltelijke belading (%): 91 %  
 Gewogen condensatie-efficiëntie (%): .....91 %



## Serie 8, Wärmtepompdroger, 9 kg WQB246DAFG

**Een zeer geavanceerde  
wärmtepompdroger met Smart Dry via  
Home Connect. Maximaliseer je  
energiebesparing met A+++<sup>1</sup>-10%\* en de  
Self Cleaning condensor. Bescherm je  
kledingstukken met Auto Dry.**

### Prestaties en verbruik:

- Energie-efficiëntieklasse<sup>1</sup>: A+++
- Energieverbruik<sup>2</sup>: 174 kWh
- Capaciteit: 1 - 9 kg
- Programmaduur<sup>3</sup>: 260 min
- Condensatie efficiëntieklasse<sup>4</sup>: A
- Condensatie efficiëntie<sup>5</sup>: 91 %
- Geluidsniveau: 58 dB (A) re 1 pW

### Programma's:

- Standaard programma: Katoen, Kreukherstellend
- Smart Dry: perfect droogprogramma aangepast op laatste wascyclus
- Speciale programma's: Katoen, Overhemden, Katoen Eco, Dons, Fijne was, Handdoeken, Mix, Sport, Kreukherstellend, Tijdprogramma warm
- Bedlinnen programma: voorkomt het in de war raken van grote stukken wasgoed door de in beide richtingen draaiende trommel.
- Programma's via app: SuperKort 40 min, WoI, Tijdprogramma koud

### Opties:

- Home Connect: Smart Start, Monitoring en beheer op afstand, Smart Dry, Remote Diagnostics, Onboarding, Programma Assistent, extra programma's downloaden. Houd je apparaat altijd up-to-date met firmware updates.
- Anti-kreukfase 120 min na programma-einde
- Half Load optie: bij een kleine belading wordt de droogtijd verkort.
- Speed Perfect: verkort droogtijd in geselecteerde programma's
- Touch Control toetsen incl. LED indicatie: Iron dry, Cupboard dry, Cupboard dry+, eindtijduitstel, licht strijken, myFavorite, Aan/uit-knop, bediening op afstand, voorzichtig drogen, Start / Bijvullen / Pauze, SpeedPerfect, 24 u eindtijduitstel

### Comfort / Zekerheid:

- 10% energiezuiniger dan energie-efficiëntieklasse A+++\*\*
- Zelfreinigende condensor: reinigt automatisch de condensor, garandeert hoge droogprestaties met laag energieverbruik.
- DUO-Tronic: continue vochtmeting
- Beladingsadvies
- Verbruiksindicator: telt aantal gedraaide programma's
- Elegant en ergonomisch gekanteld bedieningspaneel voor eenvoudig gebruik
- Digitale bedieningsring
- Grote roestvrijstalen trommel Sensitive trommelbinnenwand, wasgoedmeenemers met Soft-design
- Silent Dry: speciaal programma voor extra stil drogen
- AntiVibration Design: meer stabiliteit en stilte
- Trommelverlichting: ideaal in een donkere omgeving

- Kinderbeveiliging op de deur
- Signaal bij einde van het programma
- Eco Silence Drive: meest energiezuinige en stille motortechnologie
- Metalen deursluiting
- Kleur deur: black-blackgrey
- Korf: Nee
- Inclusief condenswaterafvoersysteem
- Wärmtepomptechnologie met milieuvriendelijk koelmiddel R290
- Bijvulindicatie

### Technische specificaties:

- Rechtsdraaiende deur, Wisselbare draaideur
- Onderbouwbaar onder 85 cm nishoogte
- Afmetingen (h x b): 84.2 cm x 59.8 cm
- Diepte apparaat: 61.3 cm
- Diepte apparaat incl. deur: 65.1 cm
- Diepte apparaat met geopende deur: 110.5 cm

<sup>1</sup> Op een schaal van energie-efficiëntieklasse van A+++ tot D

<sup>2</sup> Energie consumptie in kWh per jaar, gebaseerd op 160 droogcycli van het standaard katoen programma met een volle en gedeeltelijke belading. en het verbruik met energiezuinige instellingen.

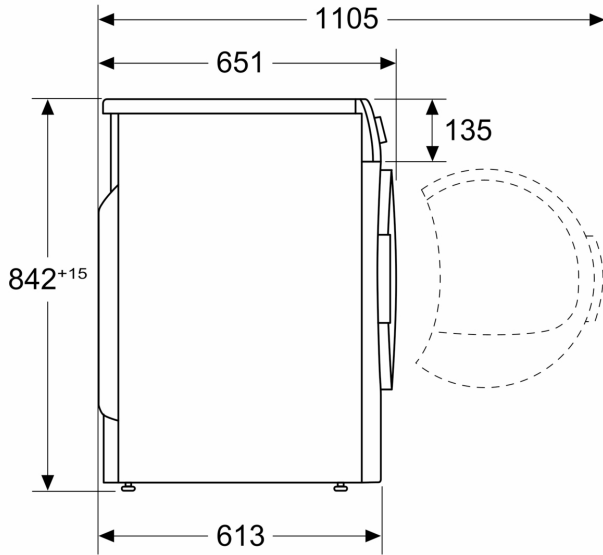
<sup>5</sup> Gewogen condensatie-efficiëntie van het standaard katoenprogramma met een volle en gedeeltelijke belading.

<sup>4</sup> Op een condensatie efficiëntieklasse schaal van A tot G

<sup>3</sup> Programmaduur van het standaard katoen programma met een volle belading

**Serie 8, Warmtepompdroger, 9 kg**  
**WQB246DAFG**

Afmeting in mm



Afmeting in mm

