

Serie 8, Warmtepompdroger, 9 kg WQB246C9NL


A+++


Een uitstekende warmtepompdroger met Smart Dry via Home Connect. Maximaliseer je energiebesparing met A+++ -10%* en de Self Cleaning condensor. Bescherm je kledingstukken met Auto Dry en verminder strijkgoed dankzij Iron Assist.

- Energieklasse A+++ -10%
- Energielabel A+++: energiezuinige drogers.
- Zelfreinigende condensor: houdt de condensor vrij van pluisjes om de hoogste A+++ energiezuinigheid te behouden.
- Auto Dry: droogt automatisch tot de gewenste droogheid.
- Iron Assist: stoombehandeling voor minder kreukels en strijkgoed.

Technische Data

Inbouw/vrijstaand:Vrijstaand
 Afneembaar bovenblad: Nee
 Draairichting deur: Rechts verwisselbaar
 Lengte elektriciteitsnoer: 145.0 cm
 Afmetingen (HxBxD): 842 x 598 x 613 mm
 Nettogewicht: 56.2 kg
 Gefluoreerde broeikasgassen:Nee
 Type Koelmiddel: R290
 Hermetisch afgesloten apparatuur: Ja
 EAN-code: 4242005364435
 Aansluitvermogen: 600 W
 Minimale smeltveiligheid: 10 A
 Spanning: 220-240 V
 Frequentie: 50 Hz
 Vulgewicht: 9.0 kg
 Energieklasse: A+++
 Energieverbruik elektrische droger, maximale belading - nieuw (2010/30/EC): 1.44 kWh
 Standaardduur katoenprogramma, maximale belading: 260 min
 Energieverbruik elektrische droger, gedeeltelijke belading - nieuw (2010/30/EC): 0.80 kWh
 Standaardduur katoenprogramma, gedeeltelijke belading: 156 min
 Gewogen jaarlijks energieverbruik, elektrische droger - NIEUW (2010/30/EG): 174.0 kWh/annum
 Gewogen programmaduur: 201 min
 Gemiddelde condensatie-efficiëntie, maximale belading (%): 91 %
 Gemiddelde condensatie-efficiëntie, gedeeltelijke belading (%): 91 %
 Gewogen condensatie-efficiëntie (%): 91 %

Optionele accessoires

WMZ20600	Wolkorf
WTZ27500	Verbindingsset met werkvlak
WTZ27510	Verbindingsset
WTZPW20D	Voetstuk met onderlade



Serie 8, Warmtepompdroger, 9 kg WQB246C9NL

Een uitstekende warmtepompdroger met Smart Dry via Home Connect. Maximaliseer je energiebesparing met A+++^{-10%*} en de Self Cleaning condensor. Bescherm je kledingstukken met Auto Dry en verminder strijkgoed dankzij Iron Assist.

Prestaties en verbruik:

- Energie-efficiëntieklasse¹: A+++
- Energieverbruik²: 174 kWh
- Capaciteit: 1 - 9 kg
- Programmaduur³: 260 min
- Condensatie efficiëntieklasse⁴: A
- Condensatie efficiëntie⁵: 91 %
- Geluidsniveau: 58 dB (A) re 1 pW

Programma's:

- Standaard programma: Katoen, Kreukherstellend
- Smart Dry: perfect droogprogramma aangepast op laatste wascyclus
- Speciale programma's: Katoen, Overhemden, Katoen Eco, Fijne was, Handdoeken, Mix, Kreukherstellend, Wol in korf, Tijdprogramma warm
- Bedlinnen programma: voorkomt het in de war raken van grote stukken wasgoed door de in beide richtingen draaiende trommel.
- Programma's via app: SuperKort 40 min, Sportswear, Tijdprogramma koud

Opties:

- Home Connect: Monitoring en beheer op afstand, Energie Management, Remote Diagnostics, extra programma's downloaden. Houd je apparaat altijd up-to-date met firmware updates.
- Anti-kreukfase 120 min na programma-einde
- Half Load optie: bij een kleine belading wordt de droogtijd verkort.
- Speed Perfect: verkort droogtijd in geselecteerde programma's
- Touch Control toetsen incl. LED indicatie: Iron dry, Cupboard dry, Cupboard dry+, eindtijduitstel, licht strijken, myFavorite, Aan/uit-knop, bediening op afstand, voorzichtig drogen, Start / Reload / Pause, SpeedPerfect, 24 u eindtijduitstel

Comfort / Zekerheid:

- 10% energiezuiniger dan energie-efficiëntieklasse A+++^{***}
- Zelfreinigende condensor: reinigt automatisch de condensor, garandeert hoge droogprestaties met laag energieverbruik.
- Iron Assist
- DUO-Tronic: continue vochtmeting
- Beladingsadvies
- Verbruiksindicator: telt aantal gedraaide programma's
- Elegant en ergonomisch gekanteld bedieningspaneel voor eenvoudig gebruik
- Grote roestvrijstalen trommel, Sensitive trommelbinnenwand, wasgoedmeenemers met Soft-design
- Silent Dry: speciaal programma voor extra stil drogen
- AntiVibration Design: meer stabiliteit en stilte

- Trommelverlichting: ideaal in een donkere omgeving
- Kinderbeveiliging op de deur
- Signaal bij einde van het programma
- Eco Silence Drive: meest energiezuinige en stille motortechnologie
- Metalen deursluiting
- Kleur deur: chroom, wit
- Korf: wol
- Inclusief condenswaterafvoersysteem
- Warmtepomptechnologie met milieuvriendelijk koelmiddel R290
- Bijvulindicatie

Technische specificaties:

- Rechtsdraaiende deur, Wisselbare draaideur
- Onderbouwbaar onder 85 cm nishoogte
- Afmeting apparaat (H x B): 84.2 cm x 59.8 cm
- Diepte apparaat: 61.3 cm
- Diepte apparaat incl. deur: 65.1 cm
- Diepte apparaat met geopende deur: 110.5 cm

^{***} 10% energiezuiniger (174 kWh/jaar) dan de limietwaarde (194kWh/jaar) van energieklasse A+++ in categorie 9kg volgens EU-Regulering 392/2012

¹ Op een schaal van energie-efficiëntieklasse van A+++ tot D

² Energie consumptie in kWh per jaar, gebaseerd op 160 droogcycli van het standaard katoen programma met een volle en gedeeltelijke belading. en het verbruik met energiezuinige instellingen.

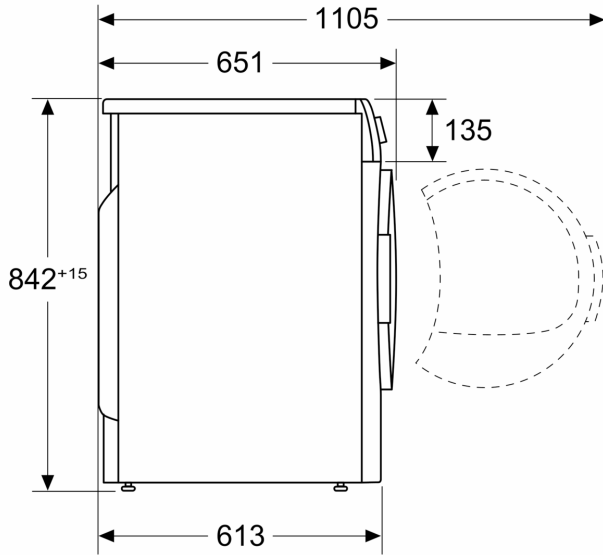
⁵ Gewogen condensatie-efficiëntie van het standaard katoenprogramma met een volle en gedeeltelijke belading.

⁴ Op een condensatie efficiëntieklasse schaal van A tot G

³ Programmaduur van het standaard katoen programma met een volle belading

Serie 8, Warmtepompdroger, 9 kg
WQB246C9NL

Afmeting in mm



Afmeting in mm

