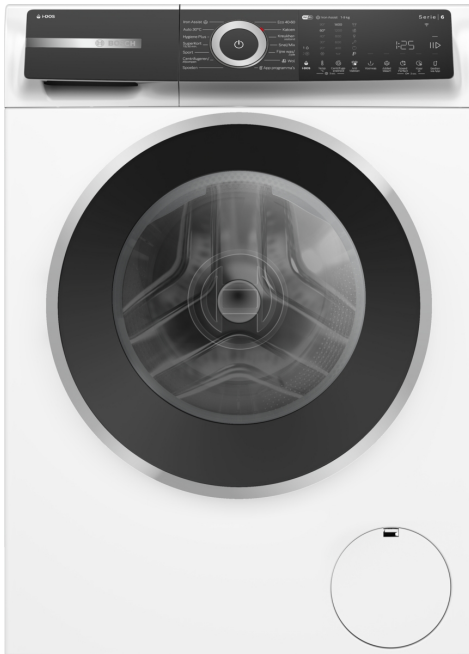


Serie 6, Wasmachine, voorlader, 9 kg, 1400 rpm WGH244A5NL



Een uitstekende wasmachine met i-DOS en wasmiddelscan via Home Connect, wat wasmiddel en water bespaart. Maximaliseer je energiebesparing met A-20%** en verminder strijkgoed dankzij Iron Assist.**

- **i-DOS met wasmiddelscan:** sla handmatig doseren over en bespaar wasmiddel, water, energie en tijd.
- **Energie-efficiëntie A-20%**
- **:** bespaar nog meer energie.
- **Iron Assist:** vermindert kreukels tot 50%.
- **Added Steam:** minder strijkwerk, meer tijd voor jezelf.
- **Home Connect:** maak het jezelf makkelijk en blijf altijd verbonden met de apparaten in huis.

Energieklasse:A
 Gewogen energieverbruik in kWh per 100 wascycli, 40-60 ecoprogramma's:40 kWh
 Vulgewicht:9.0 kg
 Het waterverbruik van de ecoprogramma's in liters per cyclus: 50 l
 Tijdsduur van de 40-60 ecoprogramma's in uren en minuten bij een nominale capaciteit: 3:48 uur
 Droooefficiëntieklasse: B
 Geluidsniveauefficiëntieklasse: A
 Geluidsniveau: 72 dB(A) re 1 pW
 Inbouw/vrijstaand:Vrijstaand
 Afmetingen (hxbxd):845x598x590 mm
 Nettogewicht: 74.0 kg
 Aansluitvermogen:2300 W
 Minimale smeltveiligheid: 10 A
 Spanning: 220-240 V
 Frequentie: 50 Hz
 Lengte elektriciteits snoer: 160.0 cm
 Draairichting deur:Links
 Verrijdbaar: Nee
 EAN-code: 4242005433100
 Type installatie: Vrijstaand

- WMZ2200 Onderbouwset
 WMZ2381 AquaStop verlengslang
 WMZMPF10 microplastic filter
 WMZPW20W Voetstuk met onderlade



Serie 6, Wasmachine, voorlader, 9 kg, 1400 rpm WGH244A5NL

Een uitstekende wasmachine met i-DOS en wasmiddelscan via Home Connect, wat wasmiddel en water bespaart. Maximaliseer je energiebesparing met A-20%** en verminder strijkgoed dankzij Iron Assist.**

Prestaties en verbruik:

- Energie efficiëntieklasse¹: A
- Energie² / Water³: 40 kWh / 50 liter
- Vulgewicht: 1 - 9 kg
- Programmaduur⁴: 3:48 uur:min
- Centrifuge droogklasse: B
- Centrifugesnelheid^{**}: 0 - 1400 rpm
- Geluidsniveau: 72 dB (A) re 1 pW
- Geluidsniveaurookklasse: A

Programma's:

- Standaard programma's: Katoen, Kreukherstellend, Fijne was/Zijde, Wol handwas
- Automatisch programma: sensorgestuurd wassen en doseren
- Speciale programma's: Auto fijn, Afpompen/Centrifugereren, Spoelen, Hygiëne Plus, Snel/Mix, Sport, SuperKort 15/30 min.
- Programma's te selecteren via de app: Trommelreiniging, Overhemden, Jeans/Donkere was, Outdoor

Opties:

- Home Connect: Smart Start, Monitoring en beheer op afstand, Remote Diagnostics, extra programma's downloaden. Houd je apparaat altijd up-to-date met firmware updates.
- i-DOS: automatische dosering van wasmiddel en wasverzachter
- Wasmiddelscan: scan de barcode van je wasmiddel of wasverzachter voor een nauwkeurige dosering
- AntiVlekken systeem: 6 speciale vlekkenprogramma's, 10 extra vlekkenprogramma's via Home Connect
- Iron Assist: stoomprogramma om droge kledingstukken te ontkreuken
- De Added Steam-optie vermindert kreukels tot 40% tijdens de wascyclus*****

Comfort / Zekerheid:

- A -20%: 20% energiezuiniger dan de limietwaarde van energie-efficiëntieklasse A****
- Bijvulfunctie: iets vergeten? Eenvoudig wasgoed toevoegen tijdens het programma.
- Elegant en gekanteld bedieningspaneel voor comfortabel gebruik
- Touch Control toetsen incl. LED indicatie: Aan/uit, Klaar in, Vlekkenautomaat, Spoelen, Remote Start, Start/Bijvullen, Temperatuurkeuze, SpeedPerfect, Voorwas, Toerentalkeuze/Spoelstop
- Groot LED-display voor programmaverloop, max. centrifugesnelheid, resttijdweergave, 24 uur eindtijduitstel en beladingscapaciteit
- Hygiëne Plus: schoon wasgoed en gelijktijdig effectief bacteriën doden

- Volume van trommel: 65 l
- Trommelverlichting: ideaal in een donkere omgeving
- Vario Trommel: zacht en efficiënt wassen
- Vulopening 32 cm, openingshoek deur 165 °, deurkleur Alu-Look zwart-grijs
- Eco Silence Drive: de meest energiezuinige en stille motortechnologie
- 10 jaar garantie op de koolborstellose Eco Silence Drive motor
- ActiveWater Plus: voor zeer efficiënt gebruik van water, zelfs met een kleine belading dankzij automatische beladingsdetectie.
- AntiVibration Design: meer stabiliteit en stilte
- AquaSensor: voor optimale spoelresultaten
- Aqua Protection Plus waterbeveiliging: extra beveiliging op de watertoevoerleiding.
- Verbruiksindicator: telt aantal gedraaide programma's
- LED programmaknop met aan/uitschakelaar
- Schuimherkenning
- Indicatie overdosering wasmiddel
- Elektronisch onbalans-controlesysteem
- Kinderbeveiliging op de deur
- Signaal bij einde van het programma

Technische specificaties:

- Onderbouwbaar onder 85 cm nishoogte
- Afmetingen (h x b): 845 mm x 598 mm
- Diepte zonder deur: 590 mm
- Diepte incl. deur: 633 mm

** De aangegeven waardes zijn afgerond.

**** 20% efficiënter (40 kWh/100 cycli) dan de minimale grenswaarde (50 kWh / 100 cycli) van energie-efficiëntieklasse A, gebaseerd op interne tests die zijn uitgevoerd volgens de gedelegeerde EU-verordening 2019/2014 tijdens het gebruik van het Eco 40-60 programma.

***** Test Nr. E-0096-PT-24 van het Duitse Instituut voor Textiel- en Vezelonderzoek Denkendorf (DITF) van 20.02.24, met betrekking tot kreukvermindering van commercieel textiel (t-shirts en overhemden) in het Mix-programma met 4 kg belading en Added Steam-optie, vergeleken met textiel dat niet is behandeld met Added Steam-optie volgens DIN EN ISO 15487.

¹ Schaal van energie efficiëntieklasse van A tot G

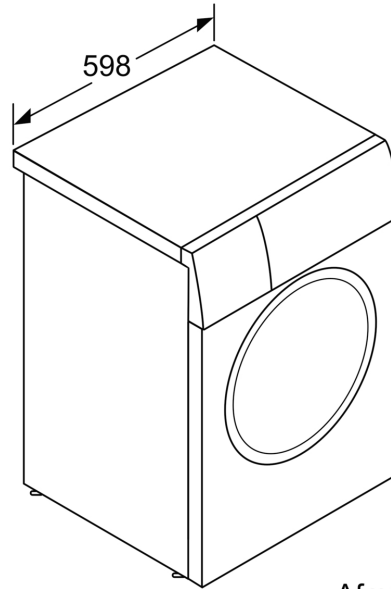
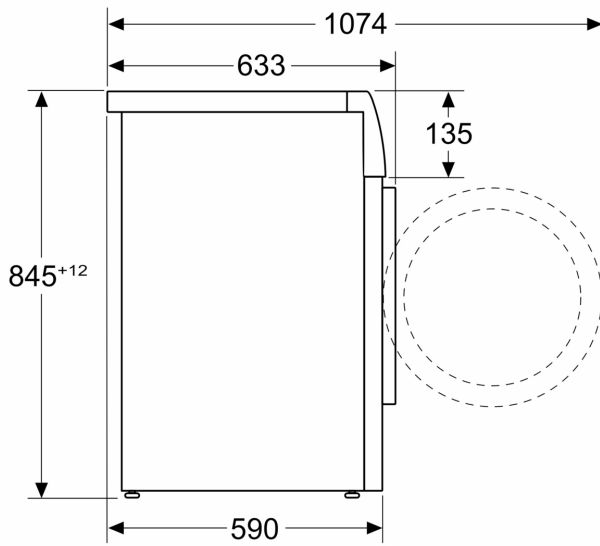
² Energieverbruik in kWh per 100 cycli (in programma Eco 40-60)

³ Gewogen waterverbruik in liters per cyclus (in programma Eco 40-60)

⁴ Programmaduur Eco 40-60

**Serie 6, Wasmachine, voorlader, 9
kg, 1400 rpm
WGH244A5NL**

Afmeting in mm



Afmeting in mm