

**Serie 6, Wasmachine, voorlader, 10 kg, 1600 rpm WGG256M8NL**



**Perfekte resultaten bij een minimaal waterverbruik, zelfs bij een kleine belading dankzij ActiveWater Plus.**

- **ActiveWater Plus:** voor zeer efficiënt waterverbruik, zelfs bij kleinere hoeveelheden wasgoed, dankzij automatische ladingsdetectie.
- **10 kg Vario Trommel:** genoeg ruimte voor grote ladingen of grote items
- **Hygiëne Plus:** hygiënisch wassen, doodt ziektekiemen effectief, zelfs bij 40°C
- **AntiVlekken:** verwijdert effectief vier veelvoorkomende vlekken.
- **AquaStop:** de allerbeste waterbeveiliging voor je wasmachine mét garantie.

Energieklasse:	.....B
Gewogen energieverbruik in kWh per 100 wascycli, 40-60	.....
ecoprogramma's:	.....59 kWh
Vulgewicht:	.....10.0 kg
Het waterverbruik van de ecoprogramma's in liters per cyclus:	.... 47 l
Tijdsduur van de 40-60 ecoprogramma's in uren en minuten bij een nominale capaciteit:	.....3:59 h
Droogefficiëntieklasse:	..... A
Geluidsniveauroeiding:	..... B
Geluidsniveau:	..... 74 dB(A) re 1pW
Inbouw/vrijstaand:	.....Vrijstaand
Afmetingen: hoogte x breedte x diepte:	..... 848 x 598 x 590 mm
Nettogewicht:	..... 82.4 kg
Aansluitvermogen:	.....2300 W
Minimale smeltveiligheid:	..... 10 A
Spanning:	..... 220-240 V
Frequentie:	.....50-60 Hz
Lengte elektriciteitsnoer:	..... 160.0 cm
Draairichting deur:	.....Links
Verrijdbaar:	.....Nee
EAN-code:	..... 4242005315604
Type installatie:	..... Vrijstaand

- WMZ2200 Onderbouwset  
 WMZ2381 AquaStop verlengslang  
 WMZPW20W Voetstuk met onderlade



## Serie 6, Wasmachine, voorlader, 10 kg, 1600 rpm WGG256M8NL

### Perfekte resultaten bij een minimaal waterverbruik, zelfs bij een kleine belading dankzij ActiveWater Plus.

#### Prestaties en verbruik:

- Energie efficiëntieklasse<sup>1</sup>: B
- Energie<sup>2</sup> / Water<sup>3</sup>: 59 kWh / 47 liter
- Vulgewicht: 1 - 10 kg
- Programmaduur<sup>4</sup>: 3:59 uur:min
- Centrifuge droogklasse: A
- Centrifugesnelheid<sup>\*\*</sup>: 0 - 1600 rpm
- Geluidsniveau: 74 dB (A) re 1 pW
- Geluidsniveauroe: B

#### Programma's:

- Standaard programma's: Katoen, Kreukherstellend, Fijne was/Zijde, Wol handwas
- Speciale programma's: Trommelreiniging met geheugenfunctie, Jeans / Donkere was, Afpompen/Centrifugeren, Snel/Mix, Sport, Spoelen, Dekens, SuperKort 15/30 min., Hygiëne Plus

#### Opties:

- AntiVlekken systeem: 4 speciale vlekkenprogramma's (boter/slaolie, bloed, rode wijn, gras), toepasbaar op de standaard programma's
- SpeedPerfect: perfect schone was in 65% minder tijd. \*\*\*
- Touch Control toetsen incl. LED indicatie: licht strijken, Klaar in, Vlekkenautomaat, Extra spoelen, Start/Bijvullen, Temperatuurkeuze, SpeedPerfect, Voorwas, Toerentalkeuze/Spoelstop

#### Comfort / Zekerheid:

- Bijvulfunctie: iets vergeten? Eenvoudig wasgoed toevoegen tijdens het programma.
- Groot LED-display voor programmaverloop, max. centrifugesnelheid, resttijdweergave, 24 uur eindtijduitstel en beladingscapaciteit
- Hygiene Plus: schoon wasgoed en gelijktijdig effectief bacteriën doden
- XXL 70 l
- Trommelverlichting: ideaal in een donkere omgeving
- Vario Trommel: zacht en efficiënt wassen
- Trommelreiniging: optimale verzorging en reiniging van de trommel en interieur, met herinneringsfunctie
- 32 cm vulopening, zilver-donkergrijs met 165° te openen deur
- Eco Silence Drive: de meest energiezuinige en stille motortechnologie
- 10 jaar garantie op de koolborstelloze Eco Silence Drive motor
- ActiveWater Plus: voor zeer efficiënt gebruik van water, zelfs met een kleine belading dankzij automatische beladingsdetectie.
- AntiVibration Design: meer stabiliteit en stilte
- Bodemplaat voor extra bescherming en geluidsisolatie
- AquaStop waterbeveiliging: Bosch garantie bij waterschade - gedurende de gehele levensduur\*
- Soft Dial
- Schuimherkenning

- Elektronisch onbalans-controlesysteem
- Kinderbeveiliging op de deur
- Signaal bij einde van het programma
- Doseerhulp voor vloeibaar wasmiddel
- Easy Clean lade

#### Technische specificaties:

- Onderbouwbaar onder 85 cm nishoogte
- Afmeting apparaat (H x B): 84.8 cm x 59.8 cm
- Diepte apparaat: 59.0 cm
- Diepte apparaat incl. deur: 63.6 cm
- Diepte apparaat met geopende deur: 107.3 cm

\* De diverse garantiemogelijkheden zijn te vinden op onze website.

\*\* De aangegeven waarden zijn afgerond.

\*\*\* Vergelijking tussen de programmaduur van Kreukherstellend 40°C en de programmaduur Kreukherstellend 40°C i.c.m. SpeedPerfect.

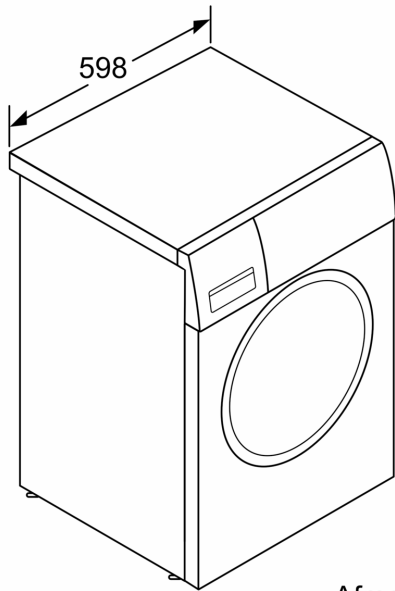
<sup>1</sup> Schaal van energie efficiëntieklasse van A tot G

<sup>2</sup> Energieverbruik in kWh per 100 cycli (in programma Eco 40-60)

<sup>3</sup> Gewogen waterverbruik in liters per cyclus (in programma Eco 40-60)

<sup>4</sup> Programmaduur Eco 40-60

**Serie 6, Wasmachine, voorlader, 10  
kg, 1600 rpm  
WGG256M8NL**



Afmeting in mm

Afmeting in mm

