

**Serie 4, Wasmachine, voorlader, 9 kg, 1400 rpm WGG04408NL**



**Perfekte resultaten bij een minimaal energie- en waterverbruik, dankzij energielasse A en Active Water Plus.**

- **ActiveWater Plus:** voor zeer efficiënt waterverbruik, zelfs bij kleinere hoeveelheden wasgoed, dankzij automatische ladingsdetectie.
- **Energieklasse A:** bespaar energie met het meest zuinige energielabel A.
- **AntiVlekken:** verwijdert effectief vier veelvoorkomende vlekken.
- **AquaStop:** de allerbeste waterbeveiliging voor je wasmachine mét garantie.
- **SpeedPerfect:** perfect schoon, maar dan tot wel 65% sneller
- .

Energieklasse: .....A  
 Gewogen energieverbruik in kWh per 100 wascycli, 40-60  
 ecoprogramma's: .....46 kWh  
 Vulgewicht: .....9.0 kg  
 Het waterverbruik van de ecoprogramma's in liters per cyclus: .... 48 l  
 Tijdsduur van de 40-60 ecoprogramma's in uren en minuten bij een  
 nominale capaciteit: ..... 3:48 uur  
 Droogefficiëntieklasse: ..... B  
 Geluidsniveaueklasse: ..... A  
 Geluidsniveau: ..... 71 dB(A) re 1 pW  
 Inbouw/vrijstaand: ..... Vrijstaand  
 Afmetingen (hxbxd): ..... 848x598x588 mm  
 Nettogewicht: ..... 76.1 kg  
 Aansluitvermogen: ..... 2300 W  
 Minimale smeltveiligheid: ..... 10 A  
 Spanning: ..... 220-240 V  
 Frequentie: ..... 50-60 Hz  
 Lengte elektriciteitsnoer: ..... 160.0 cm  
 Draairichting deur: ..... Links  
 Verrijdbaar: ..... Nee  
 EAN-code: ..... 4242005356119  
 Type installatie: ..... Vrijstaand

WMZ2200 Onderbouwset  
 WMZ2381 AquaStop verlengslang  
 WMZPW20W Voetstuk met onderlade



## Serie 4, Wasmachine, voorlader, 9 kg, 1400 rpm WGG04408NL

### Perfekte resultaten bij een minimaal energie- en waterverbruik, dankzij energieklaas A en Active Water Plus.

#### Prestaties en verbruik:

- Energie efficiëntieklasse<sup>1</sup>: A
- Energie<sup>2</sup> / Water<sup>3</sup>: 46 kWh / 48 liter
- Vulgewicht: 1 - 9 kg
- Programmaduur<sup>4</sup>: 3:48 uur:min
- Centrifuge droogklasse: B
- Centrifugesnelheid<sup>\*\*</sup>: 400 - 1400 rpm
- Geluidsniveau: 71 dB (A) re 1 pW
- Geluidsniveaurookklasse: A

#### Programma's:

- Standaard programma's: Katoen, Kreukherstellend, Fijne was/Zijde, Wol handwas
- Speciale programma's: Hygiene Plus, Afpompen/Centrifugeren, Spoelen, Jeans / Donkere was, Snel/Mix, Sport, SuperKort 15/30 min., Trommelreiniging met geheugenfunctie

#### Opties:

- AntiVlekken systeem: 4 speciale vlekkenprogramma's (boter/slaolie, bloed, rode wijn, gras), toepasbaar op de standaard programma's
- SpeedPerfect: perfect schone was in 65% minder tijd. \*\*\*
- Touch Control toetsen incl. LED indicatie: licht strijken, Klaar in, Vlekkenautomaat, Extra spoelen, Start/Bijvullen, Temperatuurkeuze, SpeedPerfect, Toerentalkeuze/Spoelstop

#### Comfort / Zekerheid:

- Bijvulfunctie: iets vergeten? Eenvoudig wasgoed toevoegen tijdens het programma.
- Groot LED-display voor programmaverloop, max. centrifugesnelheid, resttijdweergave, 24 uur eindtijduitstel en beladingscapaciteit
- Volume van trommel: 65 l
- Vario Trommel: zacht en efficiënt wassen
- Trommelreiniging: optimale verzorging en reiniging van de trommel en interieur, met herinneringsfunctie
- 32 cm vulopening, wit met 160° te openen deur
- Eco Silence Drive: de meest energiezuinige en stille motortechnologie
- 10 jaar garantie op de koolborstelloze Eco Silence Drive motor
- ActiveWater Plus: voor zeer efficiënt gebruik van water, zelfs met een kleine belading dankzij automatische beladingsdetectie.
- AntiVibration Design: meer stabiliteit en stilte
- Bodemplaat voor extra bescherming en geluidsisolatie
- AquaStop waterbeveiliging: Bosch garantie bij waterschade - gedurende de gehele levensduur\*
- Soft Dial
- Schuimherkenning
- Elektronisch onbalans-controlesysteem
- Kinderbeveiliging op de deur
- Signaal bij einde van het programma

- Doseerhulp voor vloeibaar wasmiddel
- Easy Clean lade

#### Technische specificaties:

- Onderbouwbaar onder 85 cm nishoogte
- Afmetingen (h x b): 84.8 cm x 59.8 cm
- Diepte apparaat: 58.8 cm
- Diepte apparaat incl. deur: 63.2 cm
- Diepte apparaat met geopende deur: 104.9 cm

\* De diverse garantiemogelijkheden zijn te vinden op onze website.

\*\* De aangegeven waarden zijn afgerond.

\*\*\* Vergelijking tussen de programmaduur van Kreukherstellend 40°C en de programmaduur Kreukherstellend 40°C i.c.m. SpeedPerfect.

<sup>1</sup> Schaal van energie efficiëntieklasse van A tot G

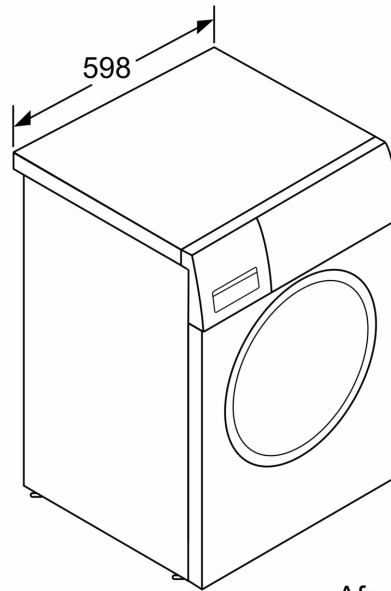
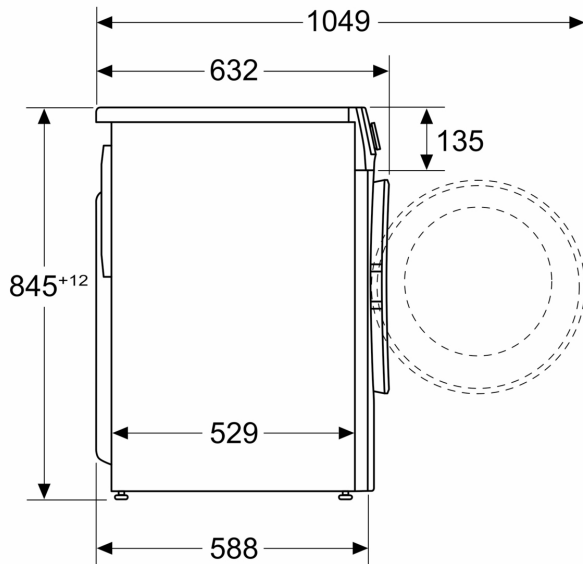
<sup>2</sup> Energieverbruik in kWh per 100 cycli (in programma Eco 40-60)

<sup>3</sup> Gewogen waterverbruik in liters per cyclus (in programma Eco 40-60)

<sup>4</sup> Programmaduur Eco 40-60

**Serie 4, Wasmachine, voorlader, 9  
kg, 1400 rpm  
WGG04408NL**

Afmeting in mm



Afmeting in mm