

**Serie 8, Wasmachine, voorlader, 10 kg, 1600 rpm WGB25607NL**



**Een geavanceerde wasmachine met ActiveWater Plus die tot wel 50% water bespaart en je strijkgoed vermindert met Iron Assist.**

- **ActiveWater Plus:** voor zeer efficiënt waterverbruik, zelfs bij kleinere hoeveelheden wasgoed, dankzij automatische ladingsdetectie.
- **Energieklasse A:** bespaar energie met het meest zuinige energielabel A.
- **4D Wash System:** maakt zelfs zwaar vervuilde was energiezuinig schoon.
- **10 kg Vario Trommel:** genoeg ruimte voor grote ladingen of grote items
- **Hygiëne Plus:** hygiënisch wassen, doodt ziektekiemen effectief, zelfs bij 40°C

---

Energieklasse:	.....A
Gewogen energieverbruik in kWh per 100 wascycli, 40-60 ecoprogramma's:	.....51 kWh
Vulgewicht:	.....10.0 kg
Het waterverbruik van de ecoprogramma's in liters per cyclus:	.... 49 l
Tijdsduur van de 40-60 ecoprogramma's in uren en minuten bij een nominale capaciteit:	..... 3:55 uur
Droofofficiëntieklasse:	..... A
Geluidsniveaulasse:	..... A
Geluidsniveau:	..... 72 dB(A) re 1 pW
Inbouw/vrijstaand:	.....Vrijstaand
Afmetingen (hxbxd):	.....845x598x590 mm
Nettogewicht:	..... 82.4 kg
Aansluitvermogen:	.....2300 W
Minimale smeltveiligheid:	..... 10 A
Spanning:	..... 220-240 V
Frequentie:	.....50-60 Hz
Lengte elektriciteitsnoer:	..... 160.0 cm
Draairichting deur:	.....Links
Verrijdbaar:	..... Nee
EAN-code:	..... 4242005397297
Type installatie:	..... Vrijstaand

---

WMZ2200 Onderbouwset  
 WMZ2381 AquaStop verlengslang  
 WMZPW20W Voetstuk met onderlade



## Serie 8, Wasmachine, voorlader, 10 kg, 1600 rpm WGB25607NL

### Een geavanceerde wasmachine met ActiveWater Plus die tot wel 50% water bespaart en je strijkgoed vermindert met Iron Assist.

#### Prestaties en verbruik:

- Energie efficiëntieklasse<sup>1</sup>: A
- Energie<sup>2</sup> / Water<sup>3</sup>: 51 kWh / 49 liter
- Vulgewicht: 1 - 10 kg
- Programmaduur<sup>4</sup>: 3:55 uur:min
- Centrifuge droogklasse: A
- Centrifugesnelheid<sup>\*\*</sup>: 400 - 1600 rpm
- Geluidsniveau: 72 dB (A) re 1 pW
- Geluidsniveaurookklasse: A

#### Programma's:

- Standaard programma's: Katoen, Kreukherstellend, Fijne was/Zijde, Wol handwas
- Speciale programma's: Afpompen/Centrifugeren, Spoelen, Hygiëne Plus, Jeans / Donkere was, Snel/Mix, Sport, SuperKort 15/30 min.
- Programma's te selecteren via de app: Dekbedden, Trommelreiniging, Gordijnen, Handdoeken, Overhemden, Outdoor

#### Opties:

- Home Connect: Smart Start, Monitoring en beheer op afstand, Remote Diagnostics, extra programma's downloaden. Houd je apparaat altijd up-to-date met firmware updates.
- AntiVlekken systeem: 6 speciale vlekkenprogramma's, 10 extra vlekkenprogramma's via Home Connect
- Iron Assist: stoomprogramma om droge kledingstukken te ontkreuken
- Touch Control toetsen incl. LED indicatie: Aan/uit, Klaar in, Vlekkenautomaat, Intensive Plus, kinderbeveiliging, Geheugenfunctie, Nachtwas, Remote Start, Start/Bijvullen, Temperatuurkeuze, SpeedPerfect, Voorwas, Toerentalkeuze, Extra water/Spoelstop

#### Comfort / Zekerheid:

- Bijvulfunctie: iets vergeten? Eenvoudig wasgoed toevoegen tijdens het programma.
- Kleine belading: was efficiënt één of enkele kledingstukken
- Elegant en gekanteld bedieningspaneel voor comfortabel gebruik
- 4D Wash-systeem: vlekkeloze wasresultaten dankzij het ongekend efficiënt doordringen van water en wasmiddel
- Hygiene Plus: schoon wasgoed en gelijktijdig effectief bacteriën doden
- XXL 70 l
- Trommelverlichting: ideaal in een donkere omgeving
- Vario Trommel: zacht en efficiënt wassen
- 32 cm vulopening, chroom, zwartgrijs met 182° te openen deur
- Eco Silence Drive: de meest energiezuinige en stille motortechnologie
- 10 jaar garantie op de koolborstelloze Eco Silence Drive motor
- Lagere geluidswaarden (dB) door extra isolerend materiaal
- ActiveWater Plus: voor zeer efficiënt gebruik van water, zelfs met

- een kleine belading dankzij automatische beladingsdetectie.
- AntiVibration Design: meer stabiliteit en stilte
- Bodemplaat voor extra bescherming en geluidsisolatie
- AquaStop waterbeveiliging: Bosch garantie bij waterschade - gedurende de gehele levensduur\*
- Verbruiksindicator: telt aantal gedraaide programma's
- Digitale bedieningsring
- Schuimherkenning
- Indicatie overdosering wasmiddel
- Elektronisch onbalans-controlesysteem
- Kinderbeveiliging op de deur
- Signaal bij einde van het programma
- Doseerhulp voor vloeibaar wasmiddel
- Easy Clean lade

#### Technische specificaties:

- Onderbouwbaar onder 85 cm nishoogte
- Afmetingen (h x b): 84.5 cm x 59.8 cm
- Diepte apparaat: 59.0 cm
- Diepte apparaat incl. deur: 64.8 cm
- Diepte apparaat met geopende deur: 109.0 cm

\* De diverse garantiemogelijkheden zijn te vinden op onze website.

\*\* De aangegeven waarden zijn afgerond.

<sup>1</sup> Schaal van energie efficiëntieklasse van A tot G

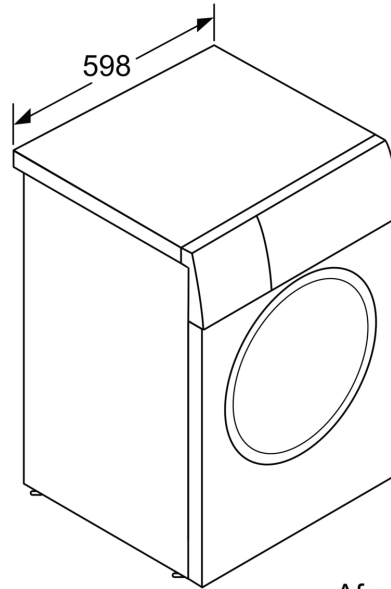
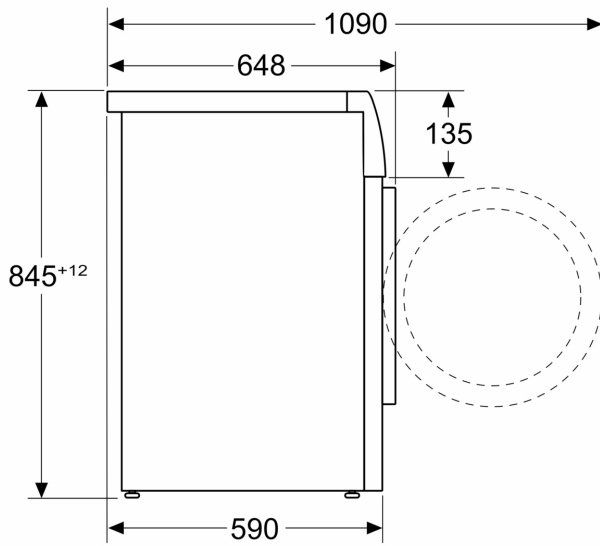
<sup>2</sup> Energieverbruik in kWh per 100 cycli (in programma Eco 40-60)

<sup>3</sup> Gewogen waterverbruik in liters per cyclus (in programma Eco 40-60)

<sup>4</sup> Programmaduur Eco 40-60

**Serie 8, Wasmachine, voorlader, 10  
kg, 1600 rpm  
WGB25607NL**

Afmeting in mm



Afmeting in mm