

**Serie 2, Wasmachine, voorlader, 7 kg, 1400 rpm
WAJ28001NL**



Optionele accessoires

- WMZ2200 Onderbouwset
- WMZ2381 AquaStop verlengslang
- WMZPW20W Voetstuk met onderlade

**Comfortabel stille en efficiënte
wasmachine met Eco Silence Drive motor
en Active Water system.**

- **Active Water Plus:** voor zeer efficiënt waterverbruik, zelfs bij kleinere hoeveelheden wasgoed, dankzij automatische ladingsdetectie.
- **SpeedPerfect:** perfect schoon, maar dan tot wel 65% sneller*.
- **Extra Snel 30':** met dit korte programma was je tot 3,5 kg wasgoed in slechts 30 minuten.
- **Anti Vibration™ Design:** uitermate stabiel en bijzonder stil dankzij speciale bescherming tegen trillingen.
- **Led-display:** bedien de wasmachine eenvoudig dankzij het heldere scherm met touch knoppen.

Technische Data

Energieklasse:	D
Gewogen energieverbruik in kWh per 100 wascycli, 40-60	
ecoprogramma's:	69 kWh
Vulgewicht:	7.0 kg
Het waterverbruik van de ecoprogramma's in liters per cyclus:	45 l
Tijdsduur van de 40-60 ecoprogramma's in uren en minuten bij een nominale capaciteit:	3:20 h
Droo efficiëntieklasse:	B
Geluidsniveauroe klasse:	B
Geluidsniveau:	75 dB(A) re 1 pW
Type constructie:	Vrijstaand
Hoogte van afneembaar bovenblad:	-2 mm
Afmetingen: hoogte x breedte x diepte:	848 x 598 x 546 mm
Nettogewicht:	67.8 kg
Aansluitvermogen:	2300 W
Minimale smeltveiligheid:	10 A
Spanning:	220-240 V
Frequentie:	50 Hz
Lengte elektriciteits snoer:	160.0 cm
Deurscharnier:	Links
Verrijdbaar:	Nee
EAN-code:	4242005229239
Type installatie:	Vrijstaand



Serie 2, Wasmachine, voorlader, 7 kg, 1400 rpm WAJ28001NL

Comfortabel stille en efficiënte wasmachine met Eco Silence Drive motor en Active Water systeem.

Prestaties en verbruik:

- Energie efficiëntieklasse¹: D
- Energie² / Water³: 69 kWh / 45 liter
- Vulgewicht: 1 - 7 kg
- Programmaduur⁴: 3:20 uur:min
- Centrifuge droogklasse: B
- Centrifugesnelheid^{**}: 400 - 1400 rpm
- Geluidsniveau: 75 dB (A) re 1 pW
- Geluidsniveaurookklasse: B

Programma's:

- Standaard programma's: Katoen, Kreukherstellend, Fijne was/Zijde, Wol handwas
- Speciale programma's: Spoelen, Afpompen/Centrifugereren, Snel/Mix, SuperKort 15/30 min.

Opties:

- SpeedPerfect: perfect schone was in 65% minder tijd. ***
- Touch Control toetsen incl. LED indicatie: Klaar in, Start/Bijvullen, SpeedPerfect, Toerentalkeuze/Spoelstop

Comfort / Zekerheid:

- Bijvulfunctie: iets vergeten? Eenvoudig wasgoed toevoegen tijdens het programma.
- Display voor programmaverloop, toerental, resterende tijd, 24 u starttijduitstel en beladingsadvies.
- Volume van trommel: 55 l
- 30 cm vulopening Wit met 140° te openen deur
- Bijvulfunctie: iets vergeten? Eenvoudig wasgoed toevoegen tijdens het programma.
- Eco Silence Drive: de meest energiezuinige en stille motortechnologie
- 10 jaar garantie op de koolborstelloze Eco Silence Drive motor
- Active Water Plus: voor zeer efficiënt gebruik van water, zelfs met een kleine belading dankzij automatische beladingsdetectie.
- AntiVibration Design: meer stabiliteit en stilte
- Aqua Protection
- Comfortabele elektronische metalen bedieningsknop voor het selecteren van alle was- en speciale programma's
- Soft Dial
- Metalen deursluiting
- Schuimherkenning
- Elektronisch onbalans-controlesysteem
- Kinderbeveiliging op de deur
- Signaal bij einde van het programma
- Easy Clean lade

Technische specificaties:

- Onderbouwbaar onder 85 cm nishoogte
- Afmeting apparaat (H x B): 84.8 cm x 59.8 cm

- Diepte apparaat: 54.6 cm
- Diepte apparaat incl. deur: 58.4 cm
- Diepte apparaat met geopende deur: 95.6 cm
- Niet stapelbaar

** De aangegeven waardes zijn afgerond.

*** Vergelijking tussen de programmaduur van Kreukherstellend 40°C en de programmaduur Kreukherstellend 40°C i.c.m. SpeedPerfect.

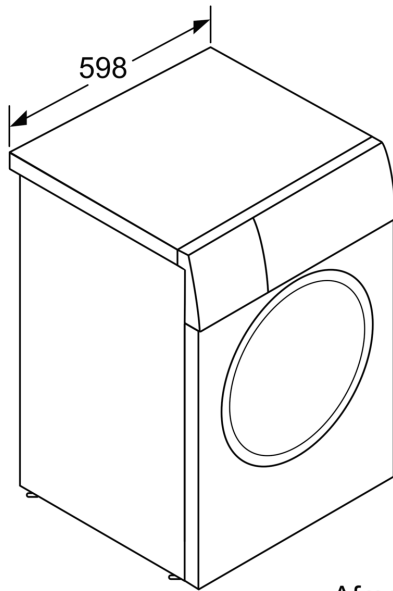
¹ Schaal van energie efficiëntieklasse van A tot G

² Energieverbruik in kWh per 100 cycli (in programma Eco 40-60)

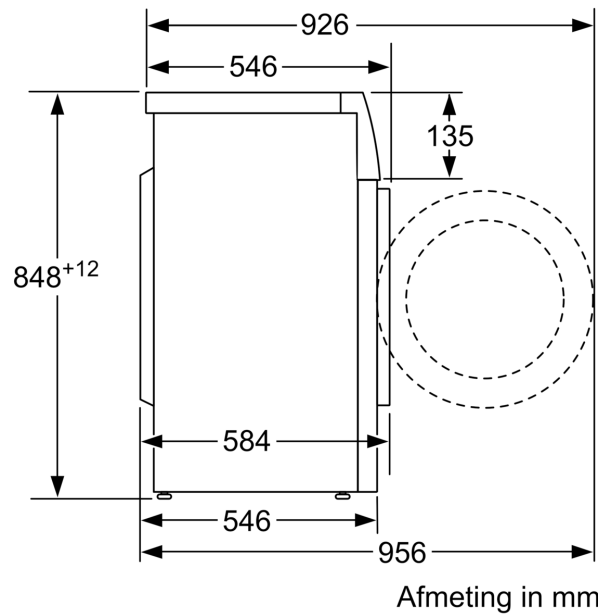
³ Gewogen waterverbruik in liters per cyclus (in programma Eco 40-60)

⁴ Programmaduur Eco 40-60

**Serie 2, Wasmachine, voorlader, 7
kg, 1400 rpm
WAJ28001NL**



Afmeting in mm



Afmeting in mm