

## Serie | 2, Volledig geïntegreerde vaatwasser, 45 cm SPV25CX03E



### Optionele accessoires

SGZ1010 : Verlengslang voor aqua-stop  
SMZ5000 : Afwashulpset  
SMZ5003 : Klapscharnier  
SMZ5005 : Roestvrijstalen bevestigingsstrip  
SMZ5300 : Wijnglazenhouder

### SilencePlus, onze extra stille vaatwasser.

- **Extra Droog:** een optie om vaat die moeilijk te drogen is toch goed droog te krijgen.
- **Glas 40°C programma:** speciaal programma om glas te reinigen en te drogen.
- **In hoogte verstelbare bovenkorf:** zorgt voor extra ruimte, handig voor groot servies.
- **InfoLight:** een rood licht op de vloer ter indicatie dat de vaatwasser aan staat.
- **AquaStop:** Bosch garantie voor een 100% gegarandeerde bescherming tegen waterschade gedurende de levensduur van het apparaat.

### Technische Data

Energieklasse: F  
Energieverbruik voor 100 cycli ecoprogramma's: 78 kWh  
Maximale aantal plaatsinstellingen: 9  
Het waterverbruik van de ecoprogramma's in liters per cyclus: 8,5 l  
Programmaduur: 3:15 h  
Akoestische geluidsemissies: 46 dB(A) re 1 pW  
Akoestische geluidsemissieklasse: C  
Uitvoering: Inbouw  
Hoogte van afneembaar bovenblad: 0 mm  
Afmetingen van het apparaat h(min/max)xbxd: 815 x 448 x 550 mm  
Inbouwafmetingen (hxbxd): 815-875 x 450 x 550 mm  
Keurmerken: CE, VDE  
Diepte met 90° geopende deur: 1150 mm  
In hoogte verstelbare pootjes: Ja - alle vanaf voorzijde  
Maximaal instelbare hoogte: 60 mm  
Verstelbare sokkel: Horizontaal en verticaal  
Nettogewicht: 29,722 kg  
Brutogewicht: 31,5 kg  
Aansluitwaarde: 2400 W  
Minimale smeltveiligheid: 10 A  
Spanning: 220-240 V  
Frequentie: 50; 60 Hz  
Lengte elektriciteits snoer: 175 cm  
Type stekker: Schuko-/Gardy. met aarding  
Lengte toevoerslang: 165 cm  
Lengte afvoerslang: 205 cm  
EAN-code: 4242005061334  
Type installatie: Volledig geïntegreerd



## Serie | 2, Volledig geïntegreerde vaatwasser, 45 cm SPV25CX03E

### SilencePlus, onze extra stille vaatwasser.

---

#### Algemeen:

- Energie-efficiëntieklasse: A+
- Capaciteit: 9 standaard-couverts
- 5 Programma's: Intensief 70 °C, Auto 45-65 °C, Eco 50 °C, Glas 40 °C
- 2 Speciale functies: VarioSpeedPlus, Extra Droog
- DoseerAssistent: vaatwasmiddel wordt gelijkmatig verspreid

#### Comfort / Zekerheid:

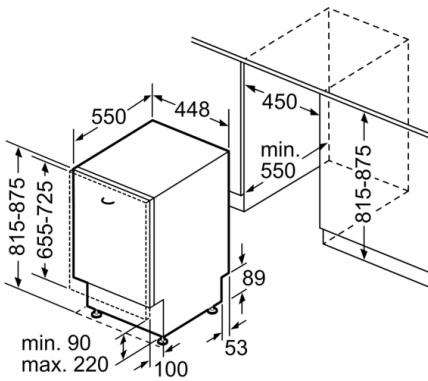
- LED-indicatie: rood
- Aanduiding van het programmaverloop door LED-indicatie
- InfoLight: statusindicatie d.m.v. rood lichtpunt op de vloer
- Akoestisch signaal bij einde programma
- AquaSensor
- Warmtewisselaar.
- Afwasmiddelherkenning
- Navulindicatie: zout
- Glansspoelmiddel
- DuoPower sproeiarmen in bovenkorf
- Vario-korven
- Kleur onderkorf: donkergrijs
- In hoogte verstelbare bovenkorf
- Bestekrek in bovenkorf
- Neerklapbare bordenhouders onderkorf (2x)
- Bestekkorf
- AquaStop: Bosch garantie: de meest betrouwbare waterbeveiliging met levenslange garantie
- EasyLock deursluiting: voor greeploze keukens
- EcoSilence Drive: meest energiezuinige en stille motortechnologie

#### Technische specificaties:

- Materiaal kuip: roestvrij staal
- Bedieningspaneel bovenzijde deur
- Verbruik in Eco 50°C programma: 220 kWh / 2380 liter per jaar
- Droogefficiëntieklasse: A
- Geluidsniveau: 46 dB(A) re 1 pW

*\* De diverse garantiemogelijkheden zijn te vinden op de garantiepagina.*

**Serie | 2, Volledig geïntegreerde vaatwasser,  
45 cm  
SPV25CX03E**



Afmeting in mm

