

Serie | 2, Geïntegreerde vaatwasser, 45 cm, Inox SPI25CS03E



Optionele accessoires

SGZ1010 : Verlengslang voor aqua-stop
SMZ5000 : Afwashulpset
SMZ5003 : Klapscharnier
SMZ5005 : Roestvrijstalen bevestigingsstrip
SMZ5300 : Wijnglazenhouder

SilencePlus, onze extra stille vaatwasser.

- **Extra Droog:** een optie om vaat die moeilijk te drogen is toch goed droog te krijgen.
- **Glas 40°C programma:** speciaal programma om glas te reinigen en te drogen.
- **In hoogte verstelbare bovenkorf:** zorgt voor extra ruimte, handig voor groot servies.
- **7-segment Display:** geeft de resttijd aan en standaard informatie, zoals de bijvul-status
- **AquaStop:** Bosch garantie voor een 100% gegarandeerde bescherming tegen waterschade gedurende de levensduur van het apparaat.

Technische Data

Energieklasse: F
Energieverbruik voor 100 cycli ecoprogramma's: 78 kWh
Maximale aantal plaatsinstellingen: 9
Het waterverbruik van de ecoprogramma's in liters per cyclus: 8,5 l
Programmaduur: 3:15 h
Akoestische geluidsemissies: 46 dB(A) re 1 pW
Akoestische geluidsemissieklasse: C
Uitvoering: Inbouw
Hoogte van afneembaar bovenblad: 0 mm
Afmetingen van het apparaat h(min/max)xbxd: 815 x 448 x 573 mm
Inbouwafmetingen (hxbxd): 815-875 x 450 x 550 mm
Keurmerken: CE, VDE
Diepte met 90° geopende deur: 1150 mm
In hoogte verstelbare pootjes: Ja - alle vanaf voorzijde
Maximaal instelbare hoogte: 60 mm
Verstelbare sokkel: Horizontaal en verticaal
Nettogewicht: 30,722 kg
Brutogewicht: 32,5 kg
Aansluitwaarde: 2400 W
Minimale smeltveiligheid: 10 A
Spanning: 220-240 V
Frequentie: 50; 60 Hz
Lengte elektriciteitsnoer: 175 cm
Type stekker: Schuko-/Gardy. met aarding
Lengte toevoerslang: 165 cm
Lengte afvoerslang: 205 cm
EAN-code: 4242005063963
Type installatie: Half geïntegreerd



Serie | 2, Geïntegreerde vaatwasser, 45 cm, Inox SPI25CS03E

SilencePlus, onze extra stille vaatwasser.

Algemeen:

- Energie-efficiëntieklasse: A+
- Capaciteit: 9 standaard-couverts
- 5 Programma's: Intensief 70 °C, Auto 45-65 °C, Eco 50 °C, Glas 40 °C, 1uur 65 °C
- 2 Speciale functies: VarioSpeedPlus, Extra Droog
- DoseerAssistent: vaatwasmiddel wordt gelijkmatig verspreid

Comfort / Zekerheid:

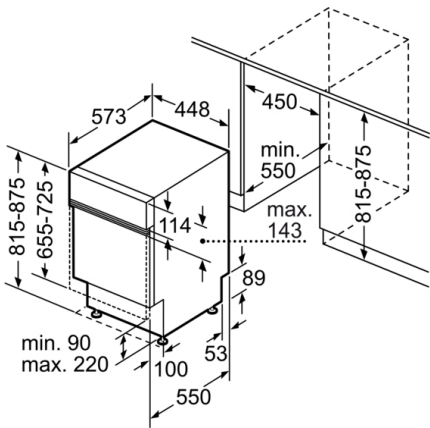
- Digitaal display met rode indicaties
- Resttijdindicatie in minuten
- Starttijdkeuze 1-24 uur
- AquaSensor
- Warmtewisselaar.
- Afwasmiddelherkenning
- Navulindicatie: zout
- Glansspoelmiddel
- DuoPower sproeiarmen in bovenkorf
- Vario-korven
- Kleur onderkorf: donkergrijs
- In hoogte verstelbare bovenkorf
- Neerklapbare bordenhouders onderkorf (2x)
- Bestekrek in bovenkorf
- Bestekkorf
- AquaStop: Bosch garantie: de meest betrouwbare waterbeveiliging met levenslange garantie
- EasyLock deursluiting: voor greeploze keukens
- EcoSilence Drive: meest energiezuinige en stille motortechnologie

Technische specificaties:

- Verbruik in Eco 50°C programma: 220 kWh / 2380 liter per jaar
- Droogefficiëntieklasse: A
- Geluidsniveau: 46 dB(A) re 1 pW
- Afmetingen (hxbxd): 81.5 x 44.8 x 57.3 cm

** De diverse garantiemogelijkheden zijn te vinden op de garantiepagina.*

**Serie | 2, Geïntegreerde vaatwasser, 45 cm,
Inox
SPI25CS03E**



Afmeting in mm

