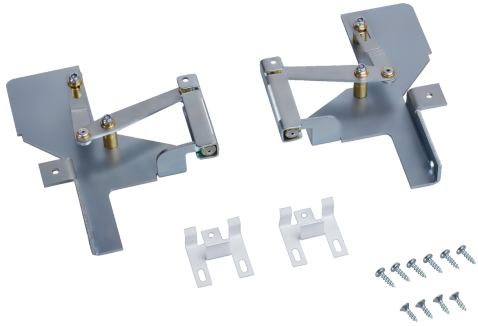


## Klapscharnier SMZ5003



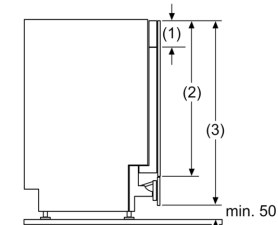
### Technische Data

Afmetingen inclusief verpakking hxbxd: ..... 44 x 336 x 259 mm  
Palletafmetingen: ..... 100.0 x 80.0 x 120.0  
Verpakkingseenheid: ..... 1  
Standaard aantal units per pallet: ..... 200  
Nettogewicht: ..... 0.7 kg  
Brutogewicht: ..... 0.9 kg  
EAN-code: ..... 4242002476254

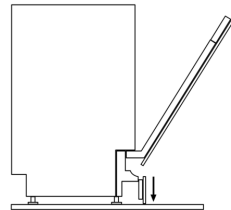


4 242002 476254

## Klapscharnier SMZ5003



- (1) bij apparaten met paneel:  
paneelhoogte: 114-143 mm  
(2) 81,5 cm hoog apparaat: 650-675 mm  
86,5 cm hoog apparaat: 700-725 mm



- (3) 81,5 cm hoog apparaat: min. 755 mm  
86,5 cm hoog apparaat: min. 805 mm

Afmeting in mm