

**Serie 6, Volledig geïntegreerde vaatwasser, 60 cm SMV6TC802E**



**Energieklasse A vaatwasser dankzij het innovatieve energiebesparingssysteem met hoog rendement, zonder compromissen voor perfecte resultaten.**

- **PerfectDry:** perfecte droogresultaten met een laag energieverbruik, zelfs bij vaat die moeilijk droogt.
- **Energie-efficiëntieklasse A:** onze meest energiezuinige vaatwassers
- **Flex-korven:** een flexibele en praktische oplossing voor eenvoudig inruimen van je vaatwasser.
- **Vario Drawer:** een lade voor bestek, klein kookgerei en zelfs kleine kopjes.
- **Silence Plus:** de bijzonder stille vaatwasser met 43 dB.

- SGZ0BI01 Roestvrijstalen bevestigingsstrip
- SGZ0IC00 :
- SGZ1010 Verlengslang voor aqua-stop
- SGZ8BI00 Verbindingsset voor gedeelde deurfronten
- SMZ1051EU :
- SMZ2056 Roestvrijstalen deur met greep
- SMZ5003 Klapscharnier
- SMZ5035 Decor conversion kit, stainless steel
- SMZ5100 Vario-bestekkorf
- SMZ5300 Wijnglazenhouder

Energieklasse:	.....A
Energieverbruik voor 100 cycli ecoprogramma's:	..... 54 kWh
Maximale aantal plaatsinstellingen:	..... 14
Het waterverbruik van de ecoprogramma's in liters per cyclus:	... 9.5 l
Programmaduur:	..... 4:55 h
Geluidsniveau:	..... 43 dB(A) re 1 pW
Geluidsniveaукlasse:	..... B
Inbouw/vrijstaand:	..... Inbouw
Hoogte van afneembaar bovenblad:	..... 0 mm
Afmetingen van het apparaat h(min/max)xbxd:	...815 x 598 x 550 mm
Inbouwafmetingen (hxbxd):	..... 815-875 x 600 x 550 mm
Diepte met 90° geopende deur:	..... 1150 mm
In hoogte verstelbare pootjes:	.....Ja - alle vanaf voorzijde
Maximaal instelbare hoogte:	..... 60 mm
Verstelbare sokkel:	..... Horizontaal en verticaal
Nettogewicht:	.....42.1 kg
Brutogewicht:	.....44.0 kg
Aansluitvermogen:	.....2400 W
Minimale smeltveiligheid:	..... 10 A
Spanning:	..... 220-240 V
Frequentie:	.....50; 60 Hz
Lengte elektriciteitsnoer:	..... 175.0 cm
Type stekker:	.....Schuko-/Gardy. met aarding
Lengte toevoerslang:	..... 165 cm
Lengte afvoerslang:	..... 190 cm
EAN-code:	..... 4242005382866
Type installatie:	..... Volledig geïntegreerd



## Serie 6, Volledig geïntegreerde vaatwasser, 60 cm SMV6TC802E

### Energie label A vaatwasser dankzij het innovatieve energiebesparingsysteem met hoog rendement, zonder compromissen voor perfecte resultaten.

#### Prestaties en verbruik:

- Energie efficiëntieklasse<sup>1</sup>: A
- Energie<sup>2</sup> / Water<sup>3</sup>: 54 kWh / 9.5 liters
- Capaciteit: 14 standaard couverts
- Programmaduur<sup>4</sup>: 4:55 (u:min)
- Geluidsniveau: 43 dB(A) re 1 pW
- Geluidsniveau (extra stil programma): 41 dB(A) re 1 pW
- Geluidsefficiëntieklasse: B

#### Algemene informatie:

- 6 Programma's: Eco 50 °C, Auto 45-65 °C, Intensief 70 °C, Snel 60 °C, Stil 50 °C, Favoriet
- 4 Speciale functies: Home Connect, Extra Droog, Halve Belading, SpeedPerfect+
- MachineCare
- Voorspoelen
- DoseerAssistent: vaatwasmiddel wordt gelijkmatig verspreid
- PerfectDry: perfect droogresultaat dankzij zeoliet
- EfficientDry en warmtewisselaar
- Energiebesparingsysteem met hoog rendement
- Home Connect via WiFi
- Add-On functies via Home Connect app: Silence on demand
- Glasbeschermingstechniek
- AquaSensor

#### Bediening / Gemak:

- Bedieningspaneel bovenzijde deur
- Engels
- Elektronische resttijdindicatie in minuten
- TimeLight: projectie van resterende tijd op de vloer

#### Comfort / Zekerheid:

- Flex-korven
- VarioLade
- EasySlide uittreksysteem in onderste korf
- RackMatic: in hoogte verstelbare bovenkorf (3 standen)
- Kopjes-étagère in bovenkorf (2x)
- Neerklapbare houders bovenkorf (2x)
- Neerklapbare bordenhouders onderkorf (2x)
- Kopjeshouder in onderkorf (2x)
- Korf-stopper: voorkomt dat onderste korf afwijkt
- Starttijdkeuze 1-24 uur
- EcoSilence Drive: meest energiezuinige en stille motortechnologie
- Akoestisch signaal bij einde programma
- Afwasmiddelherkenning
- AquaStop: Bosch garantie in geval van waterschade - gedurende de levensduur van het apparaat

#### Toebehoren:

- Incl. roestvrijstalen decoratie strips
- Zelfreinigend filtersysteem met 3-voudig gegolfd filter
- Incl. dampbescherming voor werkblad
- Trechter voor zout

#### Technische specificaties:

- Afmetingen (hxbxd): 81.5 x 59.8 x 55 cm
- Materiaal kuip: roestvrij staal

<sup>1</sup> Schaal van energie-efficiëntieklassen van A tot G

<sup>2</sup> Energieverbruik in kWh per 100 cycli (in programma Eco 50 °C)

<sup>3</sup> Waterverbruik in liters per cyclus (in programma Eco 50 °C)

<sup>4</sup> Duur van het programma Eco 50 °C

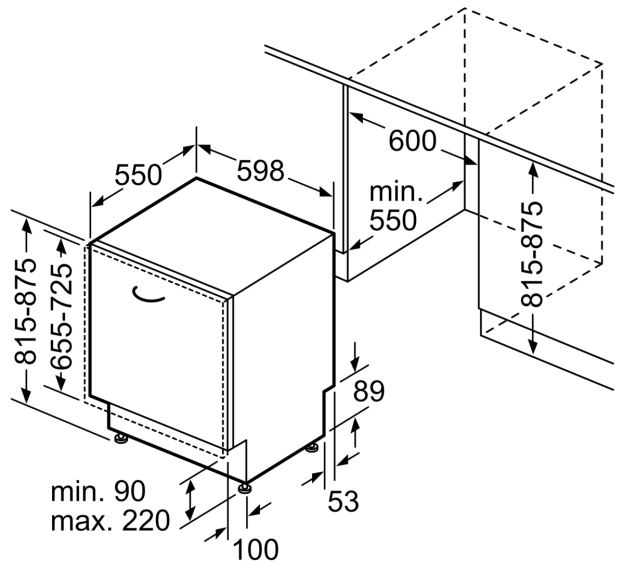
\* De diverse garantiemogelijkheden zijn te vinden op de garantiepage.

**Serie 6, Volledig geïntegreerde vaatwasser, 60 cm SMV6TC802E**

Afmeting in mm



⏏ stopcontact  
( ) Waarde met verlengingsset



Afmeting in mm