

Serie | 2, Volledig geïntegreerde vaatwasser, 60 cm SMV25AX01N



SilencePlus, onze extra stille vaatwasser.

- **In hoogte verstelbare bovenkorf:** zorgt voor extra ruimte, handig voor groot servies.
- **InfoLight:** een rood licht op de vloer ter indicatie dat de vaatwasser aan staat.
- **AquaStop:** Bosch garantie voor een 100% gegarandeerde bescherming tegen waterschade gedurende de levensduur van het apparaat.
- **Kinderbeveiliging:** voorkomt dat uw vaatwasser onbedoeld geopend kan worden tijdens het wassen.
- **EcoSilence Drive:** extreem zuinig en stil in gebruik met een bijzonder lange levensduur.

Technische Data

Energieklasse: F

Energieverbruik voor 100 cycli ecoprogramma's: 102 kWh

Maximale aantal plaatsinstellingen: 12

Het waterverbruik van de ecoprogramma's in liters per cyclus: 11,7 l

Programmaduur: 3:30 h

Akoestische geluidsemissies: 48 dB(A) re 1 pW

Akoestische geluidsemissieklasse: C

Uitvoering: Inbouw

Hoogte van afneembaar bovenblad: 0 mm

Afmetingen van het apparaat h(min/max)xbxd: 815 x 598 x 550 mm

Inbouwafmetingen (hxbxd): 815-875 x 600 x 550 mm

Keurmerken: CE, VDE

Diepte met 90° geopende deur: 1150 mm

In hoogte verstelbare pootjes: Ja - alle vanaf voorzijde

Maximaal instelbare hoogte: 60 mm

Verstelbare sokkel: Horizontaal en verticaal

Nettogewicht: 29,370 kg

Brutogewicht: 31,7 kg

Aansluitwaarde: 2400 W

Minimale smeltveiligheid: 10 A

Spanning: 220-240 V

Frequentie: 50; 60 Hz

Lengte elektriciteits snoer: 175 cm

Type stekker: Schuko-/Gardy. met aarding

Lengte toevoerslang: 165 cm

Lengte afvoerslang: 190 cm

EAN-code: 4242005036349

Type installatie: Volledig geïntegreerd

Optionele accessoires

SGZ1010 : Verlengslang voor aqua-stop

SMZ2014 : Korfinzet voor glazen met lange steel

SMZ2056 : Roestvrijstalen deur met greep

SMZ5000 : Afwashulpset

SMZ5002 : Zilverglanscassette

SMZ5006 : Roestvrijstalen bevestigingsstrip

SMZ5300 : Wijnglazenhouder



4 242005 036349

Serie | 2, Volledig geïntegreerde vaatwasser, 60 cm SMV25AX01N

SilencePlus, onze extra stille vaatwasser.

Algemeen:

- Energie-efficiëntieklasse: A+
- Capaciteit: 12 standaard-couverts
- 5 Programma's: Intensief 70 °C, Auto 45-65 °C, Eco 50 °C, Snel 45 °C, Voorspoelen
- 1 Speciale functie: VarioSpeed
- DoseerAssistent: vaatwasmiddel wordt gelijkmatig verspreid

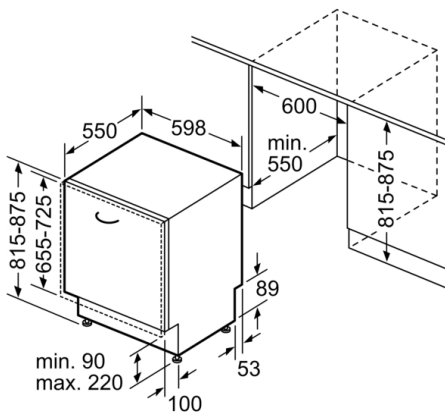
Comfort / Zekerheid:

- Nederlands bedieningspaneel
- LED-indicatie: rood
- InfoLight: statusindicatie d.m.v. rood lichtpunt op de vloer
- AquaSensor
- Afwasmiddelherkenning
- Glasbeschermingstechniek
- Navulindicatie: zout
- Kleur onderkorf: donkergrijs
- In hoogte verstelbare bovenkorf
- Kopjes-étagère in bovenkorf (2x)
- Neerklapbare bordenhouders onderkorf (2x)
- Bestekkorf in onderkorf
- deurvergrendeling
- EasyLock deursluiting: voor greeploze keukens
- EcoSilence Drive: meest energiezuinige en stille motortechnologie

Technische specificaties:

- Verbruik in Eco 50°C programma: 290 kWh / 3300 liter per jaar
- Droogefficiëntieklasse: A
- Geluidsniveau: 48 dB(A) re 1 pW
- Afmetingen (hxbxd): 81.5 x 59.8 x 55 cm

**Serie | 2, Volledig geïntegreerde vaatwasser,
60 cm
SMV25AX01N**



Afmeting in mm

