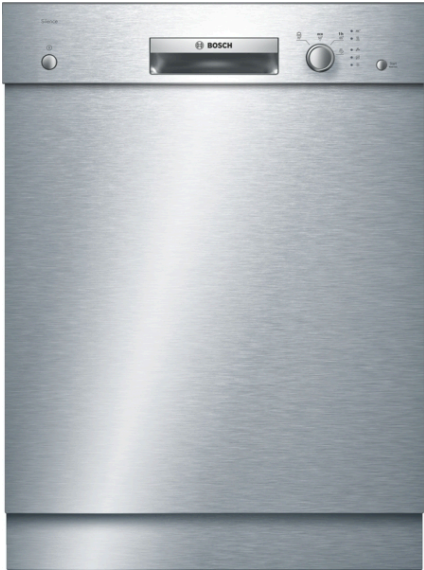


Serie | 2, Onderbouw vaatwasser, 60 cm, Inox SMU24AS00E



Onze Silence vaatwasser is onopvallend op de achtergrond aanwezig.

- **AquaStop:** Bosch garantie voor een 100% gegarandeerde bescherming tegen waterschade gedurende de levensduur van het apparaat.
- **Glasbeschermingstechnologie:** voor een extra voorzichtige behandeling van je glazen.
- **EcoSilence Drive:** extreem zuinig en stil in gebruik met een bijzonder lange levensduur.

Technische Data

Energieklasse: F

Energieverbruik voor 100 cycli ecoprogramma's: 102 kWh

Maximale aantal plaatsinstellingen: 12

Het waterverbruik van de ecoprogramma's in liters per cyclus: 11,7 l

Programmaduur: 3:30 h

Akoestische geluidsemissies: 52 dB(A) re 1 pW

Akoestische geluidsemissieklasse: D

Uitvoering: Inbouw

Hoogte van afneembaar bovenblad: 0 mm

Afmetingen van het apparaat h(min/max)xbxd: 815 x 598 x 573 mm

Inbouwafmetingen (hxbxd): 815-875 x 600 x 550 mm

Keurmerken: CE, VDE

Diepte met 90° geopende deur: 1150 mm

In hoogte verstelbare pootjes: Ja - alle vanaf voorzijde

Maximaal instelbare hoogte: 60 mm

Verstelbare sokkel: Horizontaal en verticaal

Nettogewicht: 29,7 kg

Brutogewicht: 32,2 kg

Minimale smeltveiligheid: 10 A

Spanning: 220-240 V

Frequentie: 50; 60 Hz

Lengte elektriciteitsnoer: 175 cm

Type stekker: Schuko-/Gardy. met aarding

Lengte toevoerslang: 165 cm

Lengte afvoerslang: 190 cm

EAN-code: 4242002963150

Type installatie: Onderbouw

Optionele accessoires

SGZ1010 : Verlengslang voor aqua-stop

SMZ2014 : Korfinzet voor glazen met lange steel

SMZ5006 : Roestvrijstalen bevestigingsstrip

SMZ5300 : Wijnglazenhouder



**Serie | 2, Onderbouw vaatwasser, 60 cm,
Inox
SMU24AS00E**

Onze Silence vaatwasser is onopvallend op de achtergrond aanwezig.

Algemeen:

- Energie-efficiëntieklasse:A+
- Capaciteit: 12 standaard-couverts
- 4Programma's:Intensief70 °C,Eco50 °C,1h.65 °C,Voorspoelen
- DoseerAssistent: vaatwasmiddel wordt gelijkmatig verspreid

Comfort / Zekerheid:

- LED-indicatie: rood
- Afwasmiddelherkenning
- Glasbeschermingstechniek
- Navulindicatie: zout
- Kopjes-étagère in bovenkorf (2x)
- Bestekkorf in onderkorf
- AquaStop: Bosch garantie: de meest betrouwbare waterbeveiliging met levenslange garantie
- EasyLock deursluiting: voor greeploze keukens
- EcoSilence Drive: meest energiezuinige en stille motortechnologie

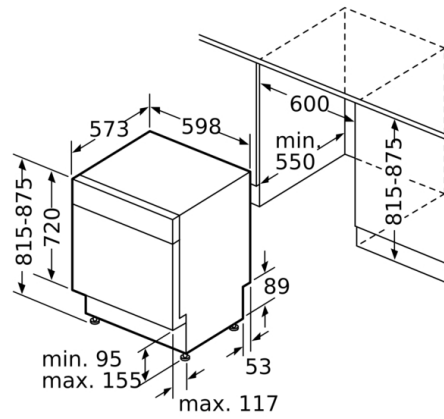
Technische specificaties:

- Verbruik in Eco50°C programma:290 kWh/3300liter per jaar
- Droogefficiëntieklasse:A
- Geluidsniveau:52 dB(A) re 1 pW
- Afmetingen (hxbxd):81.5x59.8x57.3cm

**Serie | 2, Onderbouw vaatwasser, 60 cm,
Inox
SMU24AS00E**



() Werte mit Verlängerungssatz



Afmeting in mm