

**Serie 6, Geïntegreerde vaatwasser,
60 cm, Geborsteld staal
SMI6ZCS05E**



Geef feedback over je was- en droogresultaten via de app en het Intelligent programma past zich aan je wensen aan.

- **PerfectDry:** perfecte droogresultaten met een laag energieverbruik, zelfs bij vaat die moeilijk droogt.
- **Intelligent programma:** stemt de was- en droogcyclus individueel af op basis van jouw feedback.
- **Max Flex Pro korven:** laad je vaat makkelijk in en bescherm je servies en glaswerk.
- **Rackmatic-systeem:** bovenste korf tot 5 cm in hoogte verstelbaar in 3 verschillende posities.
- **Silence Pro:** de muisstille vaatwasser met 40 dB.

Energieklasse:B
 Energieverbruik per 100 cycli Eco-programma: 65 kWh
 Aantal couverts: 14
 Waterverbruik Eco-programma per cyclus:9.0 l
 Programmaduur: 3:35 uur
 Geluidsniveau:40 dB(A) re 1 pW
 Geluidsniveaукlasse: B
 Inbouw/vrijstaand: Inbouw
 Hoogte van afneembaar bovenblad: 0 mm
 Afmetingen apparaat (hxbxd):815 x 598 x 573 mm
 Inbouwafmetingen (hxbxd): 815-875 x 600 x 550 mm
 Diepte met 90° geopende deur: 1150 mm
 In hoogte verstelbare pootjes:Ja - alle vanaf voorzijde
 Maximaal instelbare hoogte: 60 mm
 Verstelbare sokkel: Horizontaal en verticaal
 Nettogewicht:48.1 kg
 Brutogewicht: 50.0 kg
 Aansluitvermogen:2400 W
 Minimale smeltveiligheid: 10 A
 Spanning: 220-240 V
 Frequentie:50; 60 Hz
 Lengte elektriciteits snoer:175.0 cm
 Type stekker: Schuko-/Gardy. met aarding (meegeleverd)
 Lengte toevoerslang: 165 cm
 Lengte afvoerslang: 190 cm
 EAN-code: 4242005422449
 Type installatie: Half geïntegreerd

- SGZ0BI01 Roestvrijstalen bevestigingsstrip
- SGZ0IC00 :
- SGZ1010 Verlengslang voor aqua-stop
- SMZ1051EU :
- SMZ2014 Korfzet voor glazen met lange steel
- SMZ2044 Roestvrijstalen deur + sokkel
- SMZ5000 Afwashulpset
- SMZ5002 Zilverglanscassette
- SMZ5003 Klapscharnier
- SMZ5035 Decor conversion kit, stainless steel
- SMZ5100 Vario-bestekkorf



Serie 6, Geïntegreerde vaatwasser, 60 cm, Geborsteld staal SMI6ZCS05E

Geef feedback over je was- en droogresultaten via de app en het Intelligent programma past zich aan je wensen aan.

Prestaties en verbruik:

- Energie efficiëntieklasse¹: B
- Energie² / Water³: 65 kWh / 9 liter
- Capaciteit: 14 standaard couverts
- Programmaduur⁴: 3:35 (u:min)
- Geluidsniveau: 40 dB(A) re 1 pW
- Geluidsniveau (extra stil programma): 39 dB(A) re 1 pW
- Geluidsefficiëntieklasse: B

Algemene informatie:

- 8 Programma's: Eco 50 °C, Auto 45-65 °C, Intelligent Program, Intensief 70 °C, Snel 60 °C, Glas 40 °C, Stil 50 °C, Favoriet
- 4 Speciale functies: Home Connect, Extra Droog, Intensive Zone, SpeedPerfect+
- MachineCare
- Voorspoelen
- DoseerAssistent: vaatwasmiddel wordt gelijkmatig verspreid
- PerfectDry: perfect droogresultaat dankzij zeoliet
- Warmtewisselaar: altijd de juiste temperatuur, optimale zorg voor uw vaat
- Home Connect via WiFi
- Add-On functies via Home Connect app: Halve belading, HygienePlus, Silence on Demand
- Glasbeschermingstechniek
- AquaSensor

Bediening / Gemak:

- Zwart bedieningspaneel met TouchControl
- Engels
- Resttijdindicatie in minuten
- EmotionLight (binnenverlichting)

Comfort / Zekerheid:

- Max Flex Pro-korven met flexibele onderdelen in rood
- Extra Clean Zone: intensieve reiniging van schaaltes en kopjes
- VarioLade Pro: de meest flexibel in te delen korven
- EasySlide uittreksysteem op bovenste korf
- EasySlide uittreksysteem in onderste korf
- RackMatic: in hoogte verstelbare bovenkorf (3 standen)
- Kopjesrekken met zacht siliconen elementen aan voorzijde bovenkorf (2x)
- Neerklapbare houders bovenkorf (6x)
- Neerklapbare bordenhouders onderkorf (8x)
- Steunbeugel voor glazen met lange steel in onderkorf
- Kopjeshouder in onderkorf (2x)
- Gekleurde anti-slip beschermstrips in bovenkorf
- Korf-stopper: voorkomt dat onderste korf afwijkt
- Starttijdkeuze 1-24 uur

- EcoSilence Drive: meest energiezuinige en stille motortechnologie
- Kinderbeveiliging: toetsvergrendeling
- Afwasmiddelherkenning
- AquaStop: Bosch garantie in geval van waterschade - gedurende de levensduur van het apparaat

Toebehoren:

- Zelfreinigend filtersysteem met 3-voudig gegolfd filter
- Incl. dampbescherming voor werkblad
- Trechter voor zout

Technische specificaties:

- Afmetingen (hxbxd): 81.5 x 59.8 x 57.3 cm
- Materiaal kuip: roestvrij staal

¹ Schaal van energie-efficiëntieclassen van A tot G

² Energieverbruik in kWh per 100 cycli (in programma Eco 50 °C)

³ Waterverbruik in liters per cyclus (in programma Eco 50 °C)

⁴ Duur van het programma Eco 50 °C

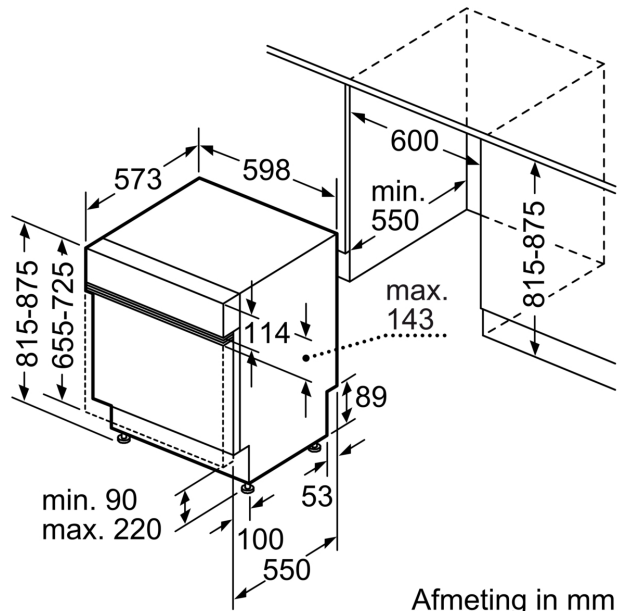
* De diverse garantiemogelijkheden zijn te vinden op de garantiepagina.

**Serie 6, Geïntegreerde vaatwasser,
60 cm, Geborsteld staal
SMI6ZCS05E**

Afmeting in mm



⏏ stopcontact
() Waarde met verlengingsset



Afmeting in mm