

**Serie 6, Geïntegreerde vaatwasser,  
60 cm, Geborsteld staal  
SMI6YCS02E**



**Vaatwasser met energielabel A, dankzij onze slimme energiebesparende technieken en zonder in te leveren op perfecte resultaten.**

- **PerfectDry:** perfecte droogresultaten met een laag energieverbruik, zelfs bij vaat die moeilijk droogt.
- **Flex-korven:** een flexibele en praktische oplossing voor eenvoudig inruimen van je vaatwasser.
- **VarioLade:** een lade voor bestek, klein kookgerei en zelfs kleine kopjes.
- **Rackmatic-systeem:** bovenste korf tot 5 cm in hoogte verstelbaar in 3 verschillende posities.
- **Silence Plus:** de bijzonder stille vaatwasser met 44 dB.

Energieklasse: .....	A
Energieverbruik per 100 cycli Eco-programma: .....	54 kWh
Aantal couverts: .....	14
Waterverbruik Eco-programma per cyclus: .....	9.5 l
Programmaduur: .....	4:55 uur
Geluidsniveau: .....	44 dB(A) re 1 pW
Geluidsniveauroe: .....	B
Inbouw/vrijstaand: .....	Inbouw
Hoogte van afneembaar bovenblad: .....	0 mm
Afmetingen apparaat (hxbxd): .....	815 x 598 x 573 mm
Inbouwafmetingen (hxbxd): .....	815-875 x 600 x 550 mm
Diepte met 90° geopende deur: .....	1150 mm
In hoogte verstelbare pootjes: .....	Ja - alle vanaf voorzijde
Maximaal instelbare hoogte: .....	60 mm
Verstelbare sokkel: .....	Horizontaal en verticaal
Nettogewicht: .....	43.1 kg
Brutogewicht: .....	45.0 kg
Aansluitvermogen: .....	2400 W
Minimale smeltveiligheid: .....	10 A
Spanning: .....	220-240 V
Frequentie: .....	50; 60 Hz
Reparatie index: .....	9.0
Lengte elektriciteitsnoer: .....	175.0 cm
Type stekker: .....	Schuko-/Gardy. met aarding (meegeleverd)
Lengte toevoerslang: .....	165 cm
Lengte afvoerslang: .....	190 cm
EAN-code: .....	4242005435630
Type installatie: .....	Half geïntegreerd

- SGZ0BI01 Roestvrijstalen bevestigingsstrip
- SGZ1010 Verlengslang voor aqua-stop
- SMZ1051EU :
- SMZ2014 Korfzet voor glazen met lange steel
- SMZ2044 Roestvrijstalen deur + sokkel
- SMZ5003 Klapscharnier
- SMZ5035 Decor conversiekit, stainless steel
- SMZ5100 Vario-bestekkorf



## Serie 6, Geïntegreerde vaatwasser, 60 cm, Geborsteld staal SMI6YCS02E

**Vaatwasser met energielabel A, dankzij onze slimme energiebesparende technieken en zonder in te leveren op perfecte resultaten.**

### Prestaties en verbruik:

- Energie efficiëntieklasse<sup>1</sup>: A
- Energie<sup>2</sup> / Water<sup>3</sup>: 54 kWh / 9.5 liter
- Capaciteit: 14 standaard couverts
- Programmaduur<sup>4</sup>: 4:55 (u:min)
- Geluidsniveau: 44 dB(A) re 1 pW
- Geluidsniveau (extra stil programma): 43 dB(A) re 1 pW
- Geluidsefficiëntieklasse: B

### Algemene informatie:

- 6 Programma's: Eco 50 °C, Auto 45-65 °C, Intensief 70 °C, Snel 60 °C, Stil 50 °C, Favoriet
- 4 Speciale functies: Home Connect, Extra Droog, Halve Belading, SpeedPerfect+
- MachineCare
- Voorspoelen
- DoseerAssistent: vaatwasmiddel wordt gelijkmatig verspreid
- PerfectDry: perfect droogresultaat dankzij zeoliet
- EfficientDry en warmtewisselaar
- Home Connect via WiFi
- Add-On functies via Home Connect app: HygienePlus, Silence on Demand
- Glasbeschermingstechniek
- AquaSensor

### Bediening / Gemak:

- Engels
- Resttijdindicatie in minuten

### Comfort / Zekerheid:

- Flex-korven
- VarioLade voor bestek en klein servies
- EasySlide uittreksysteem in onderste korf
- RackMatic: in hoogte verstelbare bovenkorf (3 standen)
- Kopjes-étagère in bovenkorf (2x)
- Neerklapbare houders bovenkorf (2x)
- Neerklapbare bordenhouders onderkorf (2x)
- Kopjeshouder in onderkorf (2x)
- Korf-stopper: voorkomt dat onderste korf afwijkt
- Starttijdkeuze 1-24 uur
- EcoSilence Drive: meest energiezuinige en stille motortechnologie
- Kinderbeveiliging: toetsvergrendeling
- Wasmiddeldetectie
- AquaStop: Bosch garantie in geval van waterschade - gedurende de levensduur van het apparaat

### Toebehoren:

- Zelfreinigend filtersysteem met 3-voudig gegolfd filter

- Incl. dampbescherming voor werkblad
- Trechter voor zout

### Technische specificaties:

- Afmetingen (hxbxd): 81.5 x 59.8 x 57.3 cm
- Materiaal kuip: roestvrij staal

<sup>1</sup> Schaal van energie-efficiëntieklassen van A tot G

<sup>2</sup> Energieverbruik in kWh per 100 cycli (in programma Eco 50 °C)

<sup>3</sup> Waterverbruik in liters per cyclus (in programma Eco 50 °C)

<sup>4</sup> Duur van het programma Eco 50 °C

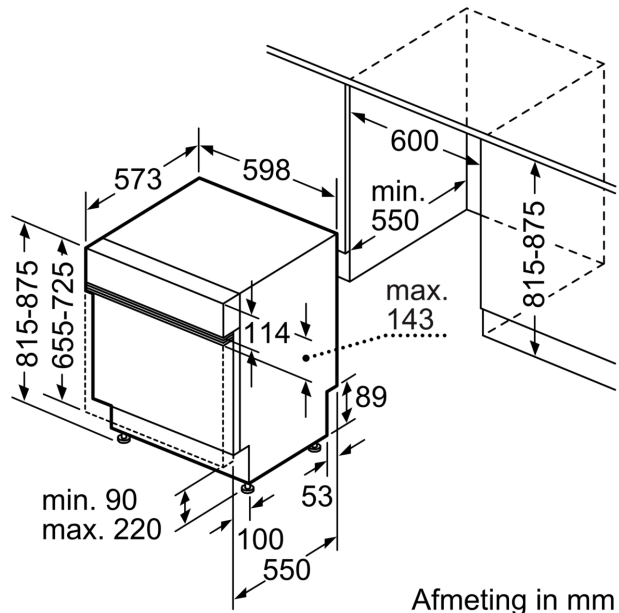
\* De diverse garantiemogelijkheden zijn te vinden op de garantiepagina.

**Serie 6, Geïntegreerde vaatwasser,  
60 cm, Geborsteld staal  
SMI6YCS02E**

Afmeting in mm



⏏ stopcontact  
( ) Waarde met verlengingsset



Afmeting in mm