

**Serie 4, Geïntegreerde vaatwasser,
60 cm, Geborsteld staal
SMI4HCS48E**



**Gemakkelijk in te ruimen en altijd
up-to-date informatie over de vaatwasser
dankzij de Home Connect App.**

- **Extra Droog:** optie voor grondige droging van lastig te drogen vaat.
- **Flex-korven:** een flexibele en praktische oplossing voor eenvoudig inruimen van je vaatwasser.
- **VarioLade:** een lade voor bestek, klein kookgerei en zelfs kleine kopjes.
- **Silence Plus:** de bijzonder stille vaatwasser met 44 dB.
- **Spraakbesturing:** bedien de vaatwasser met je stem dankzij Home Connect.

Energieklasse: D
 Energieverbruik per100 cycli Eco-programma: 85 kWh
 Aantal couverts: 14
 Waterverbruik Eco-programma per cyclus: 9.5 l
 Programmaduur: 4:55 uur
 Geluidsniveau: 44 dB(A) re 1 pW
 Geluidsniveaукlasse: B
 Inbouw/vrijstaand: Inbouw
 Hoogte van afneembaar bovenblad: 0 mm
 Afmetingen apparaat (hxbxd): 815 x 598 x 573 mm
 Inbouwafmetingen (hxbxd): 815-875 x 600 x 550 mm
 Diepte met 90° geopende deur: 1150 mm
 In hoogte verstelbare pootjes: Ja - alle vanaf voorzijde
 Maximaal instelbare hoogte: 60 mm
 Verstelbare sokkel: Horizontaal en verticaal
 Nettogewicht: 35.4 kg
 Brutogewicht: 37.5 kg
 Aansluitvermogen: 2400 W
 Minimale smeltveiligheid: 10 A
 Spanning: 220-240 V
 Frequentie: 50; 60 Hz
 Reparatie index: 9.1
 Lengte elektriciteits snoer: 175.0 cm
 Type stekker: Schuko-/Gardy. met aarding (meegeleverd)
 Lengte toevoerslang: 165 cm
 Lengte afvoerslang: 190 cm
 EAN-code: 4242005184002
 Type installatie: Half geïntegreerd

- SGZ0BI01 Roestvrijstalen bevestigingsstrip
- SGZ0IC00 :
- SGZ1010 Verlengslang voor aqua-stop
- SMZ1051EU :
- SMZ5003 Klapscharnier
- SMZ5035 Decor conversion kit, stainless steel
- SMZ5100 Vario-bestekkorf
- SMZ5300 Wijnglazenhouder



Serie 4, Geïntegreerde vaatwasser, 60 cm, Geborsteld staal SMI4HCS48E

Gemakkelijk in te ruimen en altijd up-to-date informatie over de vaatwasser dankzij de Home Connect App.

Prestaties en verbruik:

- Energie efficiëntieklasse¹: D
- Energie² / Water³: 85 kWh / 9.5 liter
- Capaciteit: 14 standaard couverts
- Programmaduur⁴: 4:55 (u:min)
- Geluidsniveau: 44 dB(A) re 1 pW
- Geluidsniveau (extra stil programma): 41 dB(A) re 1 pW
- Geluidsefficiëntieklasse: B

Algemene informatie:

- 6 Programma's: Eco 50 °C, Auto 45-65 °C, Intensief 70 °C, Snel 65 °C, Stil 50 °C, Favoriet
- 4 Speciale functies: Home Connect, Extra Droog, Halve Belading, SpeedPerfect+
- MachineCare
- Voorspoelen
- DoseerAssistent: vaatwasmiddel wordt gelijkmatig verspreid
- Warmtewisselaar
- Home Connect via WiFi
- Silence on Demand (via app)
- Glasbeschermingstechniek
- AquaSensor

Bediening / Gemak:

- Engels
- Resttijdindicatie in minuten

Comfort / Zekerheid:

- Flex-korven
- VarioLade voor bestek en klein servies
- EasySlide uittreksysteem op onderste korf en derde laadniveau
- RackMatic: in hoogte verstelbare bovenkorf (3 standen)
- Kopjes-étagère in bovenkorf (2x)
- Neerklapbare houders bovenkorf (2x)
- Neerklapbare bordenhouders onderkorf (2x)
- Kopjeshouder in onderkorf (2x)
- Korf-stopper: voorkomt dat onderste korf afwijkt
- Starttijdkeuze 1-24 uur
- EcoSilence Drive: meest energiezuinige en stille motortechnologie
- Kinderbeveiliging: toetsvergrendeling
- Afwasmiddelherkenning
- AquaStop: Bosch garantie in geval van waterschade - gedurende de levensduur van het apparaat

Toebehoren:

- Zelfreinigend filtersysteem met 3-voudig gegalfd filter
- Incl. dampbescherming voor werkblad
- Trechter voor zout

Technische specificaties:

- Afmetingen (hxbxd): 81.5 x 59.8 x 57.3 cm
- Materiaal kuip: roestvrij staal

¹ Schaal van energie-efficiëntieclassen van A tot G

² Energieverbruik in kWh per 100 cycli (in programma Eco 50 °C)

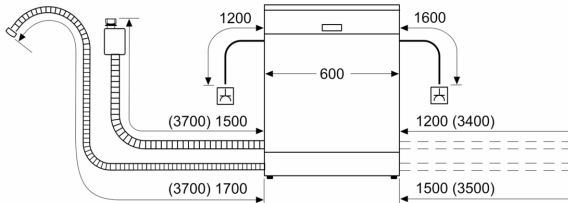
³ Waterverbruik in liters per cyclus (in programma Eco 50 °C)

⁴ Duur van het programma Eco 50 °C

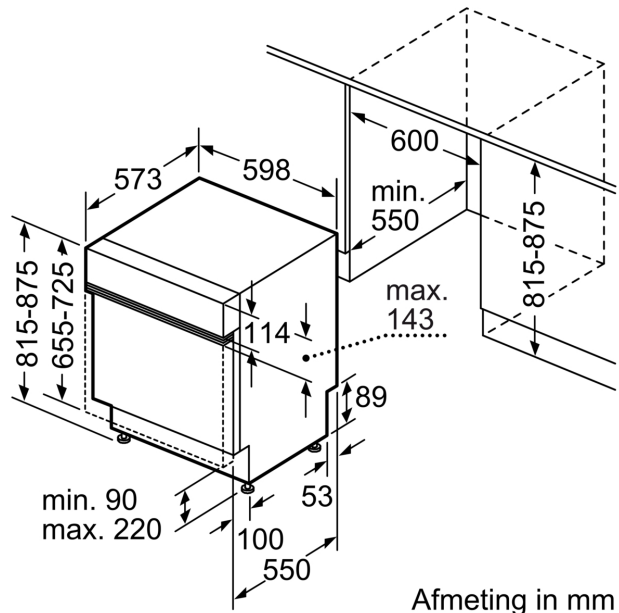
* De diverse garantiemogelijkheden zijn te vinden op de garantiepagina.

**Serie 4, Geïntegreerde vaatwasser,
60 cm, Geborsteld staal
SMI4HCS48E**

Afmeting in mm



⏏ stopcontact
() Waarde met verlengingsset



Afmeting in mm