

**Serie | 2, Geïntegreerde vaatwasser,
60 cm, Inox
SMI2HUS00N**



Home Connect vaatwasser met op ieder moment de mogelijkheid om het geluid te reduceren via de Home Connect App.

- **Extra Droog:** optie voor grondige droging van lastig te drogen vaat.
- **Rackmatic:** in hoogte verstelbare vaatwaskorf voor grote vaat.
- **Silence on demand:** op elk moment in staat om ruis voor 30 minuten tot een minimumte beperken via de Home Connect App.
- **Home Connect:** perfecte resultaten dankzij Home Connect van Bosch.
- **Favoriete functie:** gepersonaliseerde functies met één druk op de knop.

Technische Data

Energieklasse: E

Energieverbruik voor 100 cycli ecoprogramma's: 92 kWh

Maximale aantal plaatsinstellingen: 12

Het waterverbruik van de ecoprogramma's in liters per cyclus: 9,5 l

Programmaduur: 3:45 h

Akoestische geluidsemisseries: 46 dB(A) re 1 pW

Akoestische geluidsemisseriesklasse: C

Uitvoering: Inbouw

Hoogte van afneembaar bovenblad: 0 mm

Afmetingen van het apparaat h(min/max)xhxbxd: 815 x 598 x 573 mm

Inbouwfmetingen (hxbxd): 815-875 x 600 x 550 mm

Keurmerken: CE, VDE

Diepte met 90° geopende deur: 1150 mm

In hoogte verstelbare pootjes: Ja - alle vanaf voorzijde

Maximaal instelbare hoogte: 60 mm

Verstelbare sokkel: Horizontaal en verticaal

Nettogewicht: 35,5 kg

Brutogewicht: 38,0 kg

Aansluitwaarde: 2400 W

Minimale smeltveiligheid: 10 A

Spanning: 220-240 V

Frequentie: 50; 60 Hz

Lengte elektriciteitsnoer: 175 cm

Type stekker: Schuko-/Gardy. met aarding

Lengte toevoerslang: 165 cm

Lengte afvoerslang: 190 cm

EAN-code: 4242005255672

Type installatie: Half geïntegreerd



Optionele accessoires

SGZ1010 : Verlengslang voor aqua-stop

SMZ2014 : Korfinzet voor glazen met lange steel

SMZ5006 : Roestvrijstalen bevestigingsstrip



4 242005 255672

Serie | 2, Geïntegreerde vaatwasser, 60 cm, Inox SMI2HUS00N

Home Connect vaatwasser met op ieder moment de mogelijkheid om het geluid te reduceren via de Home Connect App.

Prestaties en verbruik:

- Energie efficiëntieklasse¹: E
- Energie² / Water³: 92 kWh / 9.5 liters
- Capaciteit: 12 standaard couverts
- Programmaduur⁴: 3:45 (u:min)
- Geluidsniveau: 46 dB(A) re 1 pW
- Geluidsefficiëntieklasse: C

Algemene informatie:

- 6 Programma's: Eco 50 °C, Auto 45-65 °C, Intensief 70 °C, Kort 65 °C, Super 60 °C, Favoriet
- 4 Speciale functies: Home Connect, Extra Droog, Halve Belading, SpeedPerfect+
- MachineCare
- Voorspoelen
- DoseerAssistent: vaatwasmiddel wordt gelijkmatig verspreid
- Warmtewisselaar
- Home Connect via WiFi
- Silence on demand (via app)
- Glasbeschermingstechniek
- AquaSensor, Beladingssensor

Bediening / Gemak:

- Nederlands bedieningspaneel
- Resttijdindicatie in minuten

Comfort / Zekerheid:

- Vario-korven
- RetroFit: VarioLade of 3de laadrek achteraf uit te rusten
- EasySlide uittreksysteem in onderste korf
- RackMatic: in hoogte verstelbare bovenkorf (3 standen)
- Kopjes-étagère in bovenkorf (2x)
- Neerklapbare bordenhouders onderkorf (2x)
- Verplaatsbare bestekkorf in onderkorf
- Korf-stopper: voorkomt dat onderste korf afwijkt
- Starttijdkeuze 1-24 uur
- EcoSilence Drive: meest energiezuinige en stille motortechnologie
- Kinderbeveiliging: toetsvergrendeling
- Afwasmiddelherkenning
- AquaStop: Bosch garantie in geval van waterschade - gedurende de levensduur van het apparaat

Toebehoren:

- Zelfreinigende zeef met 3-voudig filtersysteem
- Dampbeschermingsplaat
- Houder voor kleine voorwerpen
- geen

Technische specificaties:

- Afmetingen (hxbxd): 81.5 x 59.8 x 57.3 cm
- Kuipmateriaal: polinox

¹ Schaal van energie-efficiëntieclassen van A tot G

² Energieverbruik in kWh per 100 cycli (in programma Eco 50 °C)

³ Waterverbruik in liters per cyclus (in programma Eco 50 °C)

⁴ Duur van het programma Eco 50 °C

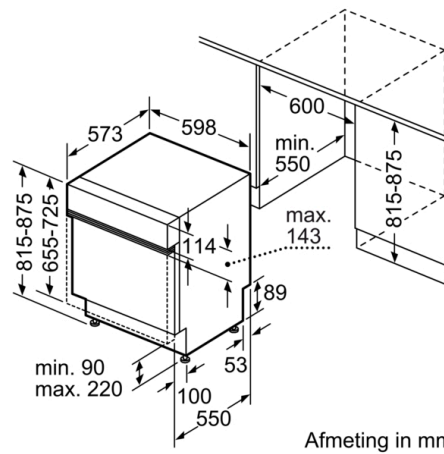
* De diverse garantiemogelijkheden zijn te vinden op de garantiepagina.

**Serie | 2, Geïntegreerde vaatwasser, 60 cm,
Inox
SMI2HUS00N**

Afmeting in mm



⚠ stopcontact
() Waarde met verlengingsset



Afmeting in mm