

## Serie 8, Volledig geïntegreerde vaatwasser, 60 cm, XXL (extra hoog) SBV8TCX01E



## Energieklasse A vaatwasser dankzij het innovatieve energiebesparingssysteem met hoog rendement, zonder compromissen voor perfecte resultaten.

- **PerfectDry:** perfecte droogresultaten met een laag energieverbruik, zelfs bij vaat die moeilijk droogt.
- **Energie-efficiëntieklasse A:** onze meest energiezuinige vaatwassers
- **Intelligent programma:** stemt de was- en droogcyclus individueel af op basis van jouw feedback.
- **Max Flex Pro korven:** laad je vaat makkelijk in en bescherm je servies en glaswerk.
- **Silence Plus:** de bijzonder stille vaatwasser met 43 dB.

Energieklasse: .....A  
 Energieverbruik per 100 cycli Eco-programma: ..... 54 kWh  
 Aantal couverts: ..... 14  
 Waterverbruik Eco-programma per cyclus: .....9.5 l  
 Programmaduur: .....4:55 uur  
 Geluidsniveau: .....43 dB(A) re 1 pW  
 Geluidsniveauroe: ..... B  
 Inbouw/vrijstaand: ..... Inbouw  
 Hoogte van afneembaar bovenblad: ..... 0 mm  
 Afmetingen apparaat (hxbxd): .....865 x 598 x 550 mm  
 Inbouwafmetingen (hxbxd): ..... 865-925 x 600 x 550 mm  
 Diepte met 90° geopende deur: ..... 1200 mm  
 In hoogte verstelbare pootjes: .....Ja - alle vanaf voorzijde  
 Maximaal instelbare hoogte: ..... 60 mm  
 Verstelbare sokkel: ..... Horizontaal en verticaal  
 Nettogewicht: .....44.1 kg  
 Bruto gewicht: .....46.0 kg  
 Aansluitvermogen: .....2400 W  
 Minimale smeltveiligheid: ..... 10 A  
 Spanning: .....220-240 V  
 Frequentie: .....50; 60 Hz  
 Lengte elektriciteits snoer: .....175.0 cm  
 Type stekker: .....Schuko-/Gardy. met aarding (meegeleverd)  
 Lengte toevoerslang: ..... 165 cm  
 Lengte afvoerslang: ..... 190 cm  
 EAN-code: .....4242005437337  
 Type installatie: ..... Volledig geïntegreerd

SGZ0B11	Roestvrijstalen bevestigingsstrip
SGZ0IC00 :	
SGZ1010	Verlengslang voor aqua-stop
SMZ1051EU :	
SMZ2014	Korfinzet voor glazen met lange steel
SMZ5000	Afwashulpset
SMZ5003	Klapscharnier
SMZ5045	Decor conversion kit, stainless steel
SMZ5100	Vario-bestekkorf
SMZ5300	Wijneglazenhouder



## Serie 8, Volledig geïntegreerde vaatwasser, 60 cm, XXL (extra hoog) SBV8TCX01E

### Energie label A vaatwasser dankzij het innovatieve energiebesparingsysteem met hoog rendement, zonder compromissen voor perfecte resultaten.

#### Prestaties en verbruik:

- Energie efficiëntieklasse<sup>1</sup>: A
- Energie<sup>2</sup> / Water<sup>3</sup>: 54 kWh / 9.5 liter
- Capaciteit: 14 standaard couverts
- Programmaduur<sup>4</sup>: 4:55 (u:min)
- Geluidsniveau: 43 dB(A) re 1 pW
- Geluidsniveau (extra stil programma): 41 dB(A) re 1 pW
- Geluidsefficiëntieklasse: B

#### Algemene informatie:

- 8 Programma's: Eco 50 °C, Auto 45-65 °C, Intelligent Program, Intensief 70 °C, Snel 60 °C, Glas 40 °C, Stil 50 °C, Favoriet
- 5 Speciale functies: Home Connect, Extra Droog, Intensive Zone, Hygiene+ , SpeedPerfect+
- MachineCare
- Voorspoelen
- DoseerAssistent: vaatwasmiddel wordt gelijkmatig verspreid
- PerfectDry: perfect droogresultaat dankzij zeoliet
- EfficientDry en warmtewisselaar
- Energiebesparingsysteem met hoog rendement
- Home Connect via WiFi
- Add-On functies via Home Connect app: Halve belading, Silence on Demand
- Glasbeschermingstechniek
- AquaSensor

#### Bediening / Gemak:

- TFT-kleurendisplay
- Zwart bedieningspaneel met TouchControl
- Bedieningspaneel bovenzijde deur
- Actuele weergave start-/ eindtijd en duur programma
- Engels
- EmotionLight (binnenverlichting)
- Time Light: projectie van resterende tijd op de vloer

#### Comfort / Zekerheid:

- Max Flex Pro-korven met flexibele onderdelen in rood
- Extra Clean Zone: intensieve reiniging van schaaltes en kopjes
- VarioLade Pro: de meest flexibel in te delen korven
- EasySlide uittreksysteem op bovenste korf
- EasySlide uittreksysteem in onderste korf
- RackMatic: in hoogte verstelbare bovenkorf (3 standen)
- Kopjesrekken met zacht siliconen elementen aan voorzijde bovenkorf (2x)
- Neerklapbare houders bovenkorf (6x)
- Neerklapbare bordenhouders onderkorf (8x)
- Steunbeugel voor glazen met lange steel in onderkorf

- Kopjeshouder in onderkorf (2x)
- Gekleurde anti-slip beschermstrips in bovenkorf
- Korf-stopper: voorkomt dat onderste korf afwijkt
- Starttijdkeuze 1-24 uur
- EcoSilence Drive: meest energiezuinige en stille motortechnologie
- Akoestisch signaal bij einde programma
- Afwasmiddelherkenning
- AquaStop: Bosch garantie in geval van waterschade - gedurende de levensduur van het apparaat

#### Toebehoren:

- Zelfreinigend filtersysteem met 3-voudig gegolfd filter
- Incl. dampbescherming voor werkblad
- Trechter voor zout

#### Technische specificaties:

- Afmetingen (hxbxd): 86.5 x 59.8 x 55 cm
- Materiaal kuip: roestvrij staal

<sup>1</sup> Schaal van energie-efficiëntieclassen van A tot G

<sup>2</sup> Energieverbruik in kWh per 100 cycli (in programma Eco 50 °C)

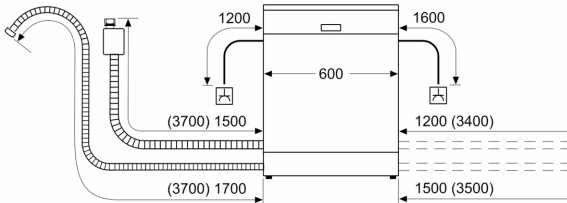
<sup>3</sup> Waterverbruik in liters per cyclus (in programma Eco 50 °C)

<sup>4</sup> Duur van het programma Eco 50 °C

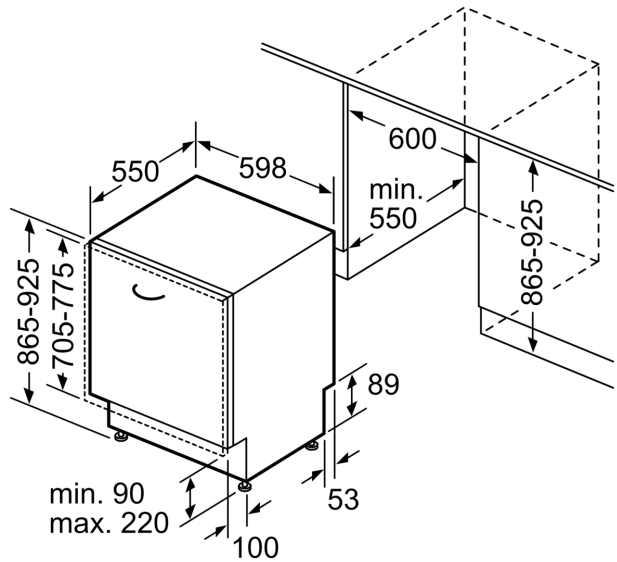
\* De diverse garantiemogelijkheden zijn te vinden op de garantiepagina.

**Serie 8, Volledig geïntegreerde vaatwasser, 60 cm, XXL (extra hoog) SBV8TCX01E**

Afmeting in mm



⌚ stopcontact  
 ( ) Waarde met verlengingsset



Afmeting in mm