

Serie | 4, Volledig geïntegreerde vaatwasser, 60 cm, XXL SBV4HBX00N



Gemakkelijk in te ruimen en altijd up-to-date informatie over de vaatwasser dankzij de Home Connect App.

- **Extra Droog:** een optie om vaat die moeilijk te drogen is toch goed droog te krijgen.
- **Flex-korven:** een flexibele en praktische oplossing voor eenvoudig inruimen van je vaatwasser.
- **SuperSilencePlus:** ongekend stil met 44dB.
- **Home Connect:** perfecte resultaten dankzij Home Connect van Bosch.
- **Favoriete functie:** gepersonaliseerde functies met één druk op de knop.

Technische Data

| | |
|--|----------------------------|
| Energieklasse: | D |
| Energieverbruik voor 100 cycli ecoprogramma's (EU 2017/1369): | 84 |
| Maximale aantal plaatsinstellingen (EU 2017/1369): | 13 |
| Het waterverbruik van de ecoprogramma's in liters per cyclus (EU 2017/1369): | 9,5 |
| Programmaduur (EU 2017/1369): | 4:55 |
| Akoestische geluidsemissies (EU 2017/1369): | 44 |
| Akoestische geluidsemissieklasse (EU 2017/1369): | B |
| Uitvoering: | Inbouw |
| Hoogte van afneembaar bovenblad (mm): | 0 |
| Afmetingen van het apparaat h(min/max)xbx d (mm): | 865 x 598 x 550 |
| Inbouwafmetingen (hxbxd): | 865-925 x 600 x 550 |
| Keurmerken: | CE, VDE |
| Diepte met 90° geopende deur (mm): | 1200 |
| In hoogte verstelbare pootjes: | Yes - all from front |
| Maximaal instelbare hoogte (mm): | 60 |
| Verstelbare sokkel: | Horizontaal en verticaal |
| Nettogewicht (kg): | 35,799 |
| Brutogewicht (kg): | 38,0 |
| Aansluitwaarde (W): | 2400 |
| Minimale smeltveiligheid (A): | 10 |
| Spanning (V): | 220-240 |
| Frequentie (Hz): | 50; 60 |
| Lengte elektriciteitsnoer (cm): | 175 |
| Type stekker: | Schuko-/Gardy. met aarding |
| Lengte toevoerslang (cm): | 165 |
| Lengte afvoerslang (cm): | 190 |
| EAN-code: | 4242005256303 |
| Type installatie: | Volledig geïntegreerd |



Optionele accessoires

- SGZ1010 : Verlengslang voor aqua-stop
- SGZ6DX02 : Variolade voor Flex korven
- SGZ6RB04 : 3de laadrek voor MaxFlex Pro korven
- SMZ2014 : Korfinzet voor glazen met lange steel
- SMZ5003 : Klapscharnier
- SMZ5015 : Roestvrijstalen bevestigingsstrip
- SMZ5045 : Decor conversion kit, stainless steel
- SMZ5300 : Wijnglazenhouder



Serie | 4, Volledig geïntegreerde vaatwasser, 60 cm, XXL SBV4HBX00N

Gemakkelijk in te ruimen en altijd up-to-date informatie over de vaatwasser dankzij de Home Connect App.

Prestaties en verbruik:

- Energie-efficiëntieklasse¹: D
- Energie² / Water³: 84 kWh / 9.5 liters
- Capaciteit: 13 standaard couverts
- Programmaduur⁴: 4:55 (u:min)
- Geluidsniveau: 44 dB(A) re 1 pW
- Geluidsefficiëntieklasse: B

Algemene informatie:

- 6 Programma's: Eco 50 °C, Auto 45-65 °C, Intensief 70 °C, Kort 65 °C, Super 60 °C, Favoriet
- 4 Speciale functies: Home Connect, Extra Droog, Halve Belading, SpeedPerfect+
- MachineCare
- Voorspoelen
- DoseerAssistent: vaatwasmiddel wordt gelijkmatig verspreid
- Warmtewisselaar: altijd de juiste temperatuur, optimale zorg voor uw vaat
- Home Connect via WiFi
- Silence on demand (via app)
- Glasbeschermingstechniek
- AquaSensor, Beladingssensor

Bediening / Gemak:

- Bedieningspaneel bovenzijde deur
- Elektronische resttijdindicatie in min.
- Nederlands bedieningspaneel
- InfoLight rood

Comfort / Zekerheid:

- Flex-korven
- RetroFit: VarioLade of 3de laadrek achteraf uit te rusten
- EasySlide uittreksysteem in onderste korf
- RackMatic: in hoogte verstelbare bovenkorf (3 standen)
- Bestekrek in bovenkorf
- Kopjes-étagère in bovenkorf (2x)
- Neerklapbare houders bovenkorf (2x)
- Verplaatsbare bestekkorf in onderkorf
- Neerklapbare bordenhouders onderkorf (2x)
- Korf-stopper: voorkomt dat onderste korf afwijkt
- Starttijdkeuze 1-24 uur
- EcoSilence Drive: meest energiezuinige en stille motortechnologie
- Afwasmiddelherkenning
- AquaStop: Bosch garantie: de meest betrouwbare waterbeveiliging met levenslange garantie

Toebehoren:

- Zelfreinigende zeef met 3-voudig filtersysteem
- Zout bijvulkan
- Dampbeschermingsplaat

Technische specificaties:

- Afmetingen (hxbxd): 86.5 x 59.8 x 55 cm
- Materiaal kuip: roestvrij staal

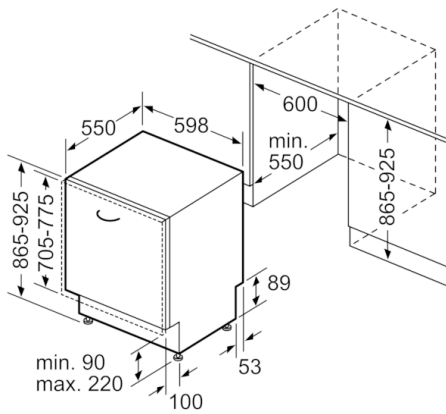
¹ Schaal van energie-efficiëntieclassen van A tot G

² Energieverbruik in kWh per 100 cycli (in programma Eco 50 °C)

³ Waterverbruik in liters per cyclus (in programma Eco 50 °C)

⁴ Duur van het programma Eco 50 °C

**Serie | 4, Volledig geïntegreerde vaatwasser,
60 cm, XXL
SBV4HBX00N**



Afmeting in mm

