

Serie 4, Volledig geïntegreerde vaatwasser, 60 cm, XXL (extra hoog) SBV4EBX25E



Betere droogresultaten dankzij intensieve reiniging voor zwaar vervuilde kopjes en kommetjes.

- **Efficient Dry:** verbeterde droogprestaties door de automatisch geopende deur.
- **Max Flex-korven:** perfect rollende korven om flexibel en stabiel je vaatwasser in te ruimen.
- **Silence Plus:** de bijzonder stille vaatwasser met 42 dB.
- **Spraakbesturing:** bedien de vaatwasser met je stem dankzij Home Connect.
- **Extra Clean Zone:** extra grondige reiniging van vuile vaat in de bovenkorf.

Technische Data

Energieklasse:	C
Energieverbruik voor 100 cycli ecoprogramma's:	74 kWh
Maximale aantal plaatsinstellingen:	13
Het waterverbruik van de ecoprogramma's in liters per cyclus: ...	9.0 l
Programmaduur:	3:20 h
Geluidsniveau:	42 dB(A) re 1 pW
Geluidsniveaукlasse:	B
Inbouw/vrijstaand:	Inbouw
Hoogte van afneembaar bovenblad:	0 mm
Afmetingen van het apparaat h(min/max)xbxd: ...	865 x 598 x 550 mm
Inbouwafmetingen (hxbxd):	865-925 x 600 x 550 mm
Diepte met 90° geopende deur:	1200 mm
In hoogte verstelbare pootjes:	Ja - alle vanaf voorzijde
Maximaal instelbare hoogte:	60 mm
Verstelbare sokkel:	Horizontaal en verticaal
Nettogewicht:	37.6 kg
Brutogewicht:	39.5 kg
Aansluitvermogen:	2400 W
Minimale smeltveiligheid:	10 A
Spanning:	220-240 V
Frequentie:	50; 60 Hz
Repair index:	9.2
Lengte elektriciteitsnoer:	175.0 cm
Type stekker:	Schuko-/Gardy, met aarding
Lengte toevoerslang:	165 cm
Lengte afvoerslang:	190 cm
EAN-code:	4242005434947
Type installatie:	Volledig geïntegreerd

Optionele accessoires

SGZ0B11	Roestvrijstalen bevestigingsstrip
SGZ1010	Verlengslang voor aqua-stop
SGZ6DX03	VarioLade Flex voor MaxFlex korven
SGZ6RB04	3de laadrek voor MaxFlex Pro korven
SGZ8BI00	Verbindingsset voor gedeelde deurfronten
SMZ1051EU :	
SMZ2014	Korfinzet voor glazen met lange steel
SMZ5000	Afwashulpset
SMZ5003	Klapscharnier
SMZ5045	Decor conversion kit, stainless steel
SMZ5300	Wijnlazenhouder



Serie 4, Volledig geïntegreerde vaatwasser, 60 cm, XXL (extra hoog) SBV4EBX25E

Betere droogresultaten dankzij intensieve reiniging voor zwaar vervuilde kopjes en kommetjes.

Prestaties en verbruik:

- Energie efficiëntieklasse¹: C
- Energie² / Water³: 74 kWh / 9 liters
- Capaciteit: 13 standaard couverts
- Programmaduur⁴: 3:20 (u:min)
- Geluidsniveau: 42 dB(A) re 1 pW
- Geluidsniveau (extra stil programma): 41 dB(A) re 1 pW
- Geluidsefficiëntieklasse: B

Algemene informatie:

- 6 Programma's: Eco 50 °C, Auto 45-65 °C, Intensief 70 °C, Snel 65 °C, Stil 50 °C, Favoriet
- 4 Speciale functies: Home Connect, EfficientDry, Halve Belading, SpeedPerfect+
- MachineCare
- Voorspoelen
- DoseerAssistent: vaatwasmiddel wordt gelijkmatig verspreid
- EfficientDry en warmtewisselaar
- Home Connect via WiFi
- Add-On functies via Home Connect app: HygienePlus, Silence on demand
- Glasbeschermingstechniek
- AquaSensor

Bediening / Gemak:

- Bedieningspaneel bovenzijde deur
- Engels
- Elektronische resttijdindicatie in minuten
- TimeLight: projectie van resterende tijd op de vloer

Comfort / Zekerheid:

- Max Flex korven met flexibele onderdelen in rood
- Extra Clean Zone: intensieve reiniging van schaaltes en kopjes
- RetroFit: VarioLade of 3de laadrek achteraf uit te rusten
- EasySlide uittreksysteem op alle niveaus
- RackMatic: in hoogte verstelbare bovenkorf (3 standen)
- Kopjesrekken met zacht siliconen elementen aan voorzijde bovenkorf (2x)
- Neerklapbare houders bovenkorf (2x)
- Neerklapbare bordenhouders onderkorf (6x)
- Kopjeshouder in onderkorf (2x)
- Bestekrek in bovenkorf
- Verplaatsbare bestekrek in onderkorf
- Gekleurde anti-slip beschermstrips in bovenkorf
- Korf-stopper: voorkomt dat onderste korf afwijkt
- Starttijdkeuze 1-24 uur
- EcoSilence Drive: meest energiezuinige en stille motortechnologie
- Akoestisch signaal bij einde programma

- Afwasmiddelherkenning
- AquaStop: Bosch garantie in geval van waterschade - gedurende de levensduur van het apparaat

Toebehoren:

- Zelfreinigend filtersysteem met 3-voudig gegalfd filter
- Incl. dampbescherming voor werkblad
- Houder voor kleine onderdelen (3x)
- Trechter voor zout

Technische specificaties:

- Afmetingen (hxbxd): 86.5 x 59.8 x 55 cm
- Materiaal kuip: roestvrij staal

¹ Schaal van energie-efficiëntieclassen van A tot G

² Energieverbruik in kWh per 100 cycli (in programma Eco 50 °C)

³ Waterverbruik in liters per cyclus (in programma Eco 50 °C)

⁴ Duur van het programma Eco 50 °C

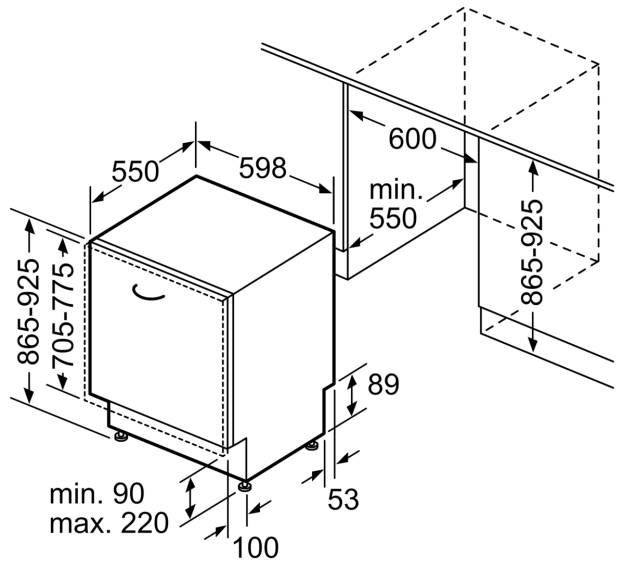
* De diverse garantiemogelijkheden zijn te vinden op de garantiepagina.

Serie 4, Volledig geïntegreerde vaatwasser, 60 cm, XXL (extra hoog) SBV4EBX25E

Afmeting in mm



⏏ stopcontact
 () Waarde met verlengingsset



Afmeting in mm