

Serie | 2, Volledig geïntegreerde vaatwasser, 60 cm, XXL SBV25AX04N



Optionele accessoires

SGZ1010 : Verlengslang voor aqua-stop
SMZ2014 : Korfinzet voor glazen met lange steel
SMZ5003 : Klapscharnier
SMZ5007 : Roestvrijstalen bevestigingsstrip
SMZ5300 : Wijnglazenhouder

Onze Silence vaatwasser is onopvallend op de achtergrond aanwezig.



- **Extra Droog:** een optie om vaat die moeilijk te drogen is toch goed droog te krijgen.
- **InfoLight:** een rood licht op de vloer ter indicatie dat de vaatwasser aan staat.
- **AquaStop:** Bosch garantie voor een 100% gegarandeerde bescherming tegen waterschade gedurende de levensduur van het apparaat.
- **Kinderbeveiliging:** voorkomt dat uw vaatwasser onbedoeld geopend kan worden tijdens het wassen.
- **EcoSilence Drive:** extreem zuinig en stil in gebruik met een bijzonder lange levensduur.

Technische Data

Energieklasse: F
Energieverbruik voor 100 cycli ecoprogramma's: 102 kWh
Maximale aantal plaatsinstellingen: 12
Het waterverbruik van de ecoprogramma's in liters per cyclus: 11,7 l
Programmaduur: 3:30 h
Akoestische geluidsemissies: 50 dB
Akoestische geluidsemissieklasse: C
Uitvoering: Inbouw
Hoogte van afneembaar bovenblad: 0 mm
Afmetingen van het apparaat h(min/max)xhxd: 865 x 598 x 550 mm
Inbouwafmetingen (hxbxd): 865-925 x 600 x 550 mm
Keurmerken: CE, VDE
Diepte met 90° geopende deur: 1200 mm
In hoogte verstelbare pootjes: Ja - alle vanaf voorzijde
Maximaal instelbare hoogte: 60 mm
Verstelbare sokkel: Horizontaal en verticaal
Nettogewicht: 30,749 kg
Brutogewicht: 33,1 kg
Minimale smeltveiligheid: 10 A
Spanning: 220-240 V
Frequentie: 50; 60 Hz
Lengte elektriciteitsnoer: 175 cm
Type stekker: Schuko-/Gardy. met aarding
Lengte toevoerslang: 165 cm
Lengte afvoerslang: 190 cm
EAN-code: 4242005051755
Type installatie: Volledig geïntegreerd



4 242005 051755

Serie | 2, Volledig geïntegreerde vaatwasser, 60 cm, XXL SBV25AX04N

Onze Silence vaatwasser is onopvallend op de achtergrond aanwezig.

Algemeen:

- Energie-efficiëntieklasse: A+
- Capaciteit: 12 standaard-couverts
- 5 Programma's: Intensief 70 °C, Auto 45-65 °C, Eco 50 °C, Snel 45 °C, Voorspoelen
- 1 Speciale functie: Extra Droog
- DoseerAssistent: vaatwasmiddel wordt gelijkmatig verspreid

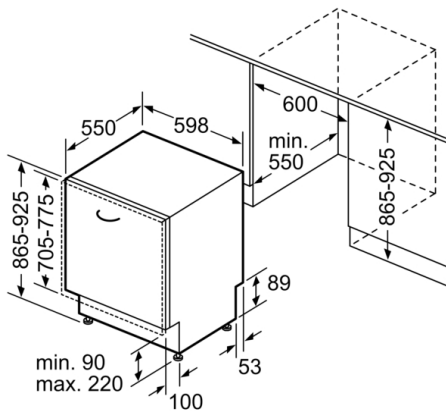
Comfort / Zekerheid:

- Aanduiding van het programmaverloop door LED-indicatie
- LED-indicatie: rood
- InfoLight: statusindicatie d.m.v. rood lichtpunt op de vloer
- Akoestisch signaal bij einde programma
- AquaSensor
- Afwasmiddelherkenning
- Glasbeschermingstechniek
- Navulindicatie: zout
- Kopjes-étagère in bovenkorf (2x)
- Glazenhouder in bovenkorf
- Bestekkorf in onderkorf
- deurvergrendeling
- EasyLock deursluiting: voor greeploze keukens
- AquaStop: Bosch garantie: de meest betrouwbare waterbeveiliging met levenslange garantie
- EcoSilence Drive: meest energiezuinige en stille motortechnologie

Technische specificaties:

- Verbruik in Eco 50°C programma: 290 kWh / 3300 liter per jaar
- Droogefficiëntieklasse: A
- Geluidsniveau: 50 dB(A) re 1 pW

**Serie | 2, Volledig geïntegreerde vaatwasser,
60 cm, XXL
SBV25AX04N**



Afmeting in mm

