

Serie 4, Volledig geïntegreerde vaatwasser, 60 cm, XXL (extra hoog), VarioScharnier (geschikt voor IKEA keukens) SBH4EB804E



Gemakkelijk in te ruimen en altijd up-to-date informatie over je vaatwasser met de Home Connect app, zelfs voor vaatwassers die op hoogte zijn ingebouwd.

- **Extra Droog:** optie voor grondige droging van lastig te drogen vaat.
- **Flex-korven:** een flexibele en praktische oplossing voor eenvoudig inruimen van je vaatwasser.
- **Silence Plus:** de bijzonder stille vaatwasser met 42 dB.
- **Spraakbesturing:** bedien de vaatwasser met je stem dankzij Home Connect.
- **Favoriet-functie:** gepersonaliseerde functies met één druk op de knop.

- SGZ0IC00 :
 SGZ1010 Verlengslang voor aqua-stop
 SGZ6BH00 :
 SGZ6DX02 VarioLade voor Flex korven
 SGZ6RB04 3de laadrek voor MaxFlex Pro korven
 SGZ8BI00 Verbindingsset voor gedeelde deurfronten
 SMZ1051EU :
 SMZ2014 Korfinzet voor glazen met lange steel
 SMZ5000 Afwashulpset
 SMZ5002 Zilverglanscassette
 SMZ5045 Decor conversion kit, stainless steel
 SMZ5300 Wijneglazenhouder

Energieklasse: C
Energieverbruik voor 100 cycli ecoprogramma's: 74 kWh
Maximale aantal plaatsinstellingen: 13
Het waterverbruik van de ecoprogramma's in liters per cyclus:	... 9.0 l
Programmaduur: 3:20 h
Geluidsniveau: 42 dB(A) re 1 pW
Geluidsniveaукlasse: B
Inbouw/vrijstaand: Inbouw
Hoogte van afneembaar bovenblad: 0 mm
Afmetingen van het apparaat h(min/max)xbxd:	...865 x 598 x 550 mm
Inbouwafmetingen (hxbxd): 865-925 x 600 x 550 mm
Diepte met 90° geopende deur: 1200 mm
In hoogte verstelbare pootjes:Ja - alle vanaf voorzijde
Maximaal instelbare hoogte: 60 mm
Verstelbare sokkel: Horizontaal en verticaal
Nettogewicht: 37.6 kg
Brutogewicht: 39.5 kg
Aansluitvermogen: 2400 W
Minimale smeltveiligheid: 10 A
Spanning: 220-240 V
Frequentie:50; 60 Hz
Reparatie index:9.0
Lengte elektriciteitsnoer: 175.0 cm
Type stekker: Schuko-/Gardy. met aarding (meegeleverd)
Lengte toevoerslang: 165 cm
Lengte afvoerslang: 190 cm
EAN-code: 4242005422593
Type installatie: Volledig geïntegreerd



Serie 4, Volledig geïntegreerde vaatwasser, 60 cm, XXL (extra hoog), VarioScharnier (geschikt voor IKEA keukens) SBH4EB804E

Gemakkelijk in te ruimen en altijd up-to-date informatie over je vaatwasser met de Home Connect app, zelfs voor vaatwassers die op hoogte zijn ingebouwd.

Prestaties en verbruik:

- Energie efficiëntieklasse¹: C
- Energie² / Water³: 74 kWh / 9 liters
- Capaciteit: 13 standaard couverts
- Programmaduur⁴: 3:20 (u:min)
- Geluidsniveau: 42 dB(A) re 1 pW
- Geluidsniveau (extra stil programma): 41 dB(A) re 1 pW
- Geluidsefficiëntieklasse: B

Algemene informatie:

- 6 Programma's: Eco 50 °C, Auto 45-65 °C, Intensief 70 °C, Snel 65 °C, Stil 50 °C, Favoriet
- 4 Speciale functies: Home Connect, Extra Droog, Halve Belading, SpeedPerfect+
- MachineCare
- Voorspoelen
- DoseerAssistent: vaatwasmiddel wordt gelijkmatig verspreid
- EfficientDry en warmtewisselaar
- Home Connect via WiFi
- Add-On functies via Home Connect app: HygienePlus, Silence on demand
- Glasbeschermingstechniek
- AquaSensor
- VarioScharnier: voor keukens met een lage plint of voor installatie op hoogte

Bediening / Gemak:

- Bedieningspaneel bovenzijde deur
- Engels
- Elektronische resttijdindicatie in minuten
- StatusLight

Comfort / Zekerheid:

- Flex-korven
- RetroFit: VarioLade of 3de laadrek achteraf uit te rusten
- EasySlide uittreksysteem in onderste korf
- RackMatic: in hoogte verstelbare bovenkorf (3 standen)
- Kopjes-étagère in bovenkorf (2x)
- Neerklapbare houders bovenkorf (2x)
- Neerklapbare bordenhouders onderkorf (2x)
- Bestekrek in bovenkorf
- Verplaatsbare bestekrek in onderkorf
- Korf-stopper: voorkomt dat onderste korf afwijkt
- Starttijdkeuze 1-24 uur
- EcoSilence Drive: meest energiezuinige en stille motortechnologie

- Akoestisch signaal bij einde programma
- Afwasmiddelherkenning
- AquaStop: Bosch garantie in geval van waterschade - gedurende de levensduur van het apparaat

Toebehoren:

- Incl. roestvrijstalen decoratie strips
- Zelfreinigend filtersysteem met 3-voudig gegolfd filter
- Incl. dampbescherming voor werkblad
- Trechter voor zout

Technische specificaties:

- Afmetingen (hxbxd): 86.5 x 59.8 x 55 cm
- Materiaal kuip: roestvrij staal

¹ Schaal van energie-efficiëntieclassen van A tot G

² Energieverbruik in kWh per 100 cycli (in programma Eco 50 °C)

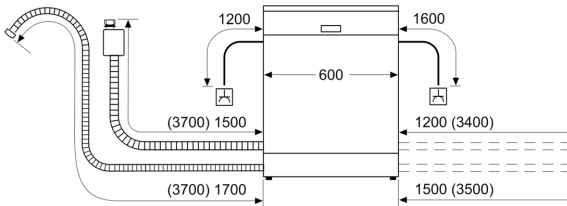
³ Waterverbruik in liters per cyclus (in programma Eco 50 °C)

⁴ Duur van het programma Eco 50 °C

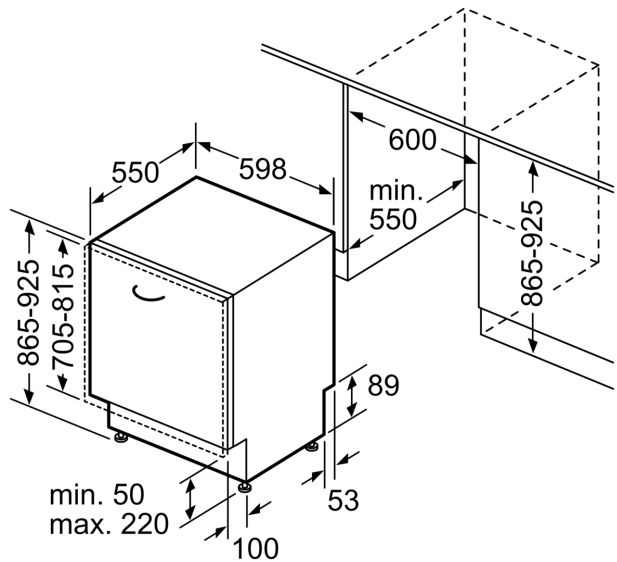
* De diverse garantiemogelijkheden zijn te vinden op de garantiepage.

Serie 4, Volledig geïntegreerde vaatwasser, 60 cm, XXL (extra hoog), VarioScharnier (geschikt voor IKEA keukens) SBH4EB804E

Afmeting in mm



☆ stopcontact
 () Waarde met verlengingsset



Afmeting in mm