

Serie | 4, Volledig geïntegreerde vaatwasser, 60 cm, XXL SBE46MX23E



A++

De SuperSilence vaatwasser is extra stil dankzij het Silence programma.

- **Extra Droog:** een optie om vaat die moeilijk te drogen is toch goed droog te krijgen.
- **VarioFlex-korven en VarioLade:** optimale verstelmogelijkheden en meer ruimte op alle niveaus.
- **InfoLight:** een rood licht op de vloer ter indicatie dat de vaatwasser aan staat.
- **AquaStop:** Bosch garantie voor een 100% gegarandeerde bescherming tegen waterschade gedurende de levensduur van het apparaat.
- **EcoSilence Drive:** extreem zuinig en stil in gebruik met een bijzonder lange levensduur.

Technische Data

WATERVERBRUIK (l) :	9,5
UITVOERING :	Inbouw
HOOGTE VAN AFNEEMBAAR BOVENBLAD (mm) :	0
AFMETINGEN VAN HET APPARAAT h(min/max)xbxd (mm) :	865 x 598 x 550
INBOUWAFMETINGEN (hxbxd) :	865-925 x 600 x 550
Diepte met 90° geopende deur (mm) :	1200
In hoogte verstelbare pootjes :	Yes - all from front
Maximaal instelbare hoogte (mm) :	60
Verstelbare sokkel :	Horizontaal en verticaal
Nettogewicht (kg) :	38,246
Brutogewicht (kg) :	40,5
Minimale smeltveiligheid (A) :	10
Spanning (V) :	220-240
Frequentie (Hz) :	50; 60
Lengte elektriciteits snoer (cm) :	175
Type stekker :	Schuko-/Gardy. met aarding
Lengte toevoerslang (cm) :	165
Lengte afvoerslang (cm) :	190
EAN-code :	4242005131075
Aantal couverts :	14
Energieverbruik per jaar (kWh/annum) - NIEUW (2010/30/EG) :	266,00
Energieverbruik (kWh) :	0,93
Elektriciteitsverbruik in de sluimerstand (W) - NIEUW (2010/30/EG) :	0,10
Energieverbruik in de uitstand (W) - NIEUW (2010/30/EG) :	0,10
Waterverbruik per jaar (l/annum) - NIEUW (2010/30/EG) :	2660
Droogprestaties :	A
Referentieprogramma :	Eco
Totale programmaduur referentieprogramma (min) :	210
Geluidsniveau (dB (A) re 1pW) :	44
Type installatie :	Volledig geïntegreerd

Optionele accessoires

- SGZ1010 : Verlengsling voor aqua-stop
- SMZ2014 : Korfinzet voor glazen met lange steel
- SMZ5015 : Roestvrijstalen bevestigingsstrip
- SMZ5045 : Decor conversion kit, stainless steel
- SMZ5300 : Wijnglazenhouder



Serie | 4, Volledig geïntegreerde vaatwasser, 60 cm, XXL SBE46MX23E

De SuperSilence vaatwasser is extra stil dankzij het Silence programma.

Algemeen:

- Energie-efficiëntieklasse: A++
- Capaciteit: 14 standaard-couverts
- Voorzien van MachineCare functie (voor reiniging en onderhoud)
- DoseerAssistent: vaatwasmiddel wordt gelijkmatig verspreid

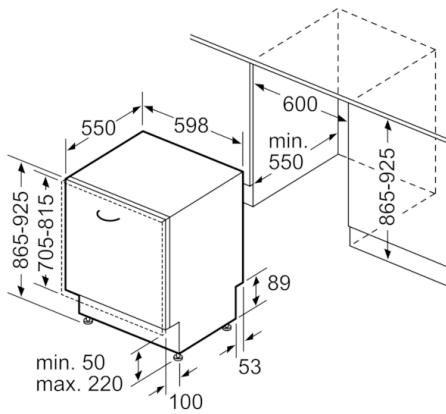
Comfort / Zekerheid:

- Digitaal display met rode indicaties
- InfoLight: statusindicatie d.m.v. rood lichtpunt op de vloer
- Akoestisch signaal bij einde programma
- Starttijdkeuze 1-24 uur
- AquaSensor
- Warmtewisselaar: altijd de juiste temperatuur, optimale zorg voor uw vaat
- Afwasmiddelherkenning
- Glasbeschermingstechniek
- Navulindicatie: zout
- VarioLade
- Kleur onderkorf: donkergrijs
- RackMatic: in hoogte verstelbare bovenkorf (3 standen)
- Neerklapbare houders bovenkorf (2x)
- Kopjes-étagère in bovenkorf (2x)
- Neerklapbare bordenhouders onderkorf (4x)
- EasyLock deursluiting: voor greeploze keukens
- AquaStop: Bosch garantie: de meest betrouwbare waterbeveiliging met levenslange garantie
- EcoSilence Drive: meest energiezuinige en stille motortechnologie

Technische specificaties:

- Verbruik in Eco 50°C programma: 266 kWh / 2660 liter per jaar
- Droogefficiëntieklasse: A
- Geluidsniveau: 44 dB(A) re 1 pW
- Geluidsniveau (nachtprogramma): 41 dB(A) re 1 pW
- Afmetingen (hxbxd): 86.5 x 59.8 x 55 cm

**Serie | 4, Volledig geïntegreerde vaatwasser,
60 cm, XXL
SBE46MX23E**



Afmeting in mm