

**Serie | 4, Volledig geïntegreerde vaatwasser, 60 cm, XXL SBA46IX09N**



**A++**

**De SuperSilence vaatwasser is extra stil dankzij het Silence programma.**

- **Extra Droog:** een optie om vaat die moeilijk te drogen is toch goed droog te krijgen.
- **Speciale plaatsen voor wijnglazen in de korf en een glas 40°C programma:** voor een glanzend resultaat en extra voorzichtigheid voor wijnglazen.
- **VarioFlex-korven:** de verstelmogelijkheden zorgen voor meer flexibiliteit in de boven- en onderkorf.
- **TimeLight:** weergave van de status van het programma en de resttijd op de vloer.
- **AquaStop:** Bosch garantie voor een 100% gegarandeerde bescherming tegen waterschade gedurende de levensduur van het apparaat.

**Technische Data**

Watervbruik (l) :	9,5
Uitvoering :	Inbouw
Hoogte van afneembaar bovenblad (mm) :	0
Afmetingen van het apparaat h(min/max)xbxd (mm) :	865 x 598 x 550
Inbouwfmetingen (hxbxd) :	865-925 x 600 x 550
Diepte met 90° geopende deur (mm) :	1200
In hoogte verstelbare pootjes :	Yes - all from front
Maximaal instelbare hoogte (mm) :	60
Verstelbare sokkel :	Horizontaal en verticaal
Nettogewicht (kg) :	35,799
Brutogewicht (kg) :	38,0
Minimale smeltveiligheid (A) :	10
Spanning (V) :	220-240
Frequentie (Hz) :	50; 60
Lengte elektriciteitsnoer (cm) :	175
Type stekker :	Schuko-/Gardy. met aarding
Lengte toevoerslang (cm) :	165
Lengte afvoerslang (cm) :	190
EAN-code :	4242005036578
Aantal couverts :	13
Energieverbruik per jaar (kWh/annum) - NIEUW (2010/30/EG) :	262,00
Energieverbruik (kWh) :	0,92
Elektriciteitsverbruik in de sluimerstand (W) - NIEUW (2010/30/EG) :	0,10
Energieverbruik in de uitstand (W) - NIEUW (2010/30/EG) :	0,10
Watervbruik per jaar (l/annum) - NIEUW (2010/30/EG) :	2660
Droogprestaties :	A
Referentieprogramma :	Eco
Totale programmaduur referentieprogramma (min) :	210
Geluidsniveau (dB (A) re 1pW) :	44
Type installatie :	Volledig geïntegreerd

**Optionele accessoires**

- SGZ1010 : Verlengslang voor aqua-stop
- SMZ2014 : Korfinzet voor glazen met lange steel
- SMZ2060 : VarioLadePlus
- SMZ5003 : Klapscharnier
- SMZ5015 : Roestvrijstalen bevestigingsstrip
- SMZ5045 : Decor conversion kit, stainless steel
- SMZ5300 : Wijnglazenhouder



## **Serie | 4, Volledig geïntegreerde vaatwasser, 60 cm, XXL SBA46IX09N**

### **De SuperSilence vaatwasser is extra stil dankzij het Silence programma.**

---

#### **Algemeen:**

- Energie-efficiëntieklasse: A++
- Capaciteit: 13 standaard-couverts
- 6 Programma's: Intensief 70 °C, Auto 45-65 °C, Eco 50 °C, Stil 50 °C, Glas 40 °C, Voorspoelen
- 3 Speciale functies: VarioSpeedPlus, HygiënePlus, Extra Droog
- Voorzien van MachineCare functie (voor reiniging en onderhoud)
- DoseerAssistent: vaatwasmiddel wordt gelijkmatig verspreid

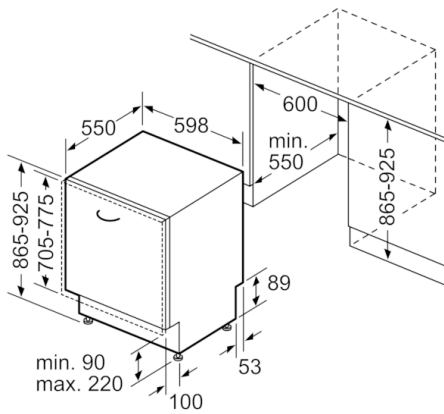
#### **Comfort / Zekerheid:**

- Digitaal display met rode indicaties
- Elektronische resttijdindicatie in min.
- TimeLight: projectie van resterende tijd op de vloer
- Akoestisch signaal bij einde programma
- Starttijdkeuze 1-24 uur
- AquaSensor
- Warmtewisselaar: altijd de juiste temperatuur, optimale zorg voor uw vaat
- Afwasmiddelherkenning
- Glasbeschermingstechniek
- Navulindicatie: zout
- RetroFit: VarioLade of 3de laadrek achteraf uit te rusten
- VarioFlex-korven
- Kleur onderkorf: donkergrijs
- RackMatic: in hoogte verstelbare bovenkorf (3 standen)
- Neerklapbare houders bovenkorf (2x)
- Bestekrek in bovenkorf
- Neerklapbare bordenhouders onderkorf (4x)
- Verplaatsbare bestekrek in onderkorf
- Houder voor kleine voorwerpen
- deurvergrendeling
- EasyLock deursluiting: voor greeploze keukens
- EcoSilence Drive: meest energiezuinige en stille motortechnologie

#### **Technische specificaties:**

- Verbruik in Eco 50°C programma: 262 kWh / 2660 liter per jaar
- Droogefficiëntieklasse: A
- Geluidsniveau: 44 dB(A) re 1 pW

**Serie | 4, Volledig geïntegreerde vaatwasser,  
60 cm, XXL  
SBA46IX09N**



Afmeting in mm