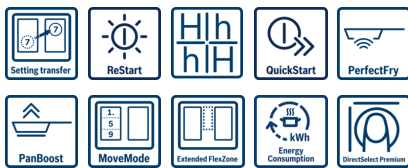
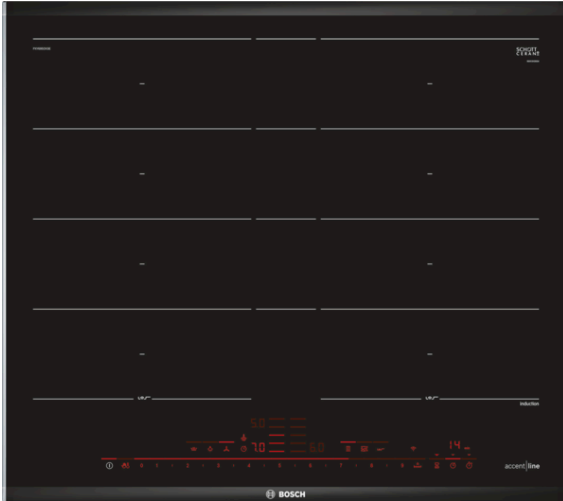


Serie | 8, Inductiekookplaat, 60 cm, PXY695DX3E



Optionele accessoires

HEZ390011 : RVS braadpan voor inductie
 HEZ390012 : Stoominzet voor rvs braadpan HEZ390011
 HEZ390042 : 4-delige pannenset
 HEZ390090 : rvs wokpan glazen deksel
 HEZ390230 : Systeem koekenpan Ø 21cm
 HEZ39050 : Wireless PerfectCook Sensor
 HEZ390512 : Teppanyaki
 HEZ390522 : Grillplaat

De inductie kookplaat met PerfectCook en PerfectFry: perfecte resultaten dankzij automatische temperatuurregeling.

- **Home Connect:** Perfecte resultaten met Home Connect apparaten van Bosch.
- **HoodControl:** comfortabele bediening van de bijpassende afzuigkap vanaf de kookplaat
- **DirectSelect Premium:** met een druk op de knop de gewenste kookzone, vermogensstand en extra functies selecteren.
- **FlexInductie Extra:** nog meer flexibiliteit door het koppelen van twee kookzones naar een groot kookoppervlak. Met FlexInductie Extra kan deze zelfs nog groter maken voor de hele grote pannen.

Technische Data

Productnaam/ Productfamilie :	kookplaat glaskeramik
Uitvoering :	Inbouw
Energiesoort :	Elektrisch
Aantal zones dat tegelijk kan worden gebruikt :	4
Inbouwfmetingen (hxbxd) :	51 x 560-560 x 490-500
Breedte apparaat (mm) :	606
Afmetingen van het apparaat h(min/max)x bxd (mm) :	51 x 606 x 527
Afmetingen inclusief verpakking hxbxd (mm) :	126 x 753 x 603
Nettogewicht (kg) :	14,856
Brutogewicht (kg) :	16,2
Restwarmte indicator :	Apart
Positie bedieningspaneel :	Voorzijde kookplaat
Materiaal vangschaal :	glaskeramisch
Kleur oppervlak :	zwart
Keurmerken :	AENOR, CE
Lengte elektriciteits snoer (cm) :	110
EAN-code :	4242005061211
Aansluitwaarde (W) :	7400
Spanning (V) :	220-240
Frequentie (Hz) :	50; 60



Serie | 8, Inductiekookplaat, 60 cm, PXY695DX3E

De inductie kookplaat met PerfectCook en PerfectFry: perfecte resultaten dankzij automatische temperatuurregeling.

Algemeen:

- 4 Elektronisch geregelde inductiekookzones met panwaarneming
- 2 FlexInductie kookzones Extra
- FlexInductie Extra voor meer flexibiliteit
- Kookzones:
 - Links: 1 x Ø 380 mm x 230 mm / 3.3 kW (max. PowerBoost 3.7 kW) of 2 x Ø 190 mm / 2.2 kW (max. PowerBoost 3.7 kW)
 - Rechts: 1 x Ø 380 mm x 230 mm / 3.3 kW (max. PowerBoost 3.7 kW) of 2 x Ø 190 mm / 2.2 kW (max. PowerBoost 3.7 kW)
- PerfectCook sensor
- PowerBoost-functie voor alle kookzones
- PerfectFry: BraadSensor met 5 temperatuurstanden
- Elektronische besturing met 17 standen
- Home Connect via WiFi
- HoodControl - bedien de bijpassende afzuigkap vanaf de kookplaat

Design:

- accent line: Comfort profiellijst

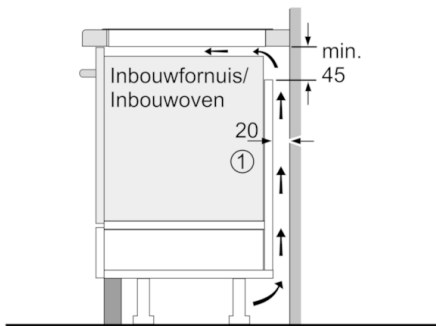
Bediening:

- DirectSelect Premium
- Timer met uitschakelfunctie voor elke kookzone, Kookwekker, Count-up Timer
- 2-traps restwarmte-indicatie voor elke kookzone
- MoveMode (3 niveaus)
- PanBoost: voor het snel opwarmen van de pan
- Automatisch overnemen van de instellingen
- Hoofdschakelaar
- QuickStart functie
- ReStart functie
- Weergave energieverbruik

Technische specificaties:

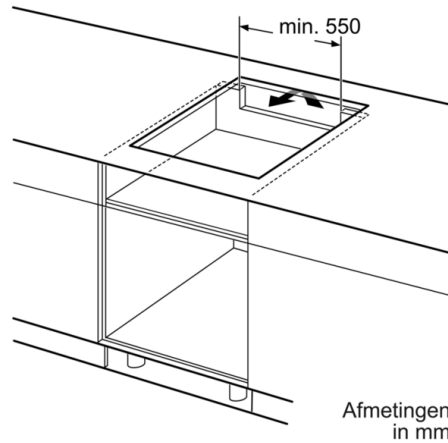
- Inbouwmaten: (bx dx h): 560 x 490 x 51 mm
- Afmetingen: (bx dx h) 606 x 527 x 51 mm
- Minimale werkbladdikte: 30 mm
- Inclusief aansluitsnoer
- Aansluitsnoer: 1,1 m
- Aansluitwaarde: 7,4 kW

Serie | 8, Inductiekookplaat, 60 cm, PXY695DX3E

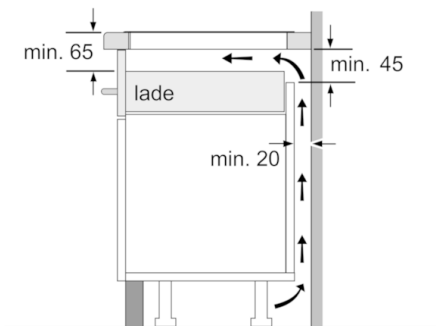


①
Er moet voor een ventilatiespleet
worden gezorgd.

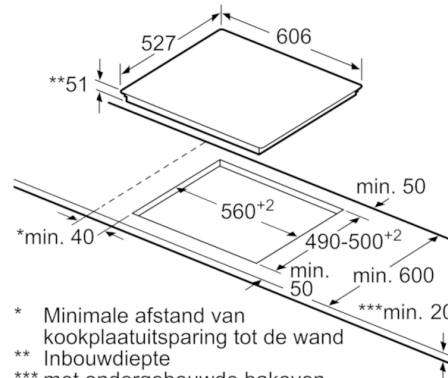
Afmetingen in mm



Afmetingen
in mm



Afmetingen in mm



* Minimale afstand van
kookplaatuitsparing tot de wand
** Inbouwdiepte
*** met ondergebouwde bakoven
eventueel meer; zie maatvereisten
van de bakoven

Afmeting in mm