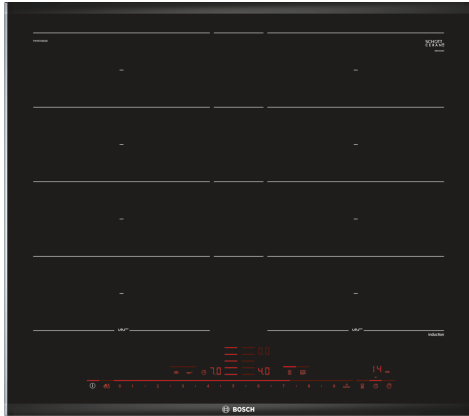


Serie 8, Inductiekookplaat, 60 cm, Zwart, opbouwmontage met rand PXY675DE4E



Optionele accessoires

| | |
|-------------|----------------------------------------|
| HEZ390012 | Stoominzet voor rvs braadpan HEZ390011 |
| HEZ39050 | PerfectCook Sensor |
| HEZ390512 | Teppanyaki |
| HEZ390522 | Grillplaat |
| HEZ9ES100 : | |
| HEZ9FE280 | Gietijzeren braadpan Ø 18 / 28 cm |
| HEZ9SE040 | 4-delige pannenset |
| HEZ9SE060 | 6-delige pannenset |
| HZ390011 | RVS braadpan tbv FlexInduction |

De FlexInductie kookplaat: Je kunt meerdere pannen plaatsen op de flexibele kookzone.

- **DirectSelect Premium:** een ruim, intuïtief bedieningspaneel voor complete controle.
- **Grotere FlexZone:** maximale ruimte op je kookplaat voor groot kookgerei.
- **PerfectCook Ready:** de sensor is extra verkrijgbaar en voorkomt overkoken dankzij een precieze temperatuurregeling.
- **Move Mode:** met de automatisch ingestelde kookstanden kies je voor snelkoken vooraan, normaal koken in het midden en sudderen op de achterste kookzone.
- **Power Boost:** tot wel 50% meer vermogen voor sneller verwarmen op inductie.

Technische Data

Productnaam/ Productfamilie: kookplaat glaskeramiek
Type constructie:Inbouw
Energiebron:Electrisch
Aantal kookzones: 4
Inbouwafmetingen (hxbxd): 51 x 560-560 x 490-500 mm
Breedte: 606 mm
Afmetingen (HxBxD): 51 x 606 x 527 mm
Afmetingen inclusief verpakking hxbxd: 126 x 753 x 603 mm
Nettogewicht: 13.5 kg
Brutogewicht: 15.7 kg
Restwarmte indicator: Apart
Positie bedieningspaneel:Front
Materiaal vangschaal: Keramisch glas
Kleur oppervlak:Zwart, geborsteld aluminium
Lengte elektriciteitsnoer: 110.0 cm
EAN-code: 4242002939049
Spanning: 220-240 V
Frequentie: 50; 60 Hz



Serie 8, Inductiekookplaat, 60 cm, Zwart, opbouwmontage met rand PXY675DE4E

De FlexInductie kookplaat: Je kunt meerdere pannen plaatsen op de flexibele kookzone.

- 60 cm: ruimte voor 4 potten of pannen.

Flexibiliteit kookzones

- 2 FlexInductie kookzones Extra: gebruik kookgerei van elke vorm of afmetig overal binnen de 40 cm uitgebreide zone
- Kookzone linksvoor: 230 mm, 190 mm, 2.2 kW (max. vermogen 3.7 kW)
- Kookzone linksachter: 230 mm, 190 mm, 2.2 kW (max. vermogen 3.7 kW)
- Kookzone rechtsachter: 230 mm, 190 mm, 2.2 kW (max. vermogen 3.7 kW)
- Kookzone rechtsvoor: 230 mm, 190 mm, 2.2 kW (max. vermogen 3.7 kW)

Gebruiksgemak

- DirectSelect Premium: bediening via de extra grote verlichte slider display (onzichtbaar wanneer uitgeschakeld)
- Elektronische besturing met 17 standen: past de warmte nauwkeurig aan met 17 vermogensstanden (9 hoofdstanden en 8 tussenstanden)
- Warmhoud-functie: houd gerechten warm op een vooraf ingesteld laag vermogen.
- Timer met uitschakelfunctie voor elke kookzone: schakelt de kookzone uit aan het einde van de ingestelde tijd (bijv. voor gekookte eieren).
- Kookwekker : een alarm aan het einde van de ingestelde tijd (bijv. voor pasta).
- Count-up Timer
- : laat zien hoeveel tijd er is verstreken sinds het starten van de timer (bijv. voor aardappelen).

Tijdsbesparing en efficiency

- Power Boost-functie voor alle kookzones
- : kook water sneller dankzij 50% meer energie dan op de hoogste stand.
- Pan Boost: voor het snel opwarmen van de pan: verwarmt pannen sneller dan op de hoogste stand en beschermt tegelijkertijd de pancoating.
- MoveMode (3 niveaus): verhoog of verlaag het vermogensniveau door de pan eenvoudig naar voren of naar achteren te bewegen.
- Automatisch overnemen van de instellingen: bij het verplaatsen van een pan naar een andere kookzone (Flex zone) worden alle eerdere instellingen met één druk op de knop overgezet naar de nieuwe zone
- QuickStart functie: bij het aanzetten selecteert de kookplaat automatisch de kookzone met kookgerei in (geplaatst in uit-modus).
- Restart-functie: herstelt alle vorige instellingen door de kookplaat binnen 4 seconden weer in te schakelen.

Kookhulp

- Geschikt voor PerfectCook-sensor (sensor als optioneel accessoire te verkrijgen): voorkomt overkoken van pannen met de automatische temperatuurregeling van de pot-bevestigde sensor.

- PerfectFry sensor met 5 temperatuurstanden: voorkomt aanbranding d.m.v. temperatuurgestuurd bakken en braden

Design

- Comfort Profile

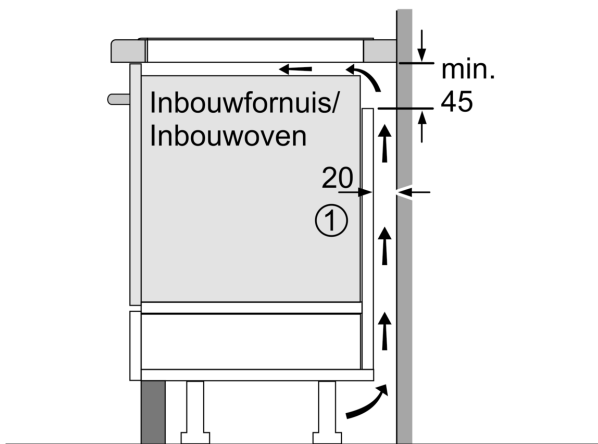
Veiligheid

- 2-traps restwarmte-indicatie : geeft aan welke kookzones nog warm zijn.
- Kinderbeveiliging: voorkomt activering van de kookplaat
- Schoonmaakvergrendeling: veeg overgekookte vloeistoffen af zonder onbedoeld de instellingen te wijzigen (blokkeer alle toetsen gedurende 30 seconden)
- Hoofdschakelaar: schakelt alle kookzones uit met een druk op de knop
- Veiligheidsuitschakeling: om veiligheidsredenen stopt het verwarmen na een vooraf ingestelde tijd zonder interactie (aanpasbaar)
- Weergave energieverbruik : toont het elektriciteitsverbruik van het laatste kookproces

Installatie

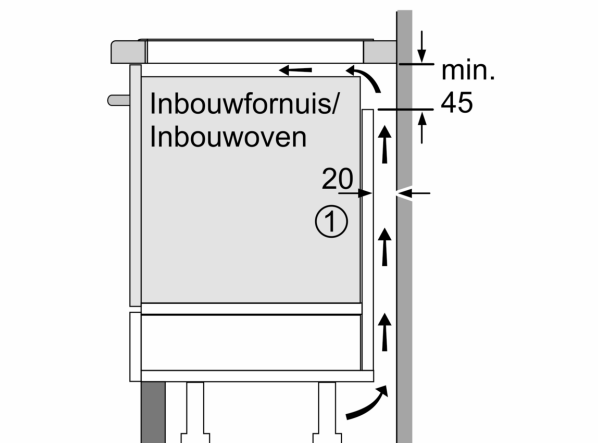
- Afmetingen (bx dxh mm): 606 x 527 x 51
- Inbouwmaten (hxbxd mm) : 51 x 560 x (490 - 500)
- Minimale werkbladdikte: 16 mm
- Aansluitwaarde: 7.4 kW
- Power Management-functie: beperk het maximale vermogen indien nodig (afhankelijk van de zekering van de elektrische installatie).
- Aansluitsnoer: 1.1 m, Inclusief aansluitsnoer

**Serie 8, Inductiekookplaat, 60 cm,
Zwart, opbouwmontage met rand
PXY675DE4E**



① Er moet voor een ventilatiespleet worden gezorgd.

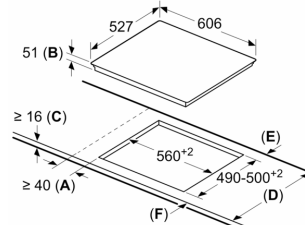
Afmetingen in mm



① Er moet voor een ventilatiespleet worden gezorgd.

Afmetingen in mm

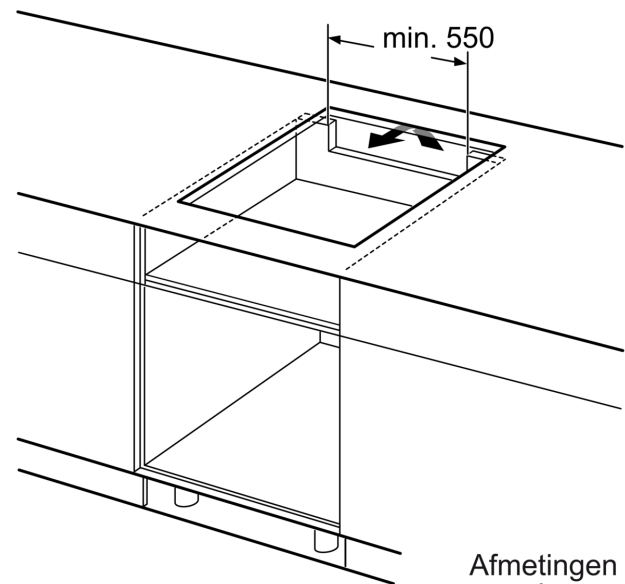
Afmeting in mm



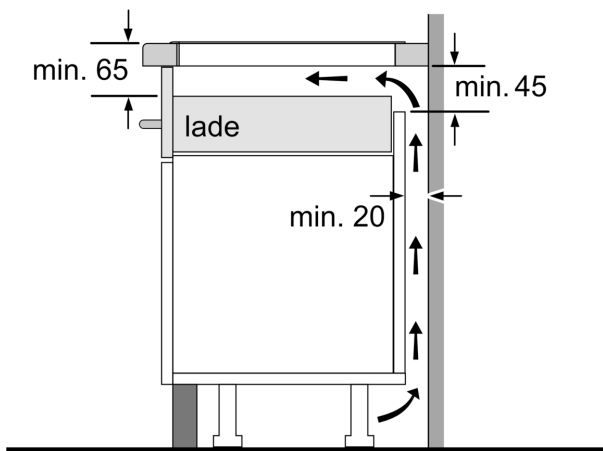
A: Minimum afstand van de kookplaatuitsparing tot de wand.
B: Inbouwdiepte
C: De speling tussen het oppervlak van het werkblad en de bovenkant van de voorkant van de oven moet 30 mm zijn. Raadpleeg de ruimtevereisten voor de oven.

Het werkblad waarin de kookplaat wordt geïnstalleerd moet bestand zijn tegen belastingen van ca. 60 kg; indien nodig moeten geschikte steunconstructies worden gebruikt.

| D | E | F |
|---------|------|------|
| 585-600 | 50 | ≥ 35 |
| > 600 | ≥ 50 | ≥ 50 |



Afmetingen in mm



Afmetingen in mm