

## Serie 8, Inductiekookplaat, 60 cm PXY675DC1E



### Optionele accessoires

HEZ390012 : Stoominzet voor rvs braadpan HEZ390011  
HEZ390512 : Teppanyaki  
HEZ390522 : Grillplaat  
HEZ9FE280 : Gietijzeren braadpan Ø 18 / 28 cm  
HEZ9SE040 : 4-delige pannenset  
HEZ9SE060 : 6-delige pannenset  
HZ390011 : RVS braadpan tbv FlexInduction

## De FlexInductie kookplaat: u kunt meerdere pannen plaatsen op de flexibele kookzone.

- **DirectSelect Premium:** een ruim, intuïtief bedieningspaneel voor complete controle.
- **Grotere FlexZone:** maximale ruimte op je kookplaat voor groot kookgerei.
- **PerfectFry:** aanbranden behoort tot het verleden.
- **MoveMode:** met de automatisch ingestelde kookstanden kies je voor snelkoken vooraan, normaal koken in het midden en sudderen op de achterste kookzone.
- **PowerBoost:** tot wel 50% meer vermogen voor sneller verwarmen op inductie.

### Technische Data

Productnaam/ Productfamilie : kookplaat glaskeramiek  
Uitvoering : Inbouw  
Energiesoort : Elektrisch  
Aantal zones dat tegelijk kan worden gebruikt : 4  
Inbouwafmetingen (hxbxd) : 51 x 560-560 x 490-500 mm  
Breedte apparaat : 606 mm  
Afmetingen (HxBxD) : 51 x 606 x 527 mm  
Afmetingen inclusief verpakking hxbxd : 126 x 753 x 603 mm  
Nettogewicht : 15,1 kg  
Brutogewicht : 17,3 kg  
Restwarmte indicator : Apart  
Positie bedieningspaneel : Front  
Materiaal vangschaal : Glaskeramisch  
Kleur oppervlak : geborsteld aluminium, Zwart  
Lengte elektriciteitsnoer : 110 cm  
EAN-code : 4242002848945  
Spanning : 220-240 V  
Frequentie : 60; 50 Hz



## Serie 8, Inductiekookplaat, 60 cm PXY675DC1E

### De FlexInductie kookplaat: u kunt meerdere pannen plaatsen op de flexibele kookzone.

- 60 cm: ruimte voor 4 potten of pannen.

#### Flexibiliteit kookzones

- 2 FlexInductie kookzones Extra: gebruik kookgerei van elke vorm of afmeting overal binnen de 40 cm uitgebreide zone
- Kookzone linksvoor: 190 mm, 230 mm, 2.2 kW (max. vermogen 3.7 kW)
- Kookzone linksachter: 190 mm, 230 mm, 2.2 kW (max. vermogen 3.7 kW)
- Kookzone rechtsachter: 190 mm, 230 mm, 2.2 kW (max. vermogen 3.7 kW)
- Kookzone rechtsvoor: 190 mm, 230 mm, 2.2 kW (max. vermogen 3.7 kW)

#### Gebruiksgemak

- DirectSelect Premium: bediening via de extra grote verlichte slider display (onzichtbaar wanneer uitgeschakeld)
- Elektronische besturing met 17 standen: past de warmte nauwkeurig aan met 17 vermogensstanden (9 hoofdstanden en 8 tussenstanden)
- Warmhoud-functie: houd gerechten warm op een vooraf ingesteld laag vermogen.
- Timer met uitschakelfunctie voor elke kookzone: schakelt de kookzone uit aan het einde van de ingestelde tijd (bijv. voor gekookte eieren).
- Kookwekker : een alarm aan het einde van de ingestelde tijd (bijv. voor pasta).
- Count-up Timer : laat zien hoeveel tijd er is verstreken sinds het starten van de timer (bijv. voor aardappelen).

#### Tijdsbesparing en efficiency

- PowerBoost-functie voor alle kookzones : kook water sneller dankzij 50% meer energie dan op de hoogste stand.
- PanBoost: voor het snel opwarmen van de pan: verwarmt pannen sneller dan op de hoogste stand en beschermt tegelijkertijd de pancoating.
- MoveMode (3 niveaus): verhoog of verlaag het vermogensniveau door de pan eenvoudig naar voren of naar achteren te bewegen.
- Automatisch overnemen van de instellingen: verplaatst de pan naar een andere kookzone met behoud van de gekozen instelling.
- QuickStart functie: bij het aanzetten selecteert de kookplaat automatisch de kookzone met kookgerei in (geplaatst in uitmodus).
- ReStart functie: herstelt alle vorige instellingen door de kookplaat binnen 4 seconden weer in te schakelen.

#### Kookhulp

- PerfectFry: BraadSensor met 5 temperatuurstanden: voorkomt aanbranding door de automatische temperatuurregeling van de ingebouwde sensor

#### Design

- Comfort profiellijst

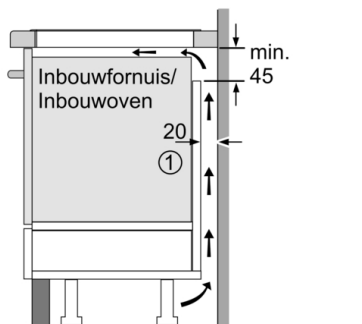
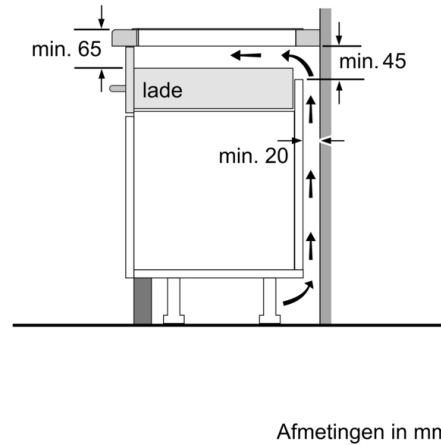
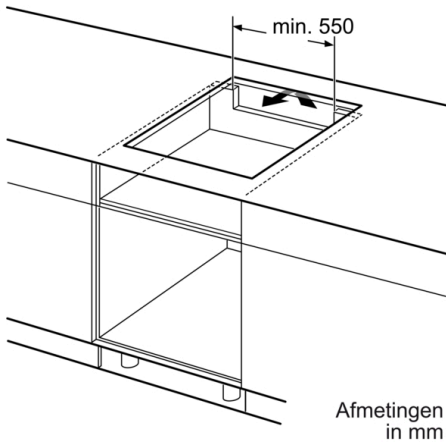
#### Veiligheid

- 2-traps restwarmte-indicatie : geeft aan welke kookzones nog warm zijn.
- Kinderbeveiliging: voorkomt activering van de kookplaat
- Schoonmaakvergrendeling: veeg overgekookte vloeistoffen af zonder onbedoeld de instellingen te wijzigen (blokkeer alle toetsen gedurende 30 seconden)
- Hoofdschakelaar: schakelt alle kookzones uit met een druk op de knop
- Veiligheidsuitschakeling: om veiligheidsredenen stopt het verwarmen na een vooraf ingestelde tijd zonder interactie (aanpasbaar)
- Weergave energieverbruik : toont het elektriciteitsverbruik van het laatste kookproces

#### Installatie

- Afmetingen (bx dxh mm): 606 x 527 x 51
- Inbouwmaten (hxbxd mm) : 51 x 560 x (490 - 500)
- Minimale werkbladdikte: 16 mm
- Aansluitwaarde: 7400 W
- PowerManagement functie: beperk het maximale vermogen indien nodig (afhankelijk van de zekering van de elektrische installatie).
- Aansluitsnoer: 1.1 m, Inclusief aansluitsnoer

## Serie 8, Inductiekookplaat, 60 cm PXY675DC1E



① Er moet voor een ventilatiespleet worden gezorgd.

Afmetingen in mm

