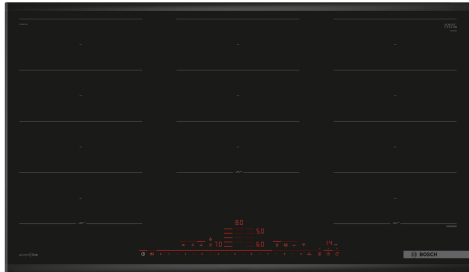


Serie 8, Inductiekookplaat, 90 cm, Zwart, opbouwmontage met rand PXX995DX6E



HEZ32WA00 Draadloze bluetooth thermometer, HEZ390011 RVS braadpan voor inductie, HEZ390012 Stoominzet voor rvs braadpan HEZ390011, HEZ390090 rvs wokpan glazen deksel, HEZ390210 Systeem koekenpan Ø 15cm, HEZ390220 Systeem koekenpan Ø 19cm, HEZ390230 Systeem koekenpan Ø 21cm, HEZ39050 PerfectCook Sensor, HEZ390512 Teppanyaki, HEZ390522 Grillplaat, HEZ394301 Verbindingslijst, HEZ9ES100 :, HEZ9FE280 Gietijzeren braadpan Ø 18 / 28 cm, HEZ9FF010 Flex pan, Maat L, HEZ9FF030 Flex pan set, 3 stuks (2xS, 1xM), HEZ9FF040 Flex pan set, 4 stuks (2xS, 1xM, 1xL), HEZ9SE040 4-delige pannenset, HEZ9SE060 6-delige pannenset, HEZ9TY010 Teppan Yaki plaat, HZ390011 RVS braadpan tbv FlexInduction

De inductie kookplaat met PerfectCook en PerfectFry: perfecte resultaten dankzij automatische temperatuurregeling.

- **DirectSelect Premium:** een ruim, intuïtief bedieningspaneel voor complete controle.
- **FlexInduction:** meer ruimte op je kookplaat voor grote pannen.
- **PerfectCook:** voorkomt overkoken dankzij perfecte meting en controle van de temperatuur in de pan.
- **PerfectFry:** aanbranden behoort tot het verleden.
- **Comfort Profile:** elegant ontwerp met aflopend front en metalen strips aan de zijkanen.

Productnaam/ Productfamilie: kookplaat glaskeramik
Inbouw/vrijstaand: Inbouw
Energiebron: Electrisch
Aantal kookzones: 5
Inbouwfmetingen (hxbxd): 51 x 880-880 x 490-500 mm
Breedte: 916 mm
Afmetingen (hxbxd): 51 x 916 x 527 mm
Afmetingen inclusief verpakking hxbxd: 126 x 1073 x 608 mm
Nettogewicht: 19.0 kg
Brutogewicht: 22.8 kg
Restwarmte indicator: Apart
Positie bedieningspaneel: Front
Materiaal vangschaal: Keramisch glas
Kleur oppervlak: Zwart
Lengte elektriciteitsnoer: 110.0 cm
EAN-code: 4242005123322
Spanning: 220-240 V
Frequentie: 50; 60 Hz



Serie 8, Inductiekookplaat, 90 cm, Zwart, opbouwmontage met rand PXX995DX6E

De inductie kookplaat met PerfectCook en PerfectFry: perfecte resultaten dankzij automatische temperatuurregeling.

- 90 cm: ruimte voor 5 potten of pannen.

Flexibiliteit kookzones

- 3 FlexInductie kookzones: Gebruik kookgerei van elke vorm of afmeting waar dan ook binnen de 40 cm lange zone.
- Kookzone linksvoor: 200 mm, 240 mm, 2.2 kW (max. vermogen 3.7 kW)
- Kookzone linksachter: 200 mm, 240 mm, 2.2 kW (max. vermogen 3.7 kW)
- Kookzone midden: 240 mm, 300 mm, 2.6 kW (max. vermogen 3.7 kW)
- Kookzone rechtsachter: 200 mm, 240 mm, 2.2 kW (max. vermogen 3.7 kW)
- Kookzone rechtsvoor: 200 mm, 240 mm, 2.2 kW (max. vermogen 3.7 kW)

Gebruiksgemak

- DirectSelect Premium: bediening via de extra grote verlichte slider display (onzichtbaar wanneer uitgeschakeld)
- Elektronische besturing met 17 standen: past de warmte nauwkeurig aan met 17 vermogensstanden (9 hoofdstanden en 8 tussenstanden)
- Warmhoud-functie: houdt gerechten warm op een vooraf ingesteld laag vermogen.
- Timer met uitschakelfunctie voor elke kookzone: schakelt de kookzone uit aan het einde van de ingestelde tijd (bijv. voor gekookte eieren).
- Kookwekker : een alarm aan het einde van de ingestelde tijd (bijv. voor pasta).
- Count-up Timer
- : laat zien hoeveel tijd er is verstreken sinds het starten van de timer (bijv. voor aardappelen).

Tijdsbesparing en efficiency

- Power Boost-functie voor alle kookzones
- : kook water sneller dankzij 50% meer energie dan op de hoogste stand.
- Pan Boost: voor het snel opwarmen van de pan: verwarmt pannen sneller dan op de hoogste stand en beschermt tegelijkertijd de pancoating.
- MoveMode (3 niveaus): verhoog of verlaag het vermogensniveau door de pan eenvoudig naar voren of naar achteren te bewegen.
- QuickStart functie: bij het aanzetten selecteert de kookplaat automatisch de kookzone met kookgerei in (geplaatst in uit-modus).
- Restart-functie: herstelt alle vorige instellingen door de kookplaat binnen 4 seconden weer in te schakelen.

Kookhulp

- PerfectCook sensor: voorkomt overkoken van pannen met de automatische temperatuurregeling van de pot-bevestigde sensor.
- PerfectFry met 5 temperatuurstanden: voorkomt aanbranding d.m.v. temperatuurgestuurd bakken en braden

- Alleen via HC app: vind eenvoudig de juiste temperatuurinstelling voor een bepaald gerecht via de home connect app.

Connectiviteit

- Home Connect: op afstand monitoren en aanpassen van de instellingen met de Home Connect App: controleer of de kookplaat is uitgeschakeld ook als je niet thuis bent, en vind recepten of extra functies in de Home Connect app.
- Hood Control: bedien de bijpassende afzuigkap vanaf de kookplaat: activeert automatisch de afzuigkap tijdens het koken, dankzij de wifi-verbinding van kookplaat en geschikte afzuigkap.

Design

- AccentLine: Comfort Profile, CarbonBlack

Veiligheid

- 2-traps restwarmte-indicatie : geeft aan welke kookzones nog warm zijn.
- Kinderbeveiliging: voorkomt activering van de kookplaat
- Schoonmaakvergrendeling: veeg overgekookte vloeistoffen af zonder onbedoeld de instellingen te wijzigen (blokkeer alle toetsen gedurende 30 seconden)
- Hoofdschakelaar: schakelt alle kookzones uit met een druk op de knop
- Veiligheidsuitschakeling: om veiligheidsredenen stopt het verwarmen na een vooraf ingestelde tijd zonder interactie.
- Weergave energieverbruik : toont het elektriciteitsverbruik van het laatste kookproces

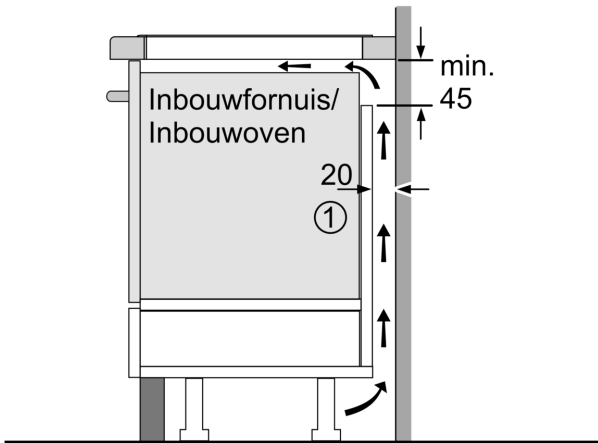
Installatie

- Afmetingen (bxdxh mm): 916 x 527 x 51
- Inbouwmaten (hxbxd mm) : 51 x 880 x (490 - 500)
- Minimale werkbladdikte: 16 mm
- Aansluitwaarde: 11.1 kW
- Power Management-functie: beperk het maximale vermogen indien nodig (afhankelijk van de zekering van de elektrische installatie).
- Aansluitsnoer: 1.1 m, Inclusief aansluitsnoer

Accessoires

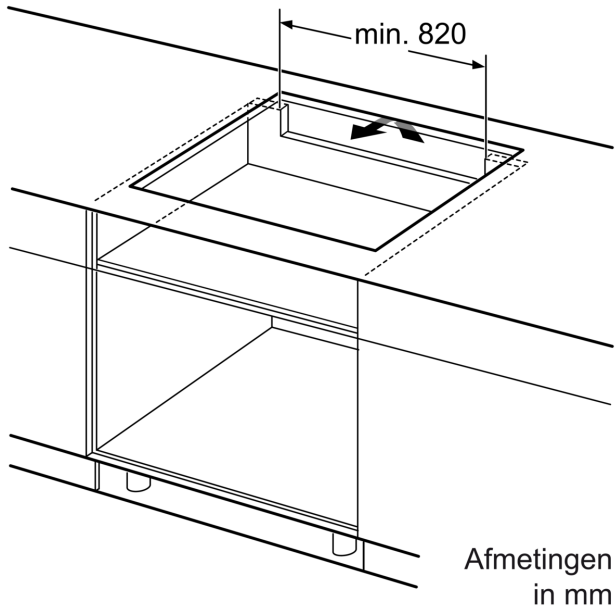
- Inbegrepen: 1x draadloze KookSensor

**Serie 8, Inductiekookplaat, 90 cm,
Zwart, opbouwmontage met rand
PXX995DX6E**



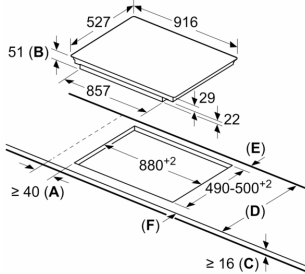
① Er moet voor een ventilatiespleet worden gezorgd.

Afmetingen in mm



Afmetingen in mm

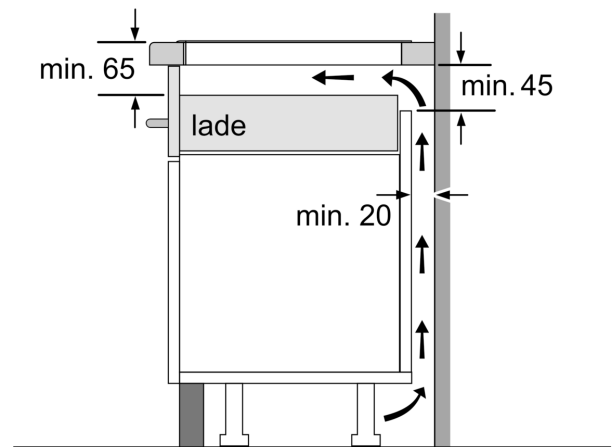
Afmeting in mm



- A: Minimum afstand van de uitsparing van de kookplaat tot de wand.
- B: Inbouwdiepte
- C: De ruimte tussen het oppervlakte van het werkblad en de bovenkant van het front van de oven moet 30 mm zijn. Raadpleeg de ruimtevereisten voor de oven.

Het werkblad waarin de kookplaat wordt geïnstalleerd moet bestand zijn tegen belastingen van ca. 60 kg; maak indien nodig gebruik van geschikte steunconstructies.

| D | E | F |
|---------|------|------|
| 585-600 | 50 | ≥ 35 |
| > 600 | ≥ 50 | ≥ 50 |



Afmetingen in mm