

**Serie 6, Inductiekookplaat, 60 cm,
Zwart, opbouwmontage zonder rand
PVS631HC1M**



HEZ32WA00	Draadloze bluetooth thermometer
HEZ390090	rvs wokpan glazen deksel
HEZ390210	Systeem koekenpan Ø 15cm
HEZ390220	Systeem koekenpan Ø 19cm
HEZ390230	Systeem koekenpan Ø 21cm
HEZ9ES100 :	
HEZ9FE280	Gietijzeren braadpan Ø 18 / 28 cm
HEZ9SE030	3-delige pannenset
HEZ9SE040	4-delige pannenset
HEZ9SE060	6-delige pannenset

De DirectSelect kookplaat met PerfectFry Plus: Directe en eenvoudige bediening met temperatuursensor om aanbranden te voorkomen

- **DirectSelect:** directe, eenvoudige selectie van de gewenste kookzone, vermogen en extra functies.
- **CombiZone:** combineer twee inductiezones om groot kookgerei effectief te verwarmen.
- **PerfectFry Plus:** aanbranden behoort tot het verleden.
- **Smart Hood Automatic:** een bijpassende afzuigkap die zich tijdens het koken automatisch aanpast aan de instellingen van je kookplaat.
- **Favorieten knop:** personaliseer je kookplaat met Home Connect.

Productnaam/ Productfamilie: kookplaat glaskeramik
 Inbouw/vrijstaand: Inbouw
 Energiebron: Electrisch
 Aantal kookzones: 4
 Inbouwafmetingen (hxbxd): 51 x 560-560 x 490-500 mm
 Breedte: 592 mm
 Afmetingen (HxBxD): 51 x 592 x 522 mm
 Afmetingen inclusief verpakking hxbxd: 126 x 753 x 608 mm
 Nettogewicht: 10.8 kg
 Bruttogewicht: 13.1 kg
 Restwarmte indicator: Apart
 Positie bedieningspaneel: Front
 Materiaal vangschaal: Keramisch glas
 Kleur oppervlak: Zwart
 Lengte elektriciteitsnoer: 110.0 cm
 EAN-code: 4242005391431
 Spanning: 220-240 V
 Frequentie: 50; 60 Hz



Serie 6, Inductiekookplaat, 60 cm, Zwart, opbouwmontage zonder rand PVS631HC1M

De DirectSelect kookplaat met PerfectFry Plus: Directe en eenvoudige bediening met temperatuursensor om aanbranden te voorkomen

- 60 cm: ruimte voor 4 potten of pannen.

Flexibiliteit kookzones

- 1 CombiZone
- : gebruik groter kookgerei door twee kookzones te verbinden tot één grote zone
- Kookzone linksvoor: 190 mm, 210 mm, 2.5 kW (max. vermogen 3.7 kW)
- Kookzone linksachter: 190 mm, 210 mm, 2.5 kW (max. vermogen 3.7 kW)
- Kookzone rechtsachter: 145 mm, 1.6 kW (max. vermogen 2.2 kW)
- Kookzone rechtsvoor: 180 mm, 2 kW (max. vermogen 3.1 kW)

Gebruiksgemak

- DirectSelect: bediening via tiptoetsen.
- Favorieten knop: direct toegang tot favoriete functies met een configureerbare knop (beschikbaar met aangesloten Home Connect account)
- Elektronische besturing met 17 standen: past de warmte nauwkeurig aan met 17 vermogensstanden (9 hoofdstanden en 8 tussenstanden)
- Warmhoud-functie, selecteerbaar via Favorieten knop/Home Connect App (verwachte beschikbaarheid in Q4/2024 via software-update voor apparaten die zijn aangesloten op Home Connect): houdt gerechten warm op een vooraf ingesteld laag vermogen.
- Timer met uitschakelfunctie: schakelt de kookzone uit aan het einde van de ingestelde tijd (bijv. voor gekookte eieren).
- Timer met aftelfunctie (kan worden gekozen in plaats van uitschakeltimer): een alarm aan het einde van de ingestelde tijd (bijv. voor pasta).
- Geluidsvolume aanpasbaar aan persoonlijke voorkeur en behoeften

Tijdsbesparing en efficiency

- Power Boost-functie voor alle kookzones
- : kook water sneller dankzij 50% meer energie dan op de hoogste stand.
- Pan Boost, selecteerbaar via Favorieten knop/Home Connect App (verwachte beschikbaarheid in Q4/2024 via software-update voor apparaten aangesloten op Home Connect): verwarmt pannen sneller dan op de hoogste stand en beschermt tegelijkertijd de pancoating.
- QuickStart functie: bij het aanzetten selecteert de kookplaat automatisch de kookzone met kookgerei in (geplaatst in uit-modus).
- Restart-functie: herstelt alle vorige instellingen door de kookplaat binnen 4 seconden weer in te schakelen.

Kookhulp

- PerfectFry Plus: voorkomt aanbranding d.m.v. temperatuurgestuurd bakken en braden
- Gerechten assistent, via Home Connect App (naar verwachting

beschikbaar in Q4/2024 via software-update voor apparaten die zijn aangesloten op Home Connect): vind eenvoudig de juiste temperatuurstelling voor een bepaald gerecht via de home connect app.

Connectiviteit

- Home Connect: op afstand monitoren en aanpassen van de instellingen met de Home Connect App: controleer of de kookplaat is uitgeschakeld ook als je niet thuis bent, en vind recepten of extra functies in de Home Connect app.
- Hood Control: bedien de bijpassende afzuigkap vanaf de kookplaat: activeert automatisch de afzuigkap tijdens het koken, dankzij de wifi-verbinding van kookplaat en geschikte afzuigkap.
- Smart Hood Automatic: Afzuigkap past automatisch de ventilatiesnelheid aan dankzij de kookplaat die continu kookgegevens doorgeeft (met bijpassende afzuigkap en aangesloten Home Connect account)
- Smart home trigger, via Favorieten knop (beschikbaar met aangesloten Home Connect account): open het slimme universum van uw kookplaat (partnerservice vereist)
- Updatebaar apparaat (beschikbaar met aangesloten Home Connect account): houd het toestel altijd up-to-date met de laatste stand van de software

Design

- Facet voor

Veiligheid

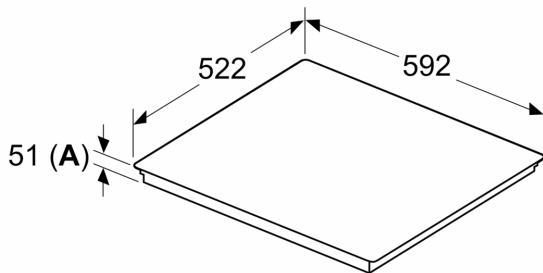
- 2-traps restwarmte-indicatie : geeft aan welke kookzones nog warm zijn.
- Kinderbeveiliging: voorkomt activering van de kookplaat
- Hoofdschakelaar met Pauze-: pauzeer het verwarmingsproces, bijv. om de deur te openen.
- Hoofdschakelaar: schakelt alle kookzones uit met een druk op de knop
- Veiligheidsuitschakeling: om veiligheidsredenen stopt het verwarmen na een vooraf ingestelde tijd zonder interactie (aanpasbaar)

Installatie

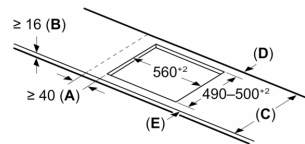
- Afmetingen (bx dxh mm): 592 x 522 x 51
- Inbouwmaten (hxbxd mm) : 51 x 560 x (490 - 500)
- Minimale werkbladdikte: 16 mm
- Aansluitwaarde: 6.9 kW
- Power Management-functie: beperk het maximale vermogen indien nodig (afhankelijk van de zekering van de elektrische installatie).

**Serie 6, Inductiekookplaat, 60 cm,
Zwart, opbouwmontage zonder rand
PVS631HC1M**

Afmeting in mm



Afmeting in mm



A: Min. afstand van de afzuigkap-uitsparing tot de wand

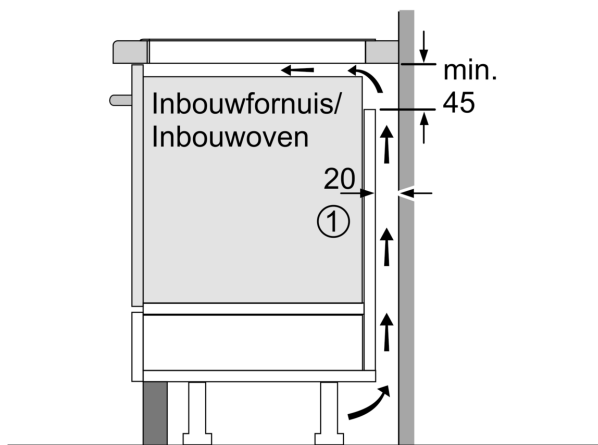
B: De ruimte tussen het oppervlak van het werkblad en de bovenkant van het front van de oven moet 30 mm zijn

Zie ruimtevereisten voor de oven

Het werkblad waarin de kookplaat wordt geïnstalleerd moet bestand zijn tegen belastingen van ca. 60 kg; gebruik indien nodig geschikte steunconstructies

C	D	E
585-600	50	≥ 35
> 600	≥ 50	≥ 50

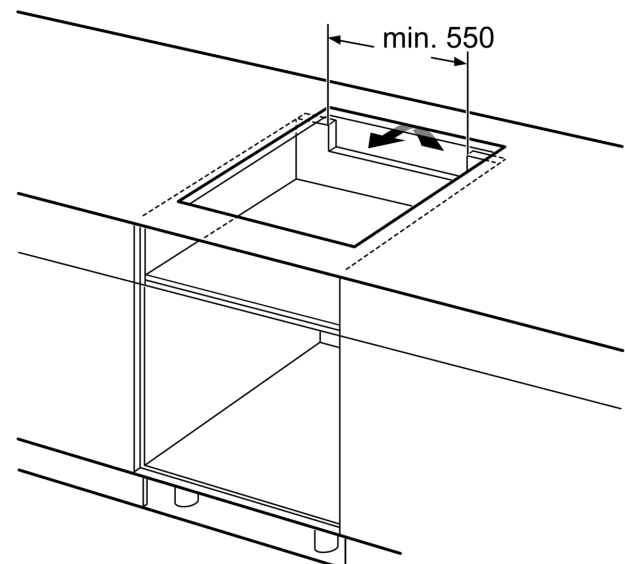
A: Inbouwdiepte



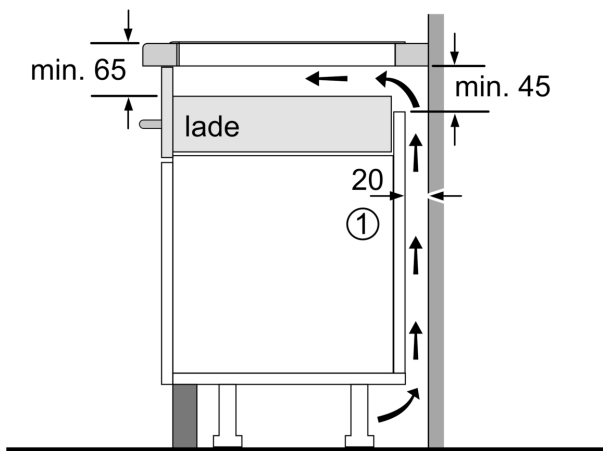
①

Er moet voor een ventilatiespleet worden gezorgd.

Afmetingen in mm



Afmetingen in mm



①
Er moet voor een ventilatiespleet
worden gezorgd.

Afmetingen in mm