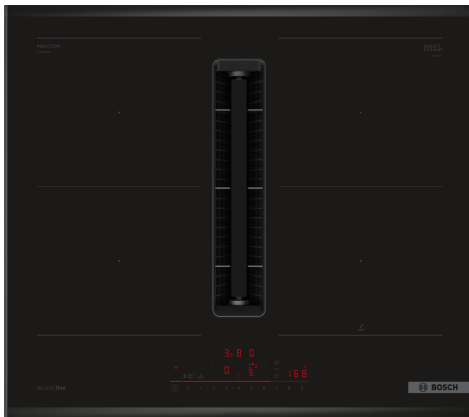


**Serie 6, Inductiekookplaat met afzuiging, 60 cm, opbouwmontage met rand PVQ695H26E**



**B**



**De inductiekookplaat met geïntegreerde afzuigmodule: de combinatie van inductietechnologie met ventilatietechnologie voor een perfect resultaat.**

- **Ingebouwde ventilatiemodule:** verwijder stoom en kookgeuren bij de bron.
- **DirectSelect:** directe, eenvoudige selectie van de gewenste kookzone, vermogen en extra functies.
- **CombiZone:** combineer twee inductiezones om groot kookgerei effectief te verwarmen.
- **Auto On-functie:** De ventilatie wordt automatisch ingeschakeld wanneer de kookplaat opwarmt.
- **PerfectFry Plus:** aanbranden behoort tot het verleden.

1 x CleanAir Plus koelfilter

HEZ9VRPD0 Recirculatie starterset, HEZ9VRPD1 Plint diffusor, HEZ9VRUD0 Recirculatiestarterset, HEZ32WA00 Draadloze bluetooth thermometer, HEZ390090 rvs wokpan glazen deksel, HEZ9ES100 :, HEZ9FE280 Gietijzeren braadpan Ø 18 / 28 cm, HEZ9SE030 3-delige pannenset, HEZ9SE040 4-delige pannenset, HEZ9SE060 6-delige pannenset, HEZ9VDKE1 :, HEZ9VDKR0 Recirculatiekit L (70cm), HEZ9VDKR1 Recirculatiekit S (60cm), HEZ9VDKR2 Recirculatiekit L universal (65cm), HEZ9VDSB1 90° buisbocht horizontaal, HEZ9VDSB2 90° buisbocht verticaal, L, HEZ9VDSB3 90° buisbocht verticaal M, HEZ9VDSB4 90° buisbocht verticaal S -60cm werkblad, HEZ9VDSI0 Adaptereindstuk rond-vlak, HEZ9VDSI1 90° Adapteraansluiting rond-vlak, HEZ9VDSM1 Vlakke rechte buis 500mm, HEZ9VDSM2 Vlakke rechte buis 1000mm, HEZ9VDSS1 Buisverbinder (vrouwelijk), HEZ9VDSS2 Flexibel verbindingstuk DN 150 vlak, HEZ9VEDU0 Akoestisch filter, HEZ9VRCR1 CleanAir Plus geurfilters (vervanging)

Productnaam/ Productfamilie: ..... kookplaat glaskeramiek  
 Inbouw/vrijstaand: ..... Inbouw  
 Energiebron: ..... Electrisch  
 Inbouwafmetingen (hxbxd): ..... 223 x 560-560 x 490-490 mm  
 Breedte: ..... 606 mm  
 Afmetingen (HxBxD): ..... 223 x 606 x 527 mm  
 Afmetingen inclusief verpakking hxbxd: ..... 431 x 697 x 672 mm  
 Nettogewicht: ..... 22.8 kg  
 Brutoweight: ..... 27.6 kg  
 Restwarmte indicator: ..... Apart  
 Positie Bedieningspaneel: ..... Front  
 Materiaal vangschaal: ..... Keramisch glas  
 Kleur oppervlak: ..... Zwart  
 Lengte elektriciteitsnoer: ..... 110.0 cm  
 Gesalde branders: ..... Nee  
 Power Boost: ..... Alle kookzones  
 Vermogen 2e kookzone (W): ..... 3.6 kW  
 Instelling afzuigvermogen: ..... 9-standen + 2 intensief  
 Maximale afzuigcapaciteit luchtafvoer: ..... 500 m<sup>3</sup>/h  
 Max. capaciteit recirculatie intensiefstand: ..... 595.0 m<sup>3</sup>/h  
 Maximale afzuigcapaciteit recirculatie: ..... 487 m<sup>3</sup>/h  
 Afzuigcapaciteit intensiefstand: ..... 622 m<sup>3</sup>/h  
 Geluidsniveau: ..... 69 dB(A) re 1pW  
 Geurfilter: ..... Nee  
 Spanning: ..... 220-240/380-415 V  
 Frequentie: ..... 50-60 Hz  
 Meegeleverde toebehoren: ..... 1 x CleanAir Plus koelfilter  
 Vertraging uitschakeling: ..... 30R\_12E min



## Serie 6, Inductiekookplaat met afzuiging, 60 cm, opbouwmontage met rand PVQ695H26E

### De inductiekookplaat met geïntegreerde afzuigmodule: de combinatie van inductietechnologie met ventilatietechnologie voor een perfect resultaat.

- 60 cm: ruimte voor 4 potten of pannen.

#### Flexibiliteit kookzones

- 2 CombiZones
- : gebruik groter kookgerei door twee kookzones te verbinden tot één grote zone
- Kookzone linksvoor: 190 mm, 210 mm, 2.5 kW (max. vermogen 3.7 kW)
- Kookzone linksachter: 190 mm, 210 mm, 2.5 kW (max. vermogen 3.7 kW)
- Kookzone rechtsachter: 190 mm, 210 mm, 2.5 kW (max. vermogen 3.7 kW)
- Kookzone rechtsvoor: 190 mm, 210 mm, 2.5 kW (max. vermogen 3.7 kW)

#### Gebruiksgemak

- DirectSelect: bediening via tiptoetsen.
- Favorieten knop: direct toegang tot favoriete functies met een configureerbare knop (beschikbaar met aangesloten Home Connect account)
- Elektronische besturing met 17 standen: past de warmte nauwkeurig aan met 17 vermogensstanden (9 hoofdstanden en 8 tussenstanden)
- Warmhoud-functie, selecteerbaar via Favorieten knop/Home Connect App (verwachte beschikbaarheid in Q4/2024 via software-update voor apparaten die zijn aangesloten op Home Connect): houdt gerechten warm op een vooraf ingesteld laag vermogen.
- Timer met uitschakelfunctie: schakelt de kookzone uit aan het einde van de ingestelde tijd (bijv. voor gekookte eieren).
- Timer met aftelfunctie (kan worden gekozen in plaats van uitschakeltimer): een alarm aan het einde van de ingestelde tijd (bijv. voor pasta).
- Geluidsvolume aanpasbaar aan persoonlijke voorkeur en behoeften

#### Tijdsbesparing en efficiency

- Power Boost-functie voor alle kookzones
- : kook water sneller dankzij 50% meer energie dan op de hoogste stand.
- Pan Boost, selecteerbaar via Favorieten knop/Home Connect App (verwachte beschikbaarheid in Q4/2024 via software-update voor apparaten aangesloten op Home Connect): verwarmt pannen sneller dan op de hoogste stand en beschermt tegelijkertijd de pancoating.
- QuickStart functie: bij het aanzetten selecteert de kookplaat automatisch de kookzone met kookgerei in (geplaatst in uit-modus).
- Restart-functie: herstelt alle vorige instellingen door de kookplaat binnen 4 seconden weer in te schakelen.

#### Kookhulp

- PerfectFry Plus: voorkomt aanbranding d.m.v. temperatuurgestuurd bakken en braden
- Gerechten assistent, via Home Connect App (naar verwachting beschikbaar in Q4/2024 via software-update voor apparaten die zijn aangesloten op Home Connect): vind eenvoudig de juiste temperatuurinstelling voor een bepaald gerecht via de home connect app.

#### Connectiviteit

- Home Connect: op afstand monitoren en aanpassen van de instellingen met de Home Connect App: controleer of de kookplaat is uitgeschakeld ook als je niet thuis bent, en vind recepten of extra functies in de Home Connect app.
- Smart home trigger, via Favorieten knop (beschikbaar met aangesloten Home Connect account): open het slimme universum van uw kookplaat (partnerservice vereist)
- Updatebaar apparaat (beschikbaar met aangesloten Home Connect account): houd het toestel altijd up-to-date met de laatste stand van de software

#### Design

- AccentLine: Comfort Profile, CarbonBlack
- Bosch AccentLine, corner printed brand logo exclusive zone opdruk: minimalistisch ontwerp dankzij de donkere kleur

#### Veiligheid

- 2-traps restwarmte-indicatie : geeft aan welke kookzones nog warm zijn.
- Kinderbeveiliging: voorkomt activering van de kookplaat
- Hoofdschakelaar: schakelt alle kookzones uit met een druk op de knop
- Veiligheidsuitschakeling: om veiligheidsredenen stopt het verwarmen na een vooraf ingestelde tijd zonder interactie.

#### Installatie

- Afmetingen (bxdxh mm): 606 x 527 x 223
- Inbouwmaten (hxbxd mm) : 223 x 560 x (490 - 490)
- Minimale werkbladdikte: 16 mm
- Aansluitwaarde: 7.4 kW
- Power Management-functie: beperk het maximale vermogen indien nodig (afhankelijk van de zekering van de elektrische installatie).
- Aansluitsnoer: 1.1 m, Inclusief aansluitsnoer

#### Accessoires

- Inbegrepen: Clean Air Plus geurfilter (4 stuks), Adapter voor vrij uitblazen
- Inbouw in een 60 cm brede kast mogelijk

#### Afzuigstelsysteem

- Inductiekookplaat met volledig geïntegreerde krachtige afzuigunit met een keramisch glas element
- Geschikt voor luchtafvoer of recirculatie. Installatietoebehoren voor ongeleide recirculatie, waaronder deze vier Clean Air geurfilters en een telescopisch schuifelement, zijn inbegrepen in de kookplaat. Accessoires voor andere installatiemogelijkheden zijn apart verkrijgbaar.
- Esthetisch geïntegreerd, volledig vlakke luchtinlaat met zwevend, hittebestendig glaskeramik element voor vrije beweging en plaatsing van kookgerei.
- Automatische inschakeling van ventilatie bij gebruik van een kookzone.
- Automatische nalooptijd (30 minuten)
- Efficiënte koolborstelloze iQdrive technologie

- Gemakkelijk te demonteren en gemakkelijk te reinigen vetfilter en vloeistofcollector:
- Met één hand te verwijderen filter-unit via glaskeramisch handgreep
- Vetfilters van roestvrij staal met 12 lagen voor hoge vetfilteringsefficiëntie 94 %.
- Alle onderdelen van de unit zijn uitneembaar, vaatwasbestendig en hitte bestendig
- Vloeistof opvangunit (bovenaf) met een capaciteit van 200 ml
- Krachtig afvoersysteem voor morsen van meer dan 200 ml vocht.
- Overloopreservoir met extra capaciteit van 700 ml voor ernstigere ongevallsituaties. Vaatwasserbestendig. Gemakkelijk toegankelijk en afneembaar van onderen.
- Totale vocht/vloeistofopname capaciteit van 900ml (200ml+700ml)
- waterdicht ventilatorsysteem
- Ventilatiesysteem prestaties:
- Afzuigcapaciteit bij luchtafvoer (volgens EN 61591): min. normaalstand: 154 m<sup>3</sup>/h, max. normaalstand: 500 m<sup>3</sup>/h, max. intensiefstand: 622 m<sup>3</sup>/h
- Afzuigcapaciteit bij recirculatie (volgens EN 61591): min. normaalstand: 117 m<sup>3</sup>/h, max. normaalstand: 487 m<sup>3</sup>/h, max. intensiefstand 595 m<sup>3</sup>/h
- Geluidsniveau bij luchtafvoer (volgens EN 60704-3): min. normaalstand 42 dB re 1 pW, max. normaalstand 69 dB re 1 pW, max. intensiefstand 74 dB re 1 pW
- Geluidsniveau bij recirculatie (volgens EN 60704-3): min. normaalstand 41 dB re 1 pW, max. normaalstand 68 dB re 1 pW, max. intensiefstand 72 dB re 1 pW
- Verbruiksgegevens en energie-efficiëntie (volgens (EU) nr. 65/2014):
- Energieklasse volgens EU-norm nr. 65/2014: B (op een schaal van A+++ tot D)
- Energieklasse ventilator : A
- Energieklasse vetfilter :B
- Max. geluidsniveau op normaalstand: 69 dB

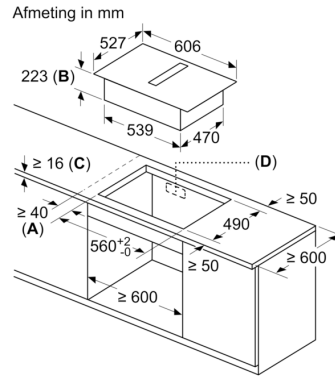
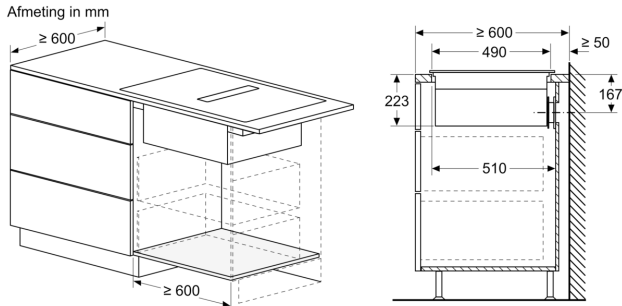
#### **Installatievoorschriften:**

- Geschikt voor luchtafvoer of recirculatieafzuiging in 4 verschillende opties (ongeleid, gedeeltelijk en volledig geleide recirculatie of luchtafvoer). Installatieaccessoires voor ongeleide recirculatie, waaronder vier cleanAir Plus geurfilters en een telescopisch schuifelement, zijn inbegrepen bij de kookplaat. De meegeleverde accessoires maken een eenvoudige en snelle installatie mogelijk en kunnen in alle werkbladdieptes  $\geq 60$  cm worden ingepland. Voor andere installatietypes wordt een van de volgende accessoiresets aanbevolen:
- HEZ9VDKR1 voor gedeeltelijk geleide circulatie in werkbladen van  $\geq 60$  cm diepte met een maximale werkbladhoogte van 960 mm.
- HEZ9VDKR0 voor gedeeltelijk geleide circulatie in werkbladen van  $\geq 70$  cm diep met een maximale werkbladhoogte van 960 mm.
- HEZ9VEDU0 voor kanaalafzuiging.
- Om de volledig bebuizing te voltooien of om een ander individuele recirculatieplanning uit te voeren, zijn er verschillende accessoires verkrijgbaar.
- Planning suggesties:
- Installatie is mogelijk in zowel eiland- als wandopstellingen
- Het product en de accessoires voldoen aan de Needle Flame Test (volgens IEC 60695-11-5) en de B1/B2-bouwmateriaalklasse (volgens DIN 4102-1).
- De max. inbouwdiepte is 223 mm onder het werkblad
- Het apparaat moet van onderen vrij toegankelijk zijn (Voor toegang

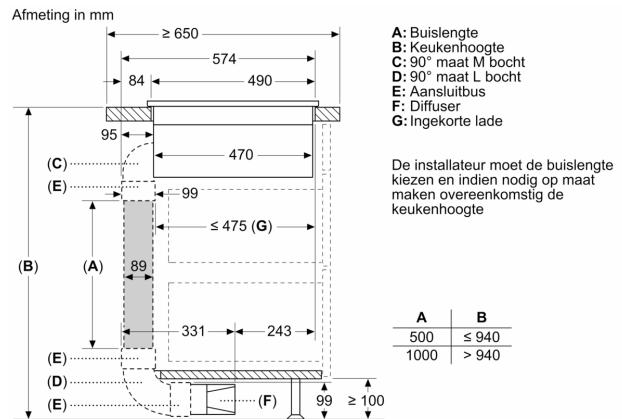
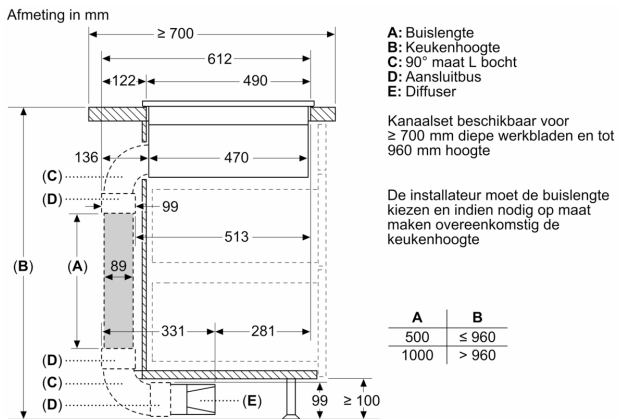
tot de onderste vloeistofopvangbak)

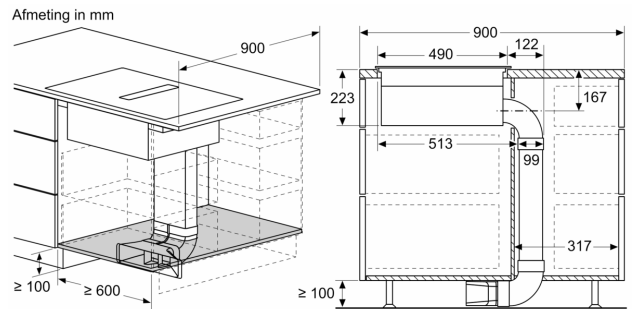
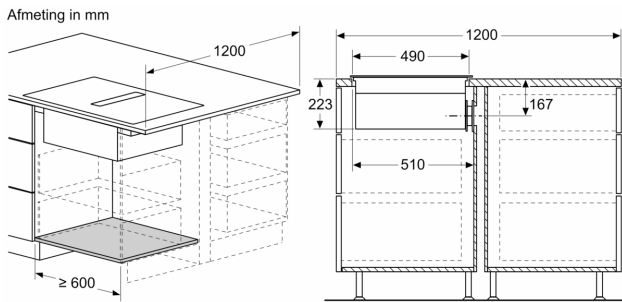
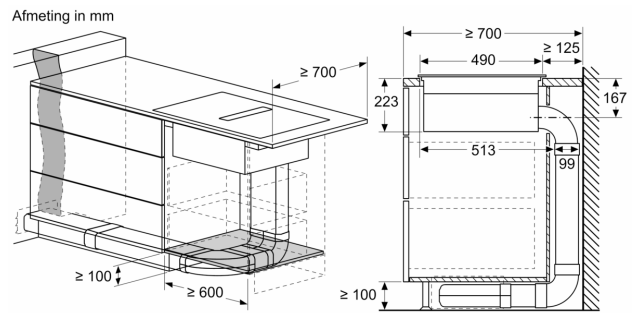
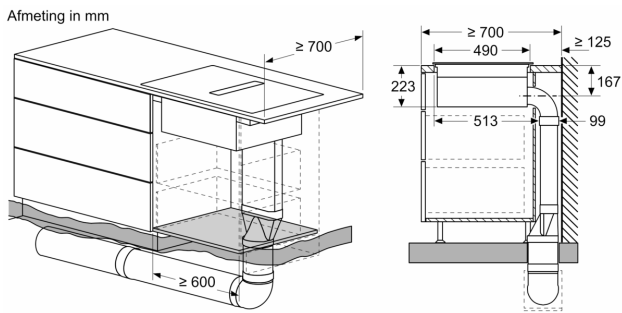
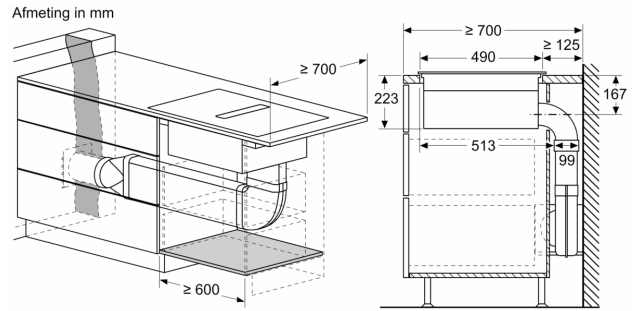
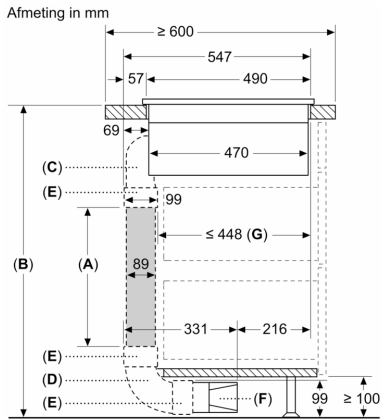
- De "Plug 'n Play" starterset HEZ9VRUD0 voor recirculatie direct achter de kast vereist een verticale opening van min. 25 mm achter het achterpaneel van het meubel. Aanbevolen voor ideale prestaties zijn 50 mm.
- De minimale dikte van het werkblad is 16 mm voor inbouw- en opbouwapparaten met het standaard installatiesysteem. Installatie in nog dunneren werkbladen is ook mogelijk met het reserveonderdeel: 626792.
- Het totale gewicht van het apparaat is 26 kg - de draagkracht en stabiliteit, vooral in het geval van zeer dunne werkbladen, moeten worden ondersteund met behulp van geschikte onderconstructies. Er moet rekening worden gehouden met het totale gewicht van het apparaat en de structurele integriteitsspecificaties van de fabrikant van het werkblad.
- Voor recirculatie moet een terugstroomopening van  $\geq 400\text{cm}^2$  in het plintgebied worden gerespecteerd. De opening kan worden gerealiseerd via afvoerroosters, lamellenroosters of subtiel ingekorte plinten, afhankelijk van het assortiment van de keukenmeubelfabrikant
- De luchtuitlaat aan de achterzijde van het apparaat is direct toegankelijk met een mannelijk plat kanaalelement (DN 150)
- Bij een installatie met luchtafvoer dient een eenrichtingsklep (of terugslagklep) met een maximale openingsdruk van 65Pa te worden geïnstalleerd

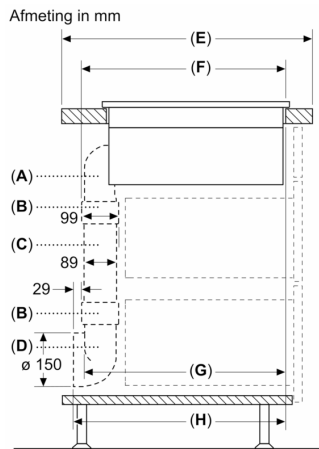
## Serie 6, Inductiekookplaat met afzuiging, 60 cm, opbouwmontage met rand PVQ695H26E



- A:** Minimale afstand kookplaatuitsparing tot wand
- B:** Inbouwdiepte
- C:** Het werkblad, waarin de kookzone wordt ingebouwd, moet lasten tot ca. 60 kg kunnen dragen, indien nodig met behulp van een geschikte onderconstructie.
- D:** In de achterwand moet een uitsparingen voor de leidingen worden gemaakt. Exacte grootte en positie kunnen uit de specifieke tekeningen worden gehaald.

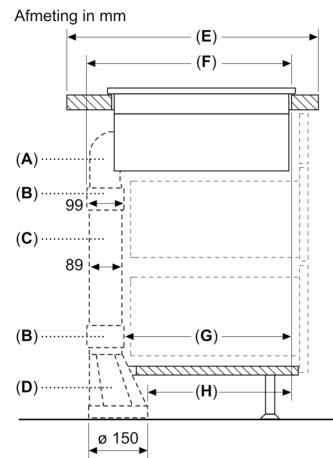






A	E	F	G	H
S-grootte	≥ 600	547	545	579
M-groottes	≥ 650	574	569	603
L-grootte	≥ 700	612	609	643

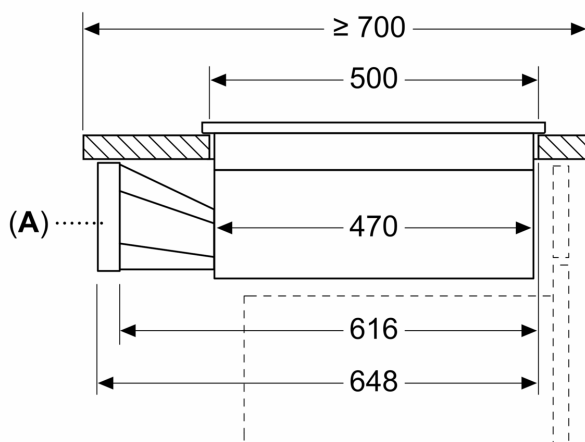
A: 90° bocht  
 B: Aansluitbus  
 C: Rechte buis  
 D: 90° Adapter rond-plat



A	E	F	G	H
S-grootte	≥ 600	547	451	389
M-groottes	≥ 650	574	475	413
L-grootte	≥ 700	612	515	453

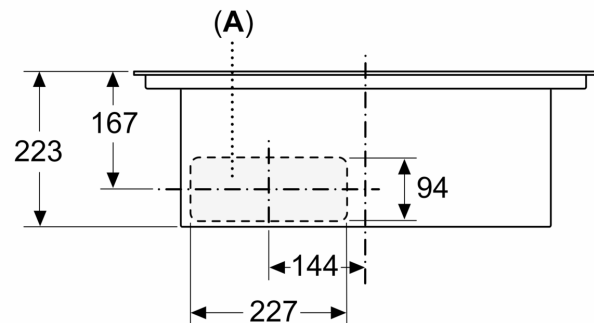
A: 90° bocht  
 B: Aansluitbus  
 C: Rechte buis  
 D: Rechte adapter rond-plat

Afmeting in mm



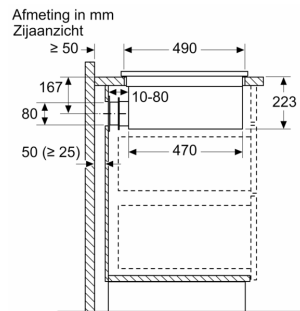
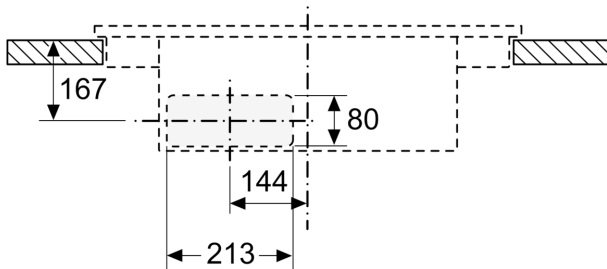
A: Adapter rond-plat

Afmeting in mm  
 Vooraanzicht



A: Direct op de achterzijde aangesloten

Afmeting in mm  
 Vooraanzicht - Meubeluitsparing  
 voor circulatielucht zonder kanaal



Bij installatie direct tegen de buitenwanden die niet zijn geïsoleerd ( $\mu \geq 0,5 \text{ W/m}^2 \cdot \text{°C}$ ), adviseren wij het gebruik van gedeeltelijke of volledig in kanalen uitgevoerd recirculatieconfiguraties.

Afmeting in mm  
 Vooraanzicht

