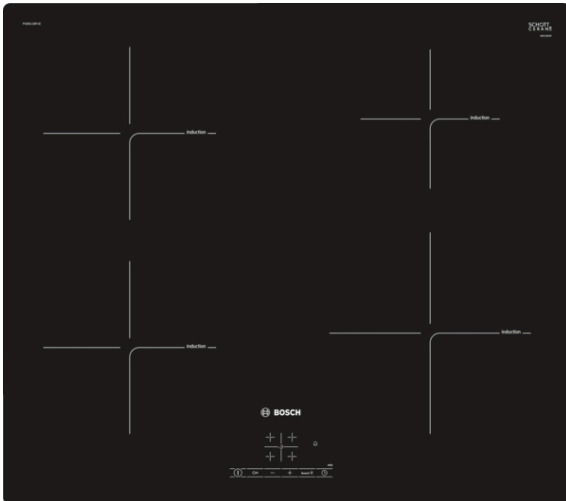


Serie 4, Inductiekookplaat, 60 cm, Zwart, opbouwmontage zonder rand PUE611BF1E



Optionele accessoires

- HEZ390090 : rvs wokpan glazen deksel
- HEZ9FE280 : Gietijzeren braadpan Ø 18 / 28 cm
- HEZ9SE030 : 3-delige pannenset
- HEZ9SE040 : 4-delige pannenset
- HEZ9SE060 : 6-delige pannenset

De inductiekookplaat voor snel, veilig en schoon koken met laag energieverbruik.

- **Touch Select:** selecteer makkelijk je gewenste kookzone en vermogensstand.
- **Power Boost:** tot wel 50% meer vermogen voor sneller verwarmen op inductie.
- **Restart:** onthoudt de laatst gekozen instellingen als de kookplaat per ongeluk uitschakelt.
- **Timer met uitschakelfunctie:** schakelt je geselecteerde kookzone uit na een vooraf bepaalde tijd.
- **Kinderbeveiliging:** vergrendelt het bedieningspaneel en beschermt tegen onbedoelde wijzigingen van de instellingen.

Technische Data

Productnaam/ Productfamilie : kookplaat glaskeramiek
Uitvoering : Inbouw
Energiesoort : Elektrisch
Aantal zones dat tegelijk kan worden gebruikt : 4
Inbouwfmetingen (hxbxd) : 51 x 560-560 x 490-500 mm
Breedte apparaat : 592 mm
Afmetingen (HxBxD) : 51 x 592 x 522 mm
Afmetingen inclusief verpakking hxbxd : 126 x 753 x 603 mm
Nettogewicht : 10,0 kg
Brutogewicht : 12,1 kg
Restwarmte indicator : Apart
Positie bedieningspaneel : Front
Materiaal vangschaal : Glaskeramisch
Kleur oppervlak : Zwart
Lengte elektriciteits snoer : 110,0 cm
EAN-code : 4242002870533
Spanning : 220-240 V
Frequentie : 50; 60 Hz



Serie 4, Inductiekookplaat, 60 cm, Zwart, opbouwmontage zonder rand PUE611BF1E

De inductiekookplaat voor snel, veilig en schoon koken met laag energieverbruik.

- 60 cm: ruimte voor 4 potten of pannen.

Flexibiliteit kookzones

- Kookzone linksvoor: 180 mm, 1.8 kW (max. vermogen 3.1 kW)
- Kookzone linksachter: 180 mm, 1.8 kW (max. vermogen 3.1 kW)
- Kookzone rechtsachter: 145 mm, 1.4 kW (max. vermogen 2.2 kW)
- Kookzone rechtsvoor: 210 mm, 2.2 kW (max. vermogen 3.7 kW)

Gebruiksgemak

- Touch Control: eenvoudige bediening met +/- knoppen.
- Elektronische besturing met 17 standen: past de warmte nauwkeurig aan met 17 vermogensstanden (9 hoofdstanden en 8 tussenstanden)
- Timer met uitschakelfunctie voor elke kookzone: schakelt de kookzone uit aan het einde van de ingestelde tijd (bijv. voor gekookte eieren).
- Kookwekker : een alarm aan het einde van de ingestelde tijd (bijv. voor pasta).

Tijdsbesparing en efficiency

- Power Boost-functie voor alle kookzones : kook water sneller dankzij 50% meer energie dan op de hoogste stand.
- QuickStart functie: bij het aanzetten selecteert de kookplaat automatisch de kookzone met kookgerei in (geplaatst in uitmodus).
- Restart-functie: herstelt alle vorige instellingen door de kookplaat binnen 4 seconden weer in te schakelen.
- Quick Stop : schakel een kookzone snel uit met één druk op de knop.

Design

- Zonder rand

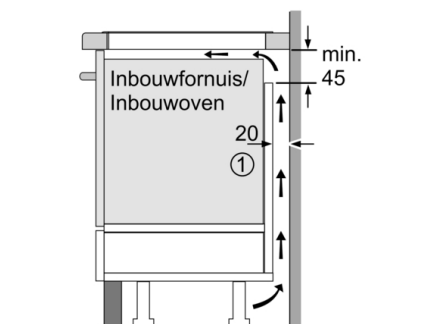
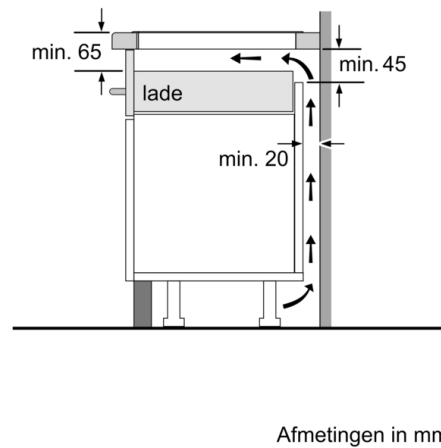
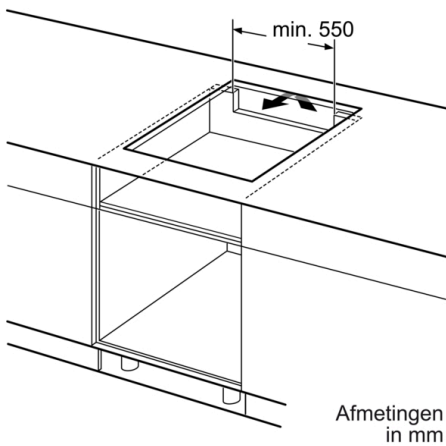
Veiligheid

- 2-traps restwarmte-indicatie : geeft aan welke kookzones nog warm zijn.
- Kinderbeveiliging: voorkomt activering van de kookplaat
- Hoofdschakelaar: schakelt alle kookzones uit met een druk op de knop
- Veiligheidsuitschakeling: om veiligheidsredenen stopt het verwarmen na een vooraf ingestelde tijd zonder interactie (aanpasbaar)

Installatie

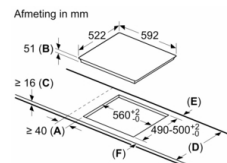
- Afmetingen (bx dx h mm): 592 x 522 x 51
- Inbouwmaten (hx bxd mm) : 51 x 560 x (490 - 500)
- Minimale werkbladdikte: 16 mm
- Aansluitwaarde: 3700 W
- Power Management-functie: beperk het maximale vermogen indien nodig (afhankelijk van de zekering van de elektrische installatie).
- Aansluitkabel 1.1 m, met stekker: plug and play, geen elektriciens nodig voor installatie.

Serie 4, Inductiekookplaat, 60 cm, Zwart, opbouwmontage zonder rand PUE611BF1E



① Er moet voor een ventilatiespleet worden gezorgd.

Afmetingen in mm



A: Minimum afstand van de kookplaatuitspanning tot de wand.
B: Inbouwdiepte.
C: De speling tussen het oppervlak van het werkblad en de bovenkant van de voorkant van de oven moet 30 mm zijn. Raadpleeg de ruimtevereisten voor de oven.
 Het werkblad waarin de kookplaat wordt geïnstalleerd moet bestand zijn tegen belastingen van ca. 60 kg; indien nodig moeten geschikte steunconstructies worden gebruikt.

D	E	F
585-600	50	≥ 35
> 600	≥ 50	≥ 50