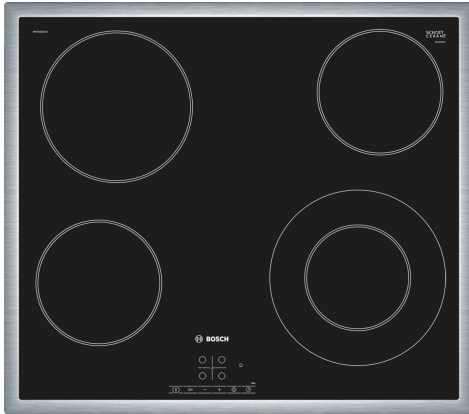


Serie 4, Elektrische kookplaat, 60 cm, Zwart, opbouwmontage met rand PKF645B17E



- **Touch Select:** selecteer makkelijk je gewenste kookzone en vermogensstand.
- **Variabele kookzone van 21cm.**
- **Roestvrijstalen frame:** het platte roestvrijstalen frame rondom de kookplaat is perfect in te bouwen in uitsparingen op het aanrecht.
- **Restart:** onthoudt de laatst gekozen instellingen als de kookplaat per ongeluk uitschakelt.
- **Timer met uitschakelfunctie:** schakelt je geselecteerde kookzone uit na een vooraf bepaalde tijd.

Technische Data

Productnaam/ Productfamilie: kookplaat glaskeramiek
 Type constructie:Inbouw
 Energiebron:Electrisch
 Aantal kookzones: 4
 Inbouwafmetingen (hxbxd): 48 x 560-560 x 490-500 mm
 Breedte: 583 mm
 Afmetingen (HxBxD): 48 x 583 x 513 mm
 Afmetingen inclusief verpakking hxbxd: 100 x 750 x 590 mm
 Nettogewicht: 7.6 kg
 Brutogewicht: 8.4 kg
 Restwarmte indicator: Apart
 Positie bedieningspaneel:Front
 Materiaal vangschaal: Keramisch glas
 Kleur oppervlak: Zwart, RVS
 Kleur van de omlijsting: RVS
 Lengte elektriciteitssnoer: 100.0 cm
 EAN-code: 4242002717029
 Spanning: 220-240 V
 Frequentie: 60; 50 Hz

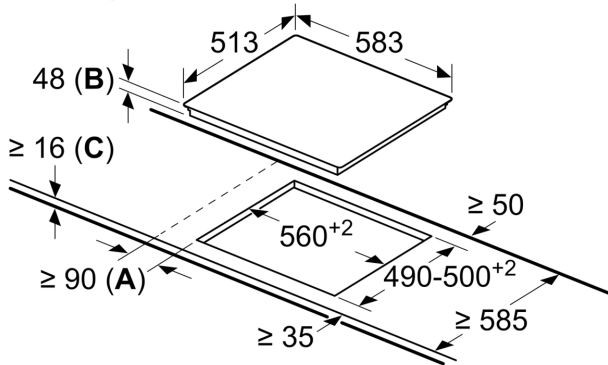
Optionele accessoires

HEZ392617 Tussenbodem
 HEZ9FE280 Gietijzeren braadpan Ø 18 / 28 cm
 HEZ9SE030 3-delige pannenset



**Serie 4, Elektrische kookplaat, 60
cm, Zwart, opbouwmontage met rand
PKF645B17E**

afmetingen in mm



- A:** Minimale afstand van de kookplaat-uitsparing tot de wand.
B: Uitsparingsdiepte
C: Met daaronder gemonteerde oven min. 20, eventueel meer; raadpleeg ruimtevereisten voor de oven.