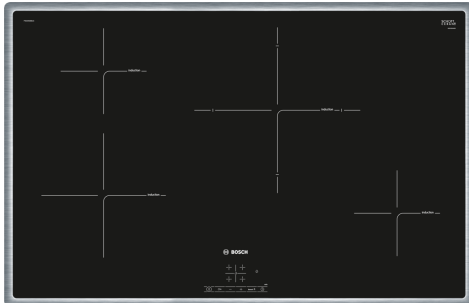


Serie 4, Inductiekookplaat, 80 cm, Zwart, opbouwmontage met rand PIE845BB1E



Optionele accessoires

HEZ390090	rvs wokpan glazen deksel
HEZ9ES100 :	
HEZ9FE280	Gietijzeren braadpan Ø 18 / 28 cm
HEZ9SE030	3-delige pannenset
HEZ9SE040	4-delige pannenset
HEZ9SE060	6-delige pannenset

De inductiekookplaat voor snel, veilig en schoon koken met laag energieverbruik.

- **Touch Select:** selecteer makkelijk je gewenste kookzone en vermogensstand.
- **28 cm kookzone:** voor kleine en grote potten en pannen.
- **Roestvrijstalen frame:** het platte roestvrijstalen frame rondom de kookplaat is perfect in te bouwen in uitsparingen op het aanrecht.
- **Power Boost:** tot wel 50% meer vermogen voor sneller verwarmen op inductie.
- **Kies zonder veel tijd te verliezen de gewenste kookstand met Quick Start.**

Technische Data

Productnaam/ Productfamilie: kookplaat glaskeramiek
Type constructie:Inbouw
Energiebron:Electrisch
Aantal kookzones: 4
Inbouwafmetingen (hxbxd): 55 x 780-780 x 500-500 mm
Breedte: 795 mm
Afmetingen (HxBxD): 55 x 795 x 517 mm
Afmetingen inclusief verpakking hxbxd: 126 x 953 x 603 mm
Nettogewicht: 13.3 kg
Brutogewicht: 17.0 kg
Restwarmte indicator: Apart
Positie bedieningspaneel:Front
Materiaal vangschaal: Keramisch glas
Kleur oppervlak: Zwart, RVS
Kleur van de omljsting: RVS
Lengte elektriciteitsnoer: 110.0 cm
EAN-code: 4242002838847
Spanning: 220-240 V
Frequentie:50; 60 Hz



Serie 4, Inductiekookplaat, 80 cm, Zwart, opbouwmontage met rand PIE845BB1E

De inductiekookplaat voor snel, veilig en schoon koken met laag energieverbruik.

- 80 cm: ruimte voor 4 potten of pannen.

Flexibiliteit kookzones

- Kookzone linksvoor: 210 mm, 2.2 kW (max. vermogen 3.7 kW)
- Kookzone linksachter: 145 mm, 1.4 kW (max. vermogen 2.2 kW)
- Kookzone rechtsachter: 280 mm, 2.6 kW (max. vermogen 3.7 kW)
- Kookzone rechtsvoor: 145 mm, 1.4 kW (max. vermogen 2.2 kW)

Gebruiksgemak

- Touch Select: eenvoudige bediening met +/- knoppen.
- Elektronische besturing met 17 standen: past de warmte nauwkeurig aan met 17 vermogensstanden (9 hoofdstanden en 8 tussenstanden)
- Timer met uitschakelfunctie voor elke kookzone: schakelt de kookzone uit aan het einde van de ingestelde tijd (bijv. voor gekookte eieren).
- Kookwekker : een alarm aan het einde van de ingestelde tijd (bijv. voor pasta).

Tijdsbesparing en efficiency

- Power Boost-functie voor alle kookzones
- : kook water sneller dankzij 50% meer energie dan op de hoogste stand.
- QuickStart functie: bij het aanzetten selecteert de kookplaat automatisch de kookzone met kookgerei in (geplaatst in uit-modus).
- Restart-functie: herstelt alle vorige instellingen door de kookplaat binnen 4 seconden weer in te schakelen.
- Quick Stop : schakel een kookzone snel uit met één druk op de knop.

Design

- RVS rand

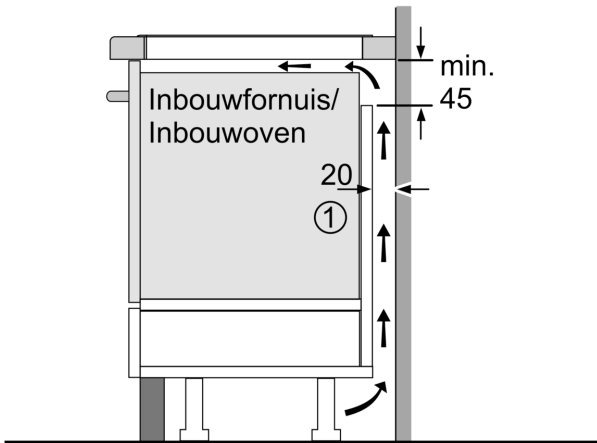
Veiligheid

- 2-traps restwarmte-indicatie : geeft aan welke kookzones nog warm zijn.
- Kinderbeveiliging: voorkomt activering van de kookplaat
- Hoofdschakelaar: schakelt alle kookzones uit met een druk op de knop
- Veiligheidsuitschakeling: om veiligheidsredenen stopt het verwarmen na een vooraf ingestelde tijd zonder interactie (aanpasbaar)

Installatie

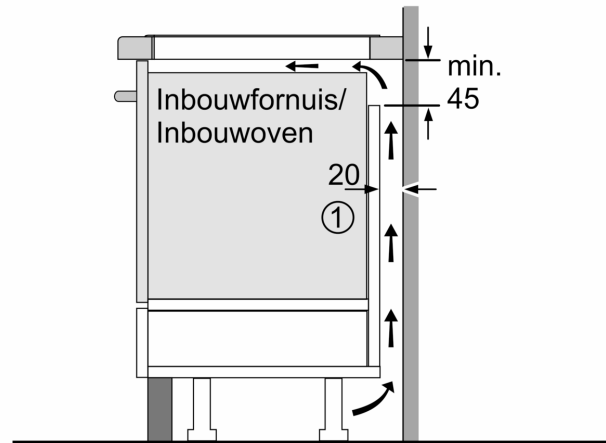
- Afmetingen (bx dxh mm): 795 x 517 x 55
- Inbouwmaten (hxbxd mm) : 55 x 780 x (500 - 500)
- Minimale werkbladdikte: 16 mm
- Aansluitwaarde: 7.4 kW
- Power Management-functie: beperk het maximale vermogen indien nodig (afhankelijk van de zekering van de elektrische installatie).
- Aansluitsnoer: 1.1 m, Inclusief aansluitsnoer

**Serie 4, Inductiekookplaat, 80 cm,
Zwart, opbouwmontage met rand
PIE845BB1E**



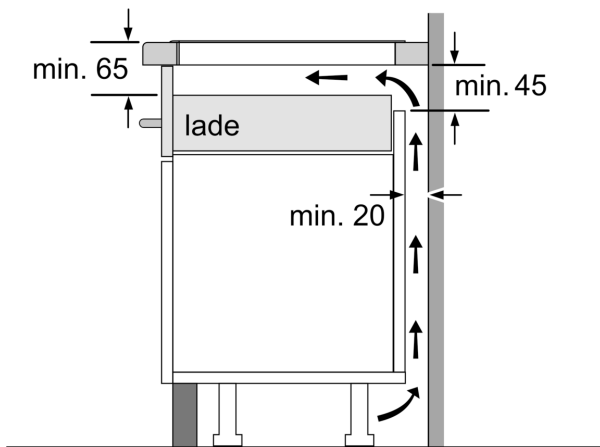
① Er moet voor een ventilatiespleet worden gezorgd.

Afmetingen in mm

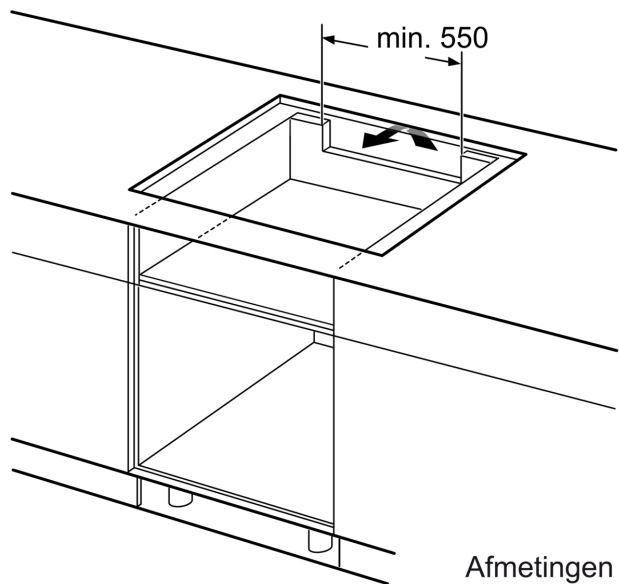


① Er moet voor een ventilatiespleet worden gezorgd.

Afmetingen in mm

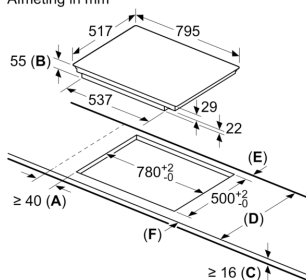


Afmetingen in mm



Afmetingen in mm

Afmeting in mm



- A: Minimum afstand van de fornuitsparing tot de wand.
- B: Inbouwdiepte
- C: De vrije ruimte tussen het oppervlak van het werkblad en de bovenkant van het front van de oven moet 30 mm bedragen. Raadpleeg de ruimtevereisten voor de oven.

Het werkblad waarin het fornuis moet worden geïnstalleerd moet bestand zijn tegen belastingen van ca. 60 kg; er moeten geschikte steunconstructies worden gebruikt indien nodig.

D	E	F
585-600	50	≥ 35
> 600	≥ 50	≥ 50