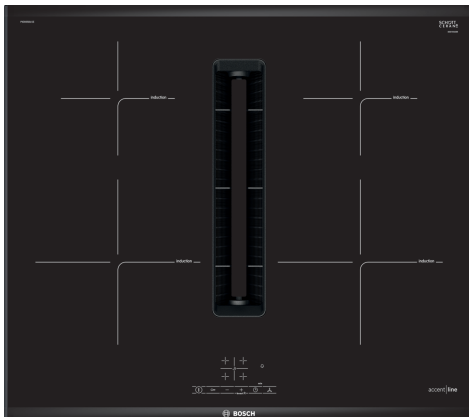


Serie 4, Inductiekookplaat met afzuiging, 60 cm, opbouwmontage met rand PIE695B15E


B


Toebehoren

1 x CleanAir Plus koolfilter

Optionele accessoires

HEZ390230 Systeem koekenpan Ø 21cm, HEZ9ES100 ;, HEZ9FE280 Gietijzeren braadpan Ø 18 / 28 cm, HEZ9SE030 3-delige pannenset, HEZ9SE040 4-delige pannenset, HEZ9SE060 6-delige pannenset, HEZ9VDKE1 ;, HEZ9VDKR0 Recirculatiekit L (70cm), HEZ9VDKR1 Recirculatiekit S (60cm), HEZ9VDKR2 Recirculatiekit L universal (65cm), HEZ9VDSB1 90° buisbocht horizontaal, HEZ9VDSB2 90° buisbocht verticaal, L, HEZ9VDSB3 90° buisbocht verticaal M, HEZ9VDSB4 90° buisbocht verticaal S -60cm werkblad, HEZ9VDSI0 Adaptereindstuk rond-vlak, HEZ9VDSI1 90° Adapteraansluiting rond-vlak, HEZ9VDSM1 Vlakke rechte buis 500mm, HEZ9VDSM2 Vlakke rechte buis 1000mm, HEZ9VDSS1 Buisverbinder (vrouwelijk), HEZ9VDSS2 Flexibel verbindingsstuk DN 150 vlak, HEZ9VEDUO Akoestisch filter, HEZ9VRCR0 cleanAir recirculation replenishment fil, HEZ9VRCR1 CleanAir Plus geurfilters (vervanging), HEZ9VRPD1 Plint diffusor

De inductiekookplaat met geïntegreerde afzuigmodule: de combinatie van inductietechnologie met ventilatietechnologie voor een perfect resultaat.

- **Touch Select:** selecteer makkelijk je gewenste kookzone en vermogensstand.
- **Comfort Profil:** elegant ontwerp met aflopend front en metalen strips aan de zijkanten.
- **Power Boost:** tot wel 50% meer vermogen voor sneller verwarmen op inductie.
- **Restart:** onthoudt de laatst gekozen instellingen als de kookplaat per ongeluk uitschakelt.
- **Timer met uitschakelfunctie:** schakelt je geselecteerde kookzone uit na een vooraf bepaalde tijd.

Technische Data

Productnaam/ Productfamilie: kookplaat glaskeramiek
 Inbouw/vrijstaand: Inbouw
 Energiebron: Electrisch
 Inbouwafmetingen (hxbxd): 223 x 560-560 x 490-490 mm
 Breedte: 606 mm
 Afmetingen (HxBxD): 223 x 606 x 527 mm
 Afmetingen inclusief verpakking hxbxd: 430 x 690 x 670 mm
 Nettogewicht: 23.1 kg
 Brutoweight: 27.9 kg
 Restwarmte indicator: Apart
 Positie bedieningspaneel: Front
 Materiaal vangschaal: Keramisch glas
 Kleur oppervlak: Zwart
 Lengte elektriciteitsnoer: 110.0 cm
 Gesalde branders: Nee
 Power Boost: Alle kookzones
 Vermogen kookzone (W): 2.2 kW
 Vermogen 3e kookzone (W): 1.4 kW
 Vermogen 5e kookzone (W): 1.4 kW
 Vermogen 3e verwarmingselement (kW in boost): [2.2] kW
 Instelling afzuigvermogen: 3-stages + intensive setting
 Maximale afzuigcapaciteit luchtafvoer: 500 m³/h
 Max. capaciteit recirculatie intensiefstand: 595.0 m³/h
 Maximale afzuigcapaciteit recirculatie: 441 m³/h
 Afzuigcapaciteit intensiefstand: 622 m³/h
 Geluidsniveau: 69 dB(A) re 1 pW
 Geurfilter: Nee
 Bedieningsmodus: Uitlaat / Recirculatie
 Spanning: 220-240/380-415 V
 Frequentie: 50; 60 Hz
 Lengte elektriciteitsnoer: 110.0 cm
 Inbouwafmetingen (hxbxd): 223 x 560-560 x 490-490 mm
 Afmetingen (HxBxD): 223 x 606 x 527 mm
 Afmetingen inclusief verpakking hxbxd: 430 x 690 x 670 mm
 Nettogewicht: 23.1 kg
 Brutoweight: 27.9 kg
 Meegeleverde toebehoren: 1 x CleanAir Plus koolfilter
 Vertraging uitschakeling: 30R_12E min



Serie 4, Inductiekookplaat met afzuiging, 60 cm, opbouwmontage met rand PIE695B15E

De inductiekookplaat met geïntegreerde afzuigmodule: de combinatie van inductietechnologie met ventilatietechnologie voor een perfect resultaat.

het plintgebied worden gerespecteerd. De opening kan worden gerealiseerd via afvoerroosters, lamellenroosters of subtiel ingekorte plinten, afhankelijk van het assortiment van de keukenmeubelfabrikant

- De luchtuitlet aan de achterzijde van het apparaat is direct toegankelijk met een mannelijk plat kanaalelement (DN 150)

- Inductiekookplaat met volledig geïntegreerde krachtige afzuigunit met een keramisch glas element
- Efficiënte koolborstelloze iQdrive technologie
- Ventilatiesysteem prestaties:
 - Energieklasse volgens EU-norm nr. 65/2014: B (op een schaal van A+++ tot D)
 - Energieklasse ventilator : A
 - Gemiddeld energieverbruik: 57
 - Energieklasse vetfilter :B
 - Max. geluidsniveau op normaalstand: 69 dB
- Inbouw in een 60 cm brede kast mogelijk

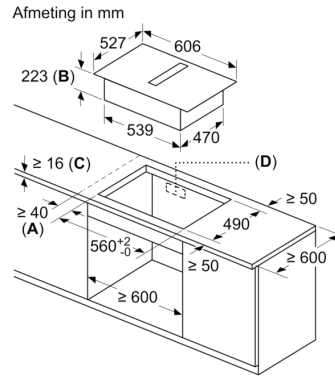
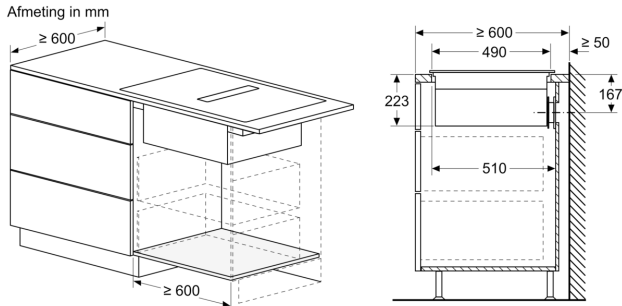
Afzuigstelsel

- Handmatige bediening mogelijk via Touch Control
- Ventilatiesysteem met 3 snelheden 1 intensiefstand (met automatische terugschakeling) via Touch Control display
- Automatische inschakeling van ventilatie bij gebruik van een kookzone.
- Automatische nalooptijd (30 minuten)
- Gemakkelijk te demonteren en gemakkelijk te reinigen vetfilter en vloeistofcollector:
 - Met één hand te verwijderen filter-unit via glaskeramisch handgreep
 - Vetfilters van roestvrij staal met 12 lagen voor hoge vetfilteringsefficiëntie 94 %.
 - Alle onderdelen van de unit zijn uitneembaar, vaatwasbestendig en hitte bestendig
 - Vloeistof opvangunit (bovenaf) met een capaciteit van 200 ml
 - Krachtig afvoersysteem voor morsen van meer dan 200 ml vocht.
 - Overloopreservoir met extra capaciteit van 700 ml voor ernstigere ongevalsituaties. Vaatwasserbestendig. Gemakkelijk toegankelijk en afneembaar van onderen.
 - Totale vocht/vloeistofopname capaciteit van 900ml (200ml+700ml)
- waterdicht ventilatorsysteem

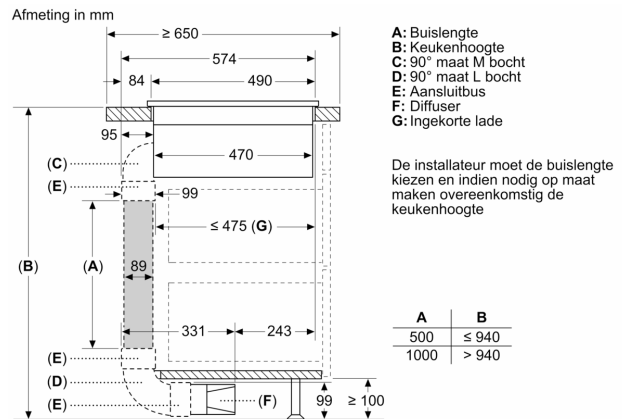
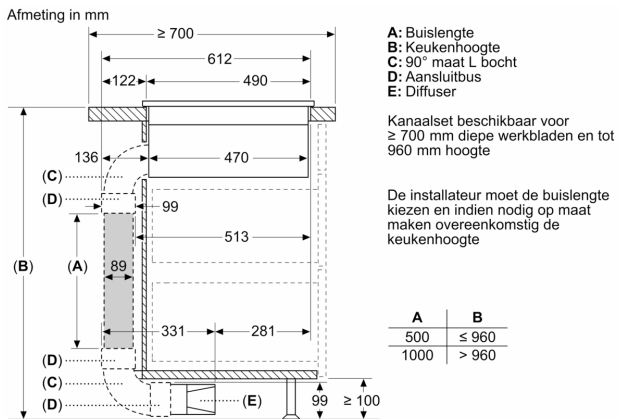
Installatievoorschriften:

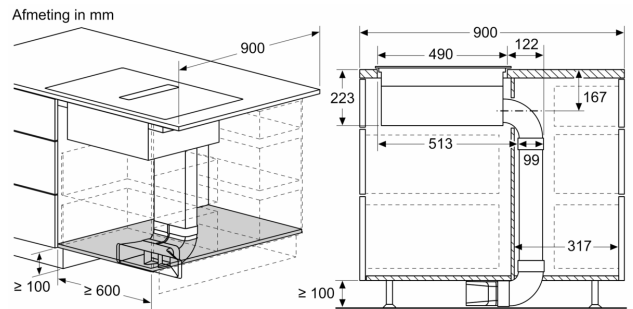
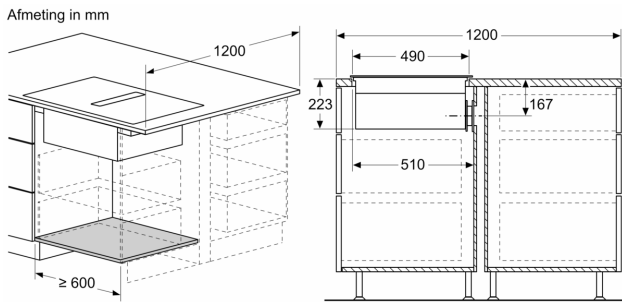
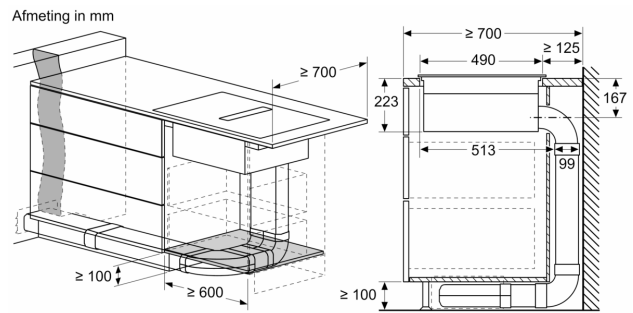
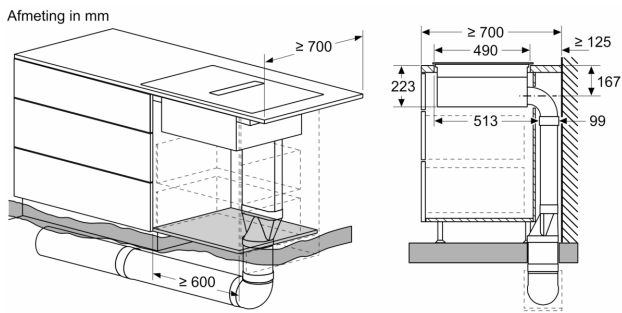
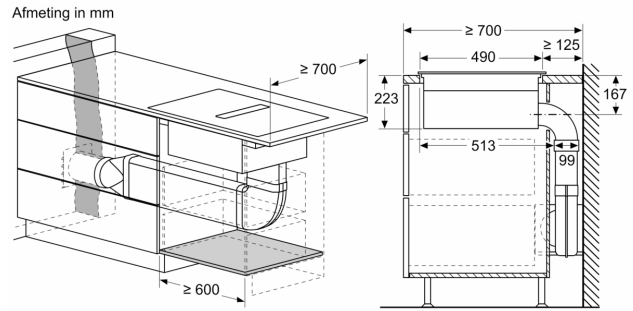
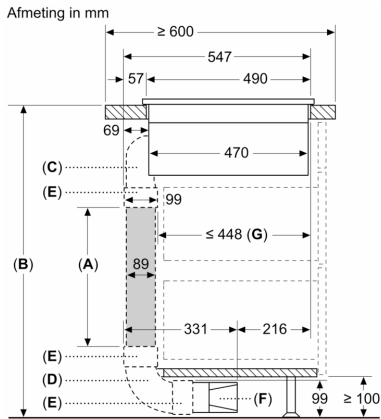
- Geschikt voor luchtafvoer of recirculatie. Installatietoebehoren voor niet-geleidende recirculatie, waaronder deze vier Clean Air geurfilters en een telescopisch schuifelement, zijn inbegrepen in de kookplaat. Accessoires voor andere installatiemogelijkheden zijn verkrijgbaar.
- De "Plug 'n Play" starterset HEZ9VRUD0 voor recirculatie direct achter de kast vereist een verticale opening van min. 25 mm achter het achterpaneel van het meubel. Aanbevolen voor ideale prestaties zijn 50 mm.
- Voor recirculatie moet een terugstroomopening van $\geq 400\text{cm}^2$ in

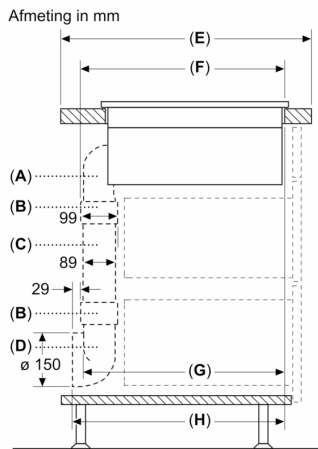
Serie 4, Inductiekookplaat met afzuiging, 60 cm, opbouwmontage met rand PIE695B15E



- A:** Minimale afstand kookplaatuitsparing tot wand
B: Inbouwdiepte
C: Het werkblad, waarin de kookzone wordt ingebouwd, moet lasten tot ca. 60 kg kunnen dragen, indien nodig met behulp van een geschikte onderconstructie.
D: In de achterwand moet een uitsparingen voor de leidingen worden gemaakt. Exacte grootte en positie kunnen uit de specifieke tekeningen worden gehaald.

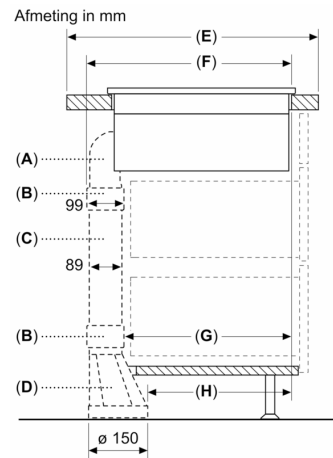






| A | E | F | G | H |
|------------|-------|-----|-----|-----|
| S-grootte | ≥ 600 | 547 | 545 | 579 |
| M-groottes | ≥ 650 | 574 | 569 | 603 |
| L-grootte | ≥ 700 | 612 | 609 | 643 |

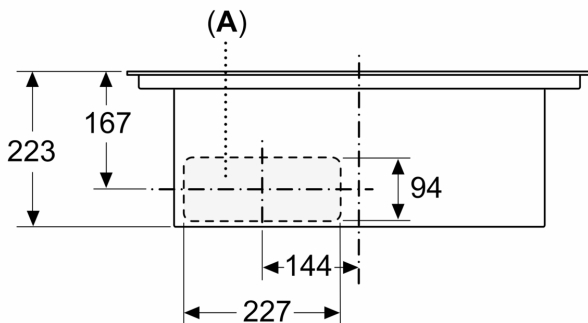
A: 90° bocht
 B: Aansluitbus
 C: Rechte buis
 D: 90° Adapter rond-plat



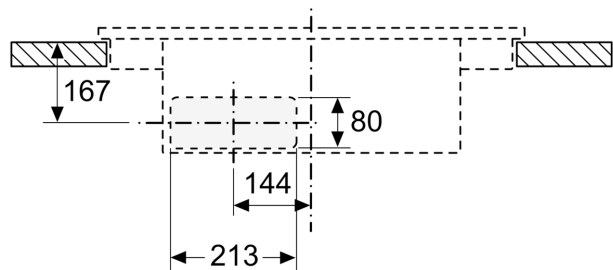
| A | E | F | G | H |
|------------|-------|-----|-----|-----|
| S-grootte | ≥ 600 | 547 | 451 | 389 |
| M-groottes | ≥ 650 | 574 | 475 | 413 |
| L-grootte | ≥ 700 | 612 | 515 | 453 |

A: 90° bocht
 B: Aansluitbus
 C: Rechte buis
 D: Rechte adapter rond-plat

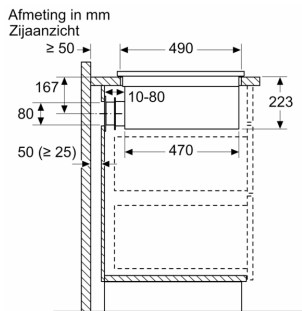
Afmeting in mm
 Vooraanzicht



Afmeting in mm
 Vooraanzicht - Meubeluitsparing
 voor circulatielucht zonder kanaal



A: Direct op de achterzijde aangesloten



Bij installatie direct tegen de buitenwanden die niet zijn geïsoleerd ($\mu \geq 0,5 \text{ W/m}^2\text{°C}$), adviseren wij het gebruik van gedeeltelijke of volledig in kanalen uitgevoerde recirculatie-configuraties.

Afmeting in mm
Vooraanzicht

