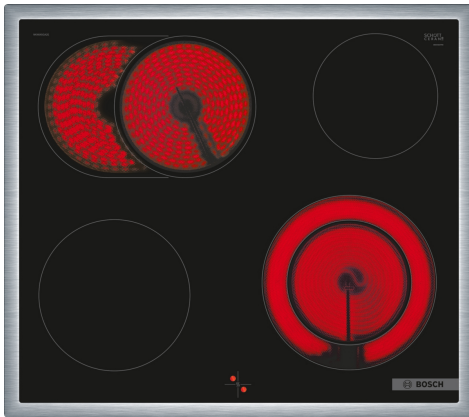


**Serie 4, Elektrische kookplaat, 60 cm, bediening uitsluitend op bijpassende oven, Zwart, opbouwmontage met rand NKN645GA2E**



**De keramische kookplaat maakt u het koken en schoonmaken bijzonder eenvoudig.**

- **Controlepaneel op de oven:** bedien de kookplaat makkelijk via het controlepaneel van de oven.
- **Zone voor braadpan:** extra kookzone die je aan kan zetten voor grote pannen zoals braadpannen.
- **Variabele kookzone van 21cm.**
- **Roestvrijstalen frame:** het platte roestvrijstalen frame rondom de kookplaat is perfect in te bouwen in uitsparingen op het aanrecht.

Productnaam/ Productfamilie: ..... Kookplaat glaskeramiek  
Inbouw/vrijstaand: ..... Inbouw  
Energiebron: ..... Electrisch  
Aantal kookzones: ..... 4  
Inbouwafmetingen (hxbxd): ..... 43 x 560-560 x 490-500 mm  
Breedte: ..... 583 mm  
Afmetingen (HxBxD): ..... 43x583x513 mm  
Afmetingen inclusief verpakking hxbxd: ..... 100 x 750 x 590 mm  
Nettogewicht: ..... 7.5 kg  
Brutogewicht: ..... 8.3 kg  
Restwarmte indicator: ..... Ja  
Positie bedieningspaneel: ..... Extern  
Soort externe bediening: ..... Gecombineerd met oven/fornuizen  
Materiaal vangschaal: ..... Keramisch glas  
Kleur oppervlak: ..... Zwart, RVS  
Kleur van de omlijsting: ..... RVS  
EAN-code: ..... 4242005283132  
Spanning: ..... 220-240 V  
Frequentie: ..... 50; 60 Hz

HEZ32WA00 Draadloze bluetooth kerntemperatuurmeter  
HEZ390090 rvs wokpan glazen deksel  
HEZ9FE280 Gietijzeren braadpan Ø 18 / 28 cm  
HEZ9SE030 3-delige pannenset



**Serie 4, Elektrische kookplaat, 60 cm, bediening uitsluitend op bijpassende oven, Zwart, opbouwmontage met rand NKN645GA2E**

**De keramische kookplaat maakt u het koken en schoonmaken bijzonder eenvoudig.**

---

- 60 cm: ruimte voor 4 potten of pannen.

**Flexibiliteit kookzones**

- 1 PerfectBake braadzone: gebruik braadsledes op de uitgebreide zone.
- Ring zone double: gebruik normaal of groter kookgerei op de uitgebreide kookzone.
- Kookzone linksvoor: 180 mm, 2 kW
- Kookzone linksachter: 170 mm, 265 mm, 1.6 kW
- Kookzone rechtsachter: 145 mm, 1.2 kW
- Kookzone rechtsvoor: 145 mm, 210 mm, 1 kW

**Gebruiksgemak**

- op het fornuis: bedien de kookplaat via de draaiknoppen op het inbouwfornuis.

**Design**

- RVS rand

**Veiligheid**

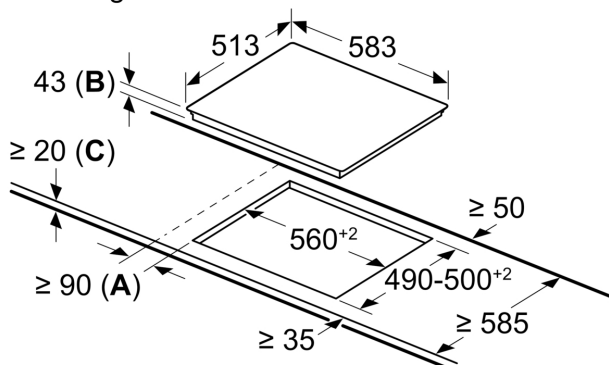
- Restwarmte-indicatie voor elke kookzone: geeft aan welke kookzones nog warm zijn.

**Installatie**

- Afmetingen (bxdxh mm): 583 x 513 x 43
- Inbouwmaten (hxbxd mm) : 43 x 560 x (490 - 500)
- Minimale werkbladdikte: 16 mm
- Aansluitwaarde: 7.8 kW

**Serie 4, Elektrische kookplaat, 60  
cm, bediening uitsluitend op  
bijpassende oven, Zwart,  
opbouwmontage met rand  
NKN645GA2E**

Afmeting in mm



**A:** Minimale afstand kookplaatuitsparing tot wand.

**B:** Inbouwdiepte

**C:** Met oven daaronder geïnstalleerd, eventueel meer, raadpleeg de ruimtevereisten voor de oven.