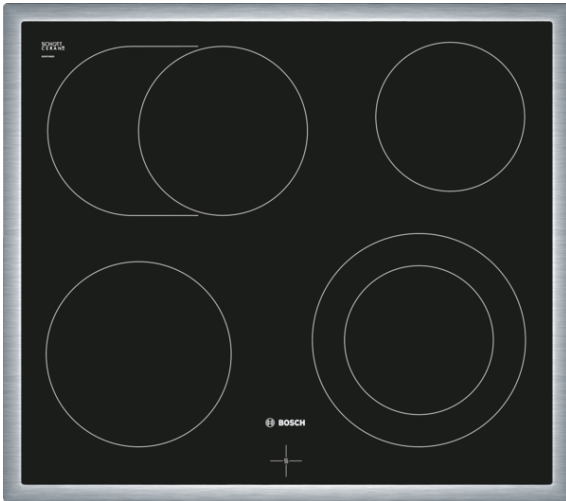


**Serie | 4, Elektrische kookplaat, 60 cm,
NKN645G17**



Optionele accessoires

HEZ390090 : rvs wokpan glazen deksel

**De keramische kookplaat maakt u
het koken en schoonmaken bijzonder
eenvoudig.**

- **Braadzone:** extra bij te schakelen kookzone voor grote pannen zoals braad- of vispannen.
- **Kookzone 21cm:** variabele kookzone.

Technische Data

Productnaam/ Productfamilie :	Kookplaat glaskeramiek
Uitvoering :	Inbouw
Energiesoort :	Elektrisch
Aantal zones dat tegelijk kan worden gebruikt :	4
Inbouwafmetingen (hxbxd) :	43 x 560-560 x 490-500
Breedte apparaat (mm) :	583
Afmetingen van het apparaat h(min/max)xhxd (mm) :	43 x 583 x 513
Afmetingen inclusief verpakking hxbxd (mm) :	100 x 750 x 590
Nettogewicht (kg) :	7,460
Brutogewicht (kg) :	8,3
Restwarmte indicator :	Apart
Positie bedieningspaneel :	Externe bediening
Soort externe bediening :	Gecombineerd met oven/fornuizen
Materiaal vangschaal :	glaskeramisch
Kleur oppervlak :	RVS, zwart
Kleur van de omlijsting :	RVS
Keurmerken :	CE, Eurasian, VDE
EAN-code :	4242002723716
Aansluitwaarde (W) :	7800
Spanning (V) :	220-240
Frequentie (Hz) :	50; 60



Serie | 4, Elektrische kookplaat, 60 cm, NKN645G17

**De keramische kookplaat maakt u het koken
en schoonmaken bijzonder eenvoudig.**

Algemeen:

- 4 HighSpeed kookzones
- 1 Bij te schakelen braadzone
- 1 Variabele kookzone
- - Linksachter: Ø 170 mm, 265 mm / 1.6 kW, 2.4 kW
- - Linksvoor: Ø 180 mm / 2 kW
- - Rechtsachter: Ø 145 mm / 1.2 kW
- - Rechtsvoor: Ø 210 mm, 145 mm / 1 kW, 2.2 kW

Design:

- Rvs rand

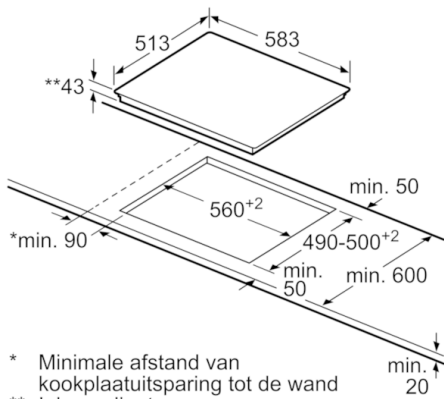
Bediening:

- Uitbreiding van de kookzone door middel van de draaiknop
- Restwarmte-indicatie voor elke kookzone

Technische data:

- Inbouwmaten (bx dxh): 560 x 490-500 x 55 mm
- Minimale werkbladdikte: 20 mm
- Aansluitwaarde 7,8 kW

Serie | 4, Elektrische kookplaat, 60 cm, NKN645G17



- * Minimale afstand van kookplaatuitsparing tot de wand
- ** Inbouwdiepte

Afmeting in mm