

**Serie 6, Onderbouw koelkast, 82 x 60 cm, Vlakscharnier
KUR15AFF0**



Toebehoren

1 x eiervak

Optionele accessoires

KFZ10AX0 Decor lijst
KUZ20SX0 Roestvrijstalen deur met greep

**De onderbouwkoelkast met MultiBox:
ideale bewaarplaats voor je verse groente
en fruit.**

• **Ledverlichting:** al je etenswaren perfect zichtbaar.

Technische Data

Energieklasse: F
Gemiddeld jaarlijks energieverbruik in kilowattuur per jaar (kWh/a) 14 kWh/annum
Totale volume van de vriescompartimenten: 0 l
Totale volume van de koelcompartimenten: 137 l
Geluidsniveau: 38 dB(A) re 1 pW
Geluidsniveaукlasse: C
Inbouw/vrijstaand: Inbouw
Meubelkeur opties: Mogelijk, maar optioneel
Hoogte: 820 mm
Breedte: 598 mm
Diepte: 548 mm
Inbouwafmetingen (hxbxd): 820 x 600 x 550 mm
Nettogewicht: 34.3 kg
Aansluitvermogen: 90 W
Minimale smeltveiligheid: 10 A
Draairichting deur: Rechts verwisselbaar
Spanning: 220-240 V
Frequentie: 50 Hz
Lengte elektriciteitsnoer: 230.0 cm
Aantal compressoren: 1
Aantal afzonderlijke koelsystemen: 1
Ventilator vriesgedeelte: Nee
Deurscharnieren verwisselbaar: Ja
Aantal verstelbare draagplateaus in koelgedeelte: 2
Flessenrooster: Nee
EAN-code: 4242005142842
Merk: Bosch
Productnaam: KUR15AFF0
Productcategorie: Koelkast
No-frost systeem: Nee
Type installatie: Onderbouw
Meegeleverde toebehoren: 1 x eiervak



**Serie 6, Onderbouw koelkast, 82 x
60 cm, Vlakscharnier
KUR15AFF0**

**De onderbouwkoelkast met MultiBox:
ideale bewaarplaats voor je verse groente
en fruit.**

Prestaties en verbruik:

- Energie efficiëntieklasse: F
- Energie: 114 kWh p/j
- Totale inhoud: 137 liter
- Geluidsniveau: 38 dB

Algemene informatie:

- Mechanische temperatuurregeling

Koelruimte:

- Netto inhoud koelruimte: 137 liter
- 3 veiligheidsglas plateaus, waarvan 2 in hoogte verstelbaar
- 3 hoge deurvakken
- Ledverlichting

Technische specificaties:

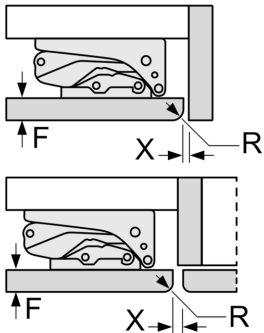
- Inbouwmaten (hxbxd):
- 82 x 60 x 55 cm
- Klimaatklasse: SN-ST
- Aansluitwaarde: 90 W
- Netspanning 220 - 240 V

Toebehoren:

- 1 x eiervak

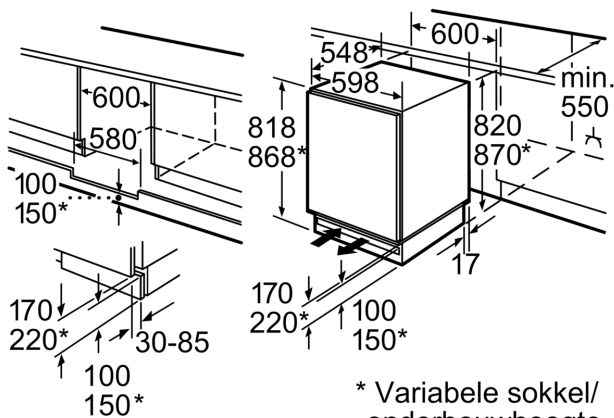
Serie 6, Onderbouw koelkast, 82 x 60 cm, Vlakscharnier
KUR15AFF0

Afmeting in mm
 Aanbeveling tussenruimtes voor vlakscharnier



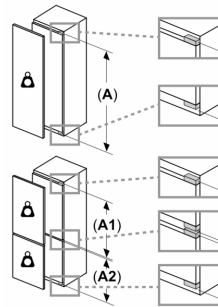
F	R	X
16-19	0-3	2,5
20	0-1	3
21	2-3	2,5
	0-1	3
22	2-3	2,5
	0	4
	1	3,5
	2-3	3

De in de tabel aanbevolen tussenruimtes moeten worden aangehouden, om een botsingsvrije opening van de apparaatdeuren te waarborgen en beschadiging aan keukenmeubels te vermijden.



Plaats voor elektrische aansluiting aan de zijkant rechts of links naast het apparaat.
 Ventilatie en luchtafvoer van de sokkel.

Afmetingen in mm



Maximaal toegestaan gewicht van de fronten van de eenheden

Gemonteerde fronten van eenheden die het toegestane gewicht overschrijden kunnen schade veroorzaken en resulteren in functionele beperkingen van de scharnieren

Δ Gewicht

A: Hoogte van de apparaatdeur inclusief scharnieren in mm

B: Ongedempt scharnier, eenheidfront in kg

C: Gedempt scharnier, front van de eenheid in kg

D: Aanvullende mogelijke belasting in kg met heavy load set

A	B	C	D
1500-1750	22	22	
720-1400	19	19	B+5 / C+5
A1	15	19	
A2	15	19	