

**Serie | 8, French Door koel-vriescombinatie, 3 deuren, 191.1 x 75.2 cm, inox-easyclean
KMF40AI20**



Toebehoren

2 x koude accumulator
1 x eiervak
1 x ijsblokjesbakje
6 x Bewaardoos met deksel

A+

De NoFrost MultiDoor koel-vriescombinatie met VitaFresh pro bewaarsysteem. Dankzij NoFrost hoeft u nooit meer te ontdoeien.

- **VitaFresh pro 0°C:** houdt fruit, groente, vis en vlees 3 keer langer vers, dankzij een exacte temperatuur van 0°C en een optimale luchtvochtigheidsgraad.
- **Energie-efficiëntieklasse A+:** koelt zuinig.
- **TouchControl-bediening:** comfortabel de temperatuur instellen via de overzichtelijke sensorvelden.
- **LED verlichting:** Hierdoor is het koelgedeelte vanaf de bovenkant verlicht en heeft u goed zicht op uw levensmiddelen.

Technische Data

Uitvoering :	Vrijstaand
Meubelkeur opties :	Niet mogelijk
Breedte apparaat (mm) :	752
Diepte apparaat (mm) :	715
Nettogewicht (kg) :	135,215
Aansluitwaarde (W) :	182
Minimale smeltveiligheid (A) :	10
Deurscharnier :	Links & rechts
Spanning (V) :	220-240
Frequentie (Hz) :	50-60
Keurmerken :	CE, VDE
Lengte elektriciteitsnoer (cm) :	220
Maximale bewaarduur bij stroomuitval (uren) :	18
Aantal compressoren :	1
Aantal afzonderlijke koelsystemen :	3
Ventilator vriesgedeelte :	Nee
Deurscharnieren verwisselbaar :	Nee
Aantal verstelbare draagplateaus in koelgedeelte :	3
Flessenrooster :	Ja
EAN-code :	4242002852829
Merk :	Bosch
Productnaam :	KMF40AI20
Energie-efficiëntieklasse (2010/30/EG) :	A+
Energieverbruik per jaar (kWh/annum) - NIEUW (2010/30/EG) :	379,00
Netto capaciteit koelkast (l) - nieuw (2010/30/EC) :	294
Netto inhoud (l) - nieuw (2010/30/EC) :	106
No-frost systeem :	Vriezer
Bewaartijd bij storing (u) :	18
Invriescapaciteit in 24 uur (kg/24u) - nieuw (2010/30/EC) :	18
Klimaatklasse :	SN-T
Geluidsniveau (dB (A) re 1pW) :	43
Type installatie :	n.v.t



Serie | 8, French Door koel-vriescombinatie, 3 deuren, 191.1 x 75.2 cm, inox-easyclean KMF40AI20

De NoFrost MultiDoor koel-vriescombinatie met VitaFresh pro bewaarsysteem. Dankzij NoFrost hoeft u nooit meer te ontdooien.

Prestatie en verbruik

- Resultaat op basis van een standaard 24 uren test: het daadwerkelijke verbruik van het apparaat is afhankelijk van de locatie en de wijze van gebruik.
- Om het aangegeven energieverbruik te bereiken zijn bijgevoegde afstandhouders benodigd. Hierdoor vergroot de diepte van het apparaat met 3,5 cm. Zonder afstandhouder werkt het apparaat volledig, maar met een gering hoger energieverbruik.

Algemeen:

- Energieklasse: A+;
Energieverbruik: 379 kWh/jaar
- Totale netto inhoud: 400 liter
- No-Frost systeem: nooit meer ontdooien
- Elektronische temperatuurregeling, afleesbaar via LCD display
- 3 gescheiden temperatuurregelingen
- Vakantieschakeling, Kinderbeveiliging
- Geluidsalarm bij open deur
- Super-vriessysteem met invriesautomaat

Koelruimte:

- Netto inhoud koelruimte: 294 liter
- PowerVentilation: dynamische koeling
- 3 Legplateaus van veiligheidsglas, waarvan 3 in hoogte verstelbaar
- LED verlichting in koelgedeelte
- 3 grote deurvakken, 3 kleine deurvakken
- Boter-/kaasvak
- SnackBox als perfect bewaarsysteem voor open voedsel en snacks. Ook perfect voor sausjes, met deksel voor langere versheid.

Vershoudsysteem:

- Netto-inhoud versruimte: 88 liter
- Levensmiddelen blijven tot 3x langer vers in de 0 °C VitaFresh-Zone „dauwvers“ nu met actieve vochtregulering
- 2 VitaFresh Pro 0°C-lades: vis en vlees blijven tot wel 3 keer langer vers en vitaminerijk.

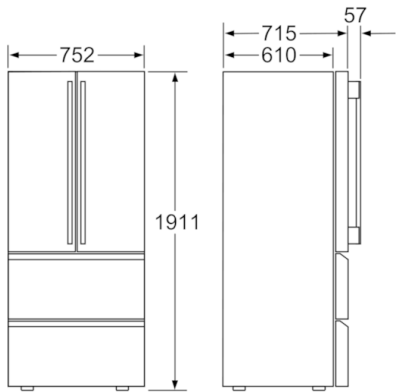
4-Sterren diepvriesruimte:

- Netto inhoud diepvriesruimte: 106 liter
- Ijsblokjesbereider
- Invriescapaciteit: 18 kg per 24 uur
- Bewaartijd bij storing: 18 uur
- Diepvrieskalender

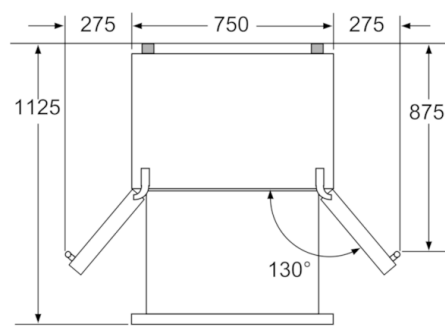
Technische specificaties:

- Afmetingen (hxbxd): 191 x 75 x 72 cm
- Klimaatklasse: SN-T
- Geluidsniveau: 43 dB(A) re 1 pW
- Aansluitwaarde: 182 W
- Verstelbare pootjes aan de voorzijde; achterzijde op rolletjes

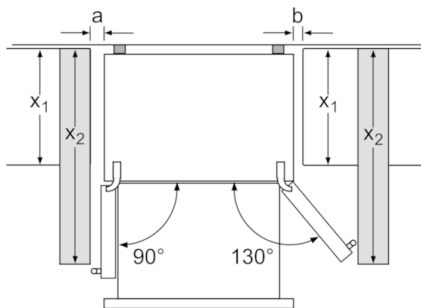
**Serie | 8, French Door koel-vriescombinatie,
3 deuren, 191.1 x 75.2 cm, inox-easyclean
KMF40AI20**



Afmeting in mm



Afmeting in mm



X_1 (meubeldiepte)	a	b
600	35	35
650	35	45
700	35	80
X_2 (wand)	105	275

Afmeting in mm