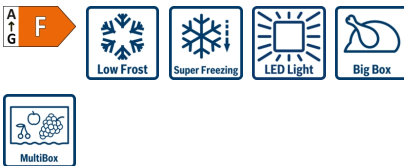


**Serie 2, Inbouw koel-vriescombinatie,  
177.2 x 54.1 cm, Vlakscharnier  
KIV86SFF1**



**Toebehoren**

3 x eiervak  
1 x Ijsblokjesbakje

**De ruime inbouw koel-vriescombinatie  
met Low Frost voor minder en sneller  
ontdooien.**

- **Low Frost:** ingeschuimde verdamers zorgen ervoor dat je de vriezer eenvoudiger en sneller ontdooit.
- **SuperVriezen:** beschermt je bevroren voedsel van ontdooien.
- **Ledverlichting:** verlicht de binnenzijde helder en gelijkmatig.
- **Big Box-diepvrieslade:** ideaal voor het stapelen van diepvriesdozen of voor grote diepvrieswaren.
- **Multi Box XXL:** een extra ruime lade voor groente en fruit.

**Technische Data**

Energieklasse: F  
Gemiddeld jaarlijks energieverbruik in kilowattuur per jaar (kWh/a): 286 kWh/a  
Totale volume van de vriescompartimenten: 84 l  
Totale volume van de koelcompartimenten: 183 l  
Akoestische geluidsemissies: 39 dB(A) re 1 pW  
Akoestische geluidsemissieklasse: C  
Uitvoering: Inbouw  
Meubelkeur opties: Niet mogelijk  
Hoogte: 1772 mm  
Breedte apparaat: 541 mm  
Diepte apparaat: 548 mm  
Inbouwafmetingen (hxbxd): 1775.0 x 560 x 550 mm  
Nettogewicht: 52,8 kg  
Minimale smeltveiligheid: 10 A  
Deurscharnier: Rechts verwisselbaar  
Spanning: 220-240 V  
Frequentie: 50 Hz  
Lengte elektriciteitsnoer: 230,0 cm  
Aantal compressoren: 1  
Aantal afzonderlijke koelsystemen: 1  
Ventilator vriesgedeelte: Nee  
Deurscharnieren verwisselbaar: Ja  
Aantal verstelbare draagplateaus in koelgedeelte: 3  
Flessenrooster: Nee  
No-frost systeem: Nee  
Type installatie: Volledig geïntegreerd  
Soort scharnier: Vlakscharnier



## **Serie 2, Inbouw koel-vriescombinatie, 177.2 x 54.1 cm, Vlakscharnier KIV86SFF1**

### **De ruime inbouw koel-vriescombinatie met Low Frost voor minder en sneller ontdooien.**

---

#### **Prestaties en verbruik:**

- Energie efficiëntieklasse: F
- Energie: 286 kWh p/j
- Totale inhoud: 267 liter
- Geluidsniveau: 39 dB

#### **Algemene informatie:**

- Elektronische temperatuurregeling met led-indicatie
- Vlakscharniersysteem, geen SoftClose

#### **Koelruimte:**

- Netto inhoud koelruimte: 183 liter
- 4 veiligheidsglas plateaus, waarvan 3 in hoogte verstelbaar
- 3 Deurvakken
- Ledverlichting in koelgedeelte

#### **Vershoudsysteem:**

- 1 Multi Box: transparante lade met gegolfde bodem, ideaal voor het bewaren van groente en fruit.

#### **4-Sterren vriesruimte:**

- Netto inhoud vriesruimte: 84 liter
- Low Frost: minder en sneller ontdooien
- SuperVriezen
- 3 transparante vriesladen
- Invriescapaciteit: 4.2 kg per 24 uur
- Bewaartijd bij storing: 9 uur

#### **Technische specificaties:**

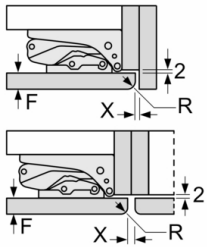
- Inbouwmaten (hxbxd):  
177.5 x 56 x 55 cm
- Afmetingen (hxbxd):  
177 x 54 x 55 cm
- Klimaatklasse: SN-ST
- Netspanning 220 - 240 V

#### **Toebehoren:**

- 3 x eivak, 1 x Ijsblokjesbakje

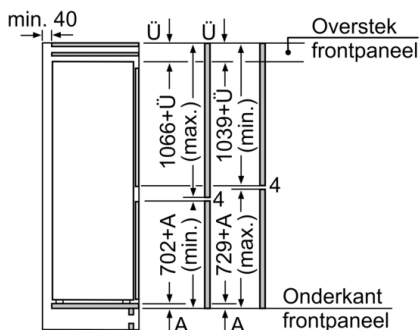
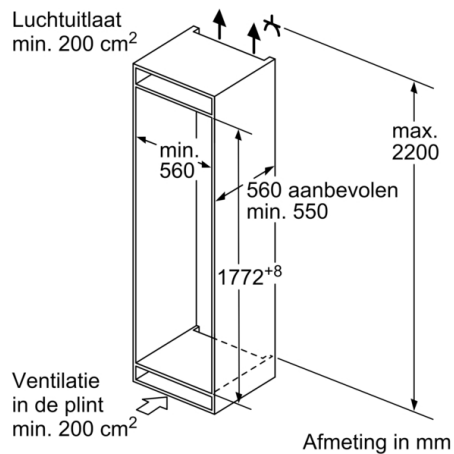
## Serie 2, Inbouw koel-vriescombinatie, 177.2 x 54.1 cm, Vlakscharnier KIV86SFF1

Afmeting in mm  
Aanbeveling tussenruimtes voor vlakscharnier



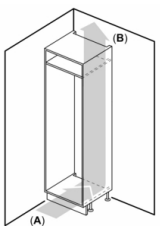
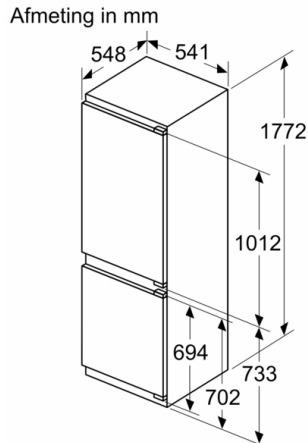
F	R	X
16-19	0-3	2,5
20	0-1	3
	2-3	2,5
21	0-1	3
	2-3	2,5
22	0	4
	1	3,5
	2-3	3

De in de tabel aanbevolen tussenruimtes moeten worden aangehouden, om een botsingsvrije opening van de apparaatdeuren te waarborgen en beschadiging aan keukenmeubels te vermijden.

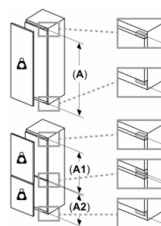
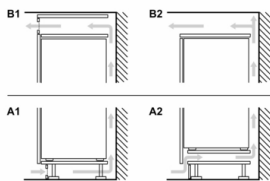


De aangegeven meubeldeurmaten gelden voor een deurnaad van 4 mm.

Afmeting in mm



A: Air inlet  $\geq 200$  cm<sup>2</sup>; Ventilation options  
B: Air outlet  $\geq 200$  cm<sup>2</sup>; Ventilation options



**Maximaal toegestaan gewicht van de fronten van de eenheden**

Gemonteerde fronten van eenheden die het toegestane gewicht overschrijden kunnen schade veroorzaken en resulteren in functionele beperkingen van de scharnieren

Δ Gewicht

A: Hoogte van de apparaatdeur inclusief scharnieren in mm

B: Ongedempt scharnier, eenheidfront in kg

C: Godempt scharnier, front van de eenheid in kg

D: Aanvullende mogelijke belasting in kg met heavy load set

A	B	C	D
1500-1750	22	22	
720-1400	19	19	B+5 / C+5
A1	15	19	
A2	15	19	